

## Bedienungsanleitung Akku-Gravierstift

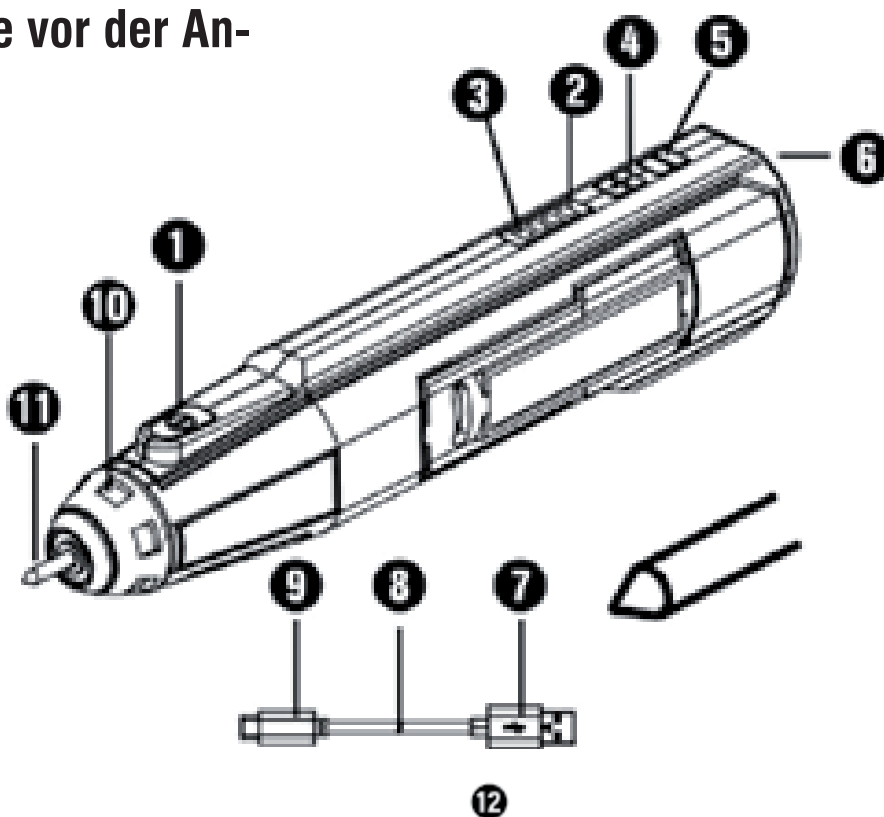
Lesen Sie diese Anleitung sorgfältig durch und verstehen Sie sie vor der Anwendung.

### Technische Daten:

- Akku: 4 V Li-Ion, 2.000 mAh
- Schlagfrequenz: 1.000 - 19.000 U/min
- Ladezeit: 2,5 Std.
- Abmessungen (LxBxH): 200 x 45 x 45 mm
- Gewicht: 0,3 kg

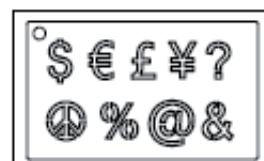
### Werkzeug-Merkmale:

1. ON/OFF-Schalter
2. Batteriekapazitäts-/Ladestandsanzeige
3. 3x Anzeige-LEDs (2 Hubzahlstufen pro LED)
4. + Geschwindigkeitskontrolltasten (Hubzahl)
5. - Geschwindigkeitskontrolltasten (Hubzahl)
6. Micro-USB-C-Buchse
7. USB-Stecker des Ladekabels
8. Ladekabel
9. Micro-USB-C-Stecker des Ladekabels
10. Verriegelung der Gravierspitze
11. Gravierspitze
12. Gravur-Schablonen



### Lieferumfang:

- 1 kabelloses Graviergerät
- 1 Ladekabel
- 1 Gravierspitze
- 5 Gravurschablonen
- 1 Gebrauchsanweisung
- 1 Auffangbeutel



## **Verwendungszweck:**

Dieses Gerät ist für die Gravur oder Dekoration von Materialien bestimmt wie Metall, Kunststoff, Glas, Keramik, Leder und Stein. Jede andere die Verwendung oder Veränderung des Geräts als unsachgemäß angesehen wird und birgt ein erhebliches Unfallrisiko. Der Hersteller übernimmt keine Verantwortung für Schäden, die auf unsachgemäßen Gebrauch zurückzuführen sind. Dieses Gerät ist nicht für den gewerblichen Gebrauch bestimmt.

## **Elektrische Sicherheit:**

1. Die Stecker der Elektrowerkzeuge müssen an die Basis angepasst sein. Verändern Sie niemals den Stecker in irgendeiner Weise. Verwenden Sie keine Adapter mit geerdeten Werkzeugen. Unveränderte Stecker und angepasste Sockel verringern das Risiko eines Stromschlags.
2. Vermeiden Sie den Kontakt mit geerdeten Gegenständen wie Rohren, Heizkörpern, Herden und Kühlschränken. Es besteht ein erhöhtes Risiko eines Stromschlags, wenn Ihr Körper mit geerdeten Oberflächen in Berührung kommt.
3. Setzen Sie Elektrowerkzeuge nicht dem Regen oder der Nässe aus. Das Eindringen von Wasser in ein Werkzeug erhöht das Risiko eines Stromschlags.
4. Verwenden Sie das Kabel nicht falsch. Verwenden Sie das Kabel nicht zum Tragen, Ziehen oder Ausstecken des Geräts. Halten Sie das Kabel von Hitze, Öl, Kanten oder beweglichen Teilen fern. Beschädigte oder verwickelte Kabel erhöhen das Risiko eines Stromschlags.
5. Wenn Sie ein Werkzeug im Freien betreiben, verwenden Sie ein für den Außeneinsatz geeignetes Verlängerungskabel. Die Verwendung eines für den Außeneinsatz geeigneten Kabels verringert das Risiko eines Stromschlags.
6. Wenn das Gerät an einem Ort mit Feuchtigkeit verwendet werden muss, verwenden Sie eine sichere Stromversorgung mit Fehlerstromschutzschalter (RCD). Die Verwendung eines FI-Schutzschalters verringert das Risiko eines Stromschlags.

## **Persönliche Sicherheit:**

1. Seien Sie sich bewusst, was Sie tun, und lassen Sie Ihren gesunden Menschenverstand walten, während Sie das Werkzeug benutzen. Benutzen Sie ein Werkzeug nicht, wenn Sie müde sind oder unter dem Einfluss von Drogen, Alkohol oder Medikamenten stehen. Ein Moment der Ablenkung bei der Verwendung eines Werkzeugs kann zu schweren Verletzungen führen.
2. Sicherheitsausrüstung verwenden. Tragen Sie immer einen Augenschutz. Sicherheitsausrüstungen wie Staubmasken, rutschfeste Sicherheitsschuhe, Helme oder Gehörschutz, die unter geeigneten Bedingungen verwendet werden, verringern das Verletzungsrisiko.
3. Vermeiden Sie versehentliches Starten. Vergewissern Sie sich, dass der Schalter auf „Aus“ steht, bevor Sie das Gerät an den Strom oder die Batterie anschließen, es einsammeln oder transportieren. Das Tragen von Werkzeugen mit dem Finger am Abzug oder das Einstecken des Werkzeugs mit gezogenem Abzug kann zu Unfällen und Verletzungen führen.
4. Ziehen Sie jeden Einstellschlüssel ab, bevor Sie das Werkzeug einschalten. Ein Schlüssel, der an einem rotierenden Teil des Werkzeugs verbleibt, kann zu Verletzungen führen.
5. Hetzen Sie nicht. Achten Sie stets auf einen festen Stand und ein gutes Gleichgewicht. Dies ermöglicht eine bessere Kontrolle über das Gerät in unerwarteten Situationen.
6. Kleiden Sie sich angemessen. Tragen Sie keine weite Kleidung und keinen Schmuck. Halten Sie Haare, Kleidung und Handschuhe von beweglichen Teilen fern. Lose Kleidung, Schmuck oder lange Haare können sich in beweglichen Teilen verfangen.
7. Wenn Vorrichtungen für den Anschluss von Absaug- und Staubsammelgeräten mitgeliefert werden, stellen Sie sicher, dass sie angeschlossen und ordnungsgemäß verwendet werden. Die Verwendung einer Staubabsaugung kann die durch Staub verursachten Risiken verringern.

## **Einsatz und Wartung des Geräts:**

1. Verwenden Sie das Werkzeug nicht mit Gewalt. Verwenden Sie das richtige Werkzeug für die durchzuführende Anwendung. Ein geeignetes Werkzeug erledigt die Arbeit besser und sicherer, wenn es für den Zweck verwendet wird, für den es gebaut wurde.
2. Benutzen Sie das Werkzeug nicht, wenn sich der Schalter nicht ein- oder ausschalten lässt. Jedes Werkzeug, das nicht über den Schalter gesteuert werden kann, ist gefährlich und muss repariert werden.
3. Trennen Sie das Gerät von der Stromquelle oder dem Batterieblock, bevor Sie das Zubehör wechseln oder das Gerät lagern. Diese vorbeugenden Sicherheitsmaßnahmen verringern das Risiko eines versehentlichen Starts des Werkzeugs.
4. Halten Sie das Werkzeug von Kindern fern und lassen Sie es nicht von Personen benutzen, die nicht mit dem Werkzeug vertraut sind. Werkzeuge sind in den Händen von Unerfahrenen gefährlich.
5. Setzen Sie das Werkzeug nicht mit Gewalt ein. Verwenden Sie das richtige Werkzeug für die durchzuführende Anwendung. Ein geeignetes Werkzeug erledigt die Arbeit besser und sicherer, wenn es für den Zweck verwendet wird, für den es gebaut wurde.
6. Verwenden Sie das Werkzeug nicht, wenn Sie es mit dem Schalter nicht ein- oder ausschalten können. Jedes Werkzeug, das sich nicht über den Schalter steuern lässt, ist gefährlich und muss repariert werden.
7. Trennen Sie die Stromversorgung und das Batterieladegerät, bevor Sie das Zubehör wechseln oder das Gerät einlagern. Diese vorbeugenden Sicherheitsmaßnahmen verringern das Risiko eines versehentlichen Starts des Geräts.
8. Halten Sie das Werkzeug von Kindern fern und lassen Sie es nicht von Personen benutzen, die mit der Bedienung des Werkzeugs nicht vertraut sind. In den Händen von unerfahrenen Bedienern sind die Werkzeuge gefährlich.
9. Vergewissern Sie sich, dass die beweglichen Teile des Werkzeugs nicht verstellt oder blockiert sind, dass keine Teile gebrochen sind und dass keine anderen Bedingungen vorliegen, die den Betrieb des Werkzeugs beeinträchtigen könnten. Im Falle einer Beschädigung bringen Sie das Werkzeug zu einem Reparaturdienst, bevor Sie es wieder benutzen. Viele Unfälle werden durch schlecht gewartete Werkzeuge verursacht.
10. Schneidewerkzeuge mit scharfen Teilen, die gut gewartet wurden, sind weniger anfällig für Verstopfungen und lassen sich leichter kontrollieren.
11. Verwenden Sie das Werkzeug, das Zubehör, die Klingen usw. gemäß dieser Anleitung und unter Berücksichtigung der Arbeitsbedingungen und der auszuführenden Arbeiten. Die Verwendung des Werkzeugs für andere als die vorgesehenen Arbeiten kann zu gefährlichen Situationen führen.

## **Vorsichtsmassnahmen für den Gebrauch:**

1. Verwenden Sie kein anderes als das vom Hersteller angegebene Ladegerät. Ein Ladegerät, das für einen bestimmten Batterietyp geeignet ist, kann bei der Verwendung mit anderen Batterietypen eine Brandgefahr darstellen.
2. Verwenden Sie keine Werkzeuge mit anderen als den angegebenen Batterien. Die Verwendung eines anderen Batterietyps kann zu Verletzungs- und Brandgefahr führen.
3. Wenn die Batterien nicht benutzt werden, halten Sie sie von anderen Metallgegenständen wie Klammern, Münzen, Schlüsseln, Nägeln, Schrauben oder anderen kleinen Gegenständen fern, die zu einer Verbindung von einem Pol zum anderen führen können. Ein Kurzschluss der Batteriepole kann zu Verbrennungen oder Feuer führen.
4. Unter schlechten Bedingungen kann Flüssigkeit aus der Batterie austreten; vermeiden Sie jeglichen Kontakt. Bei versehentlichem Kontakt mit Wasser spülen. Wenn die Flüssigkeit mit den Augen in Berührung kommt, suchen Sie einen Arzt auf. Die austretende Batterieflüssigkeit kann Reizungen oder Verbrennungen verursachen.

## **Pflege und Wartung:**

1. Reparaturen müssen von einem qualifizierten Fachmann durchgeführt werden, der nur identische Ersatzteile verwendet. Dadurch wird gewährleistet, dass die Sicherheit des Geräts erhalten bleibt.
2. Nehmen Sie vor der Reinigung den Akku aus dem Gerät und trennen Sie das Ladegerät von der Steckdose.

## **REINIGUNG**

1. Halten Sie Schutzvorrichtungen, Lüftungsöffnungen und das Motorgehäuse so sauber (staubfrei) wie möglich. Reinigen Sie das Gerät mit einem sauberen Tuch oder mit Druckluft bei niedrigem Druck.
2. Wir empfehlen, das Gerät direkt nach jedem Gebrauch zu reinigen.
3. Reinigen Sie das Gerät regelmäßig mit einem feuchten Tuch und ein wenig Seife. Verwenden Sie keine Reinigungs- oder Waschmittel, da diese die Kunststoffteile des Geräts beschädigen können. Achten Sie darauf, dass kein Wasser in das Gerät gelangt.

## WARTUNG

1. Laden Sie den Akku mindestens einmal pro Jahr auf, um die Lebensdauer des Akkus zu erhalten.
2. SCHUTZ DER UMWELT
3. Dieses Gerät enthält elektronische Bauteile, die nicht im Hausmüll entsorgt werden dürfen! Bitte helfen Sie mit, Ressourcen und die Umwelt zu schützen. Entsorgen Sie diese Produkte über die entsprechenden Recyclingdienste, falls vorhanden. Für Fragen zu diesem Thema, wenden Sie sich bitte an Ihre örtliche Abfallentsorgung oder an eine spezialisierte Stelle.

## Betrieb:

### AUFLADEN DES AKKUS

#### Start der Aufladung:

- Verbinden Sie den Micro-USB-C-Stecker des Ladekabels mit der Micro-USB-C-Buchse des Geräts.
- Schließen Sie den USB-Stecker des Ladekabels an den Netzadapter an.
- Schließen Sie den Netzadapter an eine Stromquelle mit 100-240 V ~ 50/60 Hz an.
- Die Batterieladezustandsanzeige beginnt blau zu blinken.

#### Beenden des Ladevorgangs:

- Das blaue Licht hört auf zu blinken und leuchtet dauerhaft weiter, um anzuzeigen, dass der Ladevorgang abgeschlossen ist und das Gerät betriebsbereit ist.
- Trennen Sie den Netzadapter vom Stromnetz.

### Anzeige des Batteriestands

Die Batteriestandsanzeige zeigt den Ladezustand über LEDs an.

- Blaue LED: Der Akku ist geladen.
- Leuchtende blaue LED: Der Akku ist leer. Laden Sie ihn auf.

## ANWENDUNG

1. Einschalten: Drücken und halten Sie den EIN/AUS-Schalter .
2. Abschalten: Lassen Sie den EIN/AUS-Schalter los .
3. Einstellung der Eindringtiefe der Gravur  
Benutzen Sie die + / - Geschwindigkeitskontrolltasten 4 und 5 , um die Eindringtiefe der Gravur einzustellen.

Eine niedrige Einstellung ist in der Regel für die meisten Anwendungen ausreichend.

Drücken Sie die + Geschwindigkeitstaste 4, um die Eindringtiefe zu erhöhen.

Drücken Sie die - Geschwindigkeitsregulierungstaste 5, um die Eindringtiefe zu verringern.

## Wechseln der Graverspitze

### **Schalten Sie das Gerät immer aus, bevor Sie irgendwelche Arbeiten daran vornehmen!**

Tauschen Sie die Graverspitze 11 aus, sobald sie abgenutzt ist und nicht mehr das gewünschte Gravurergebnis liefert.

Drehen Sie die Graverspitzenverriegelung 10 gegen den Uhrzeigersinn (in Arbeitsrichtung), bis die Graverspitze 11 entfernt werden kann.

Entfernen Sie die Feder und die Unterlegscheibe.

Schieben Sie die Unterlegscheibe und die Feder auf eine neue Graverspitze 11 . Setzen Sie sie dann ein und drehen Sie die Graverspitzenverriegelung 10 im Uhrzeigersinn (in Arbeitsrichtung), um die Spitze zu fixieren.

Vergewissern Sie sich, dass die Graverspitze 11 richtig befestigt ist.

### Arbeiten / Anwendung

Mit dem Gerät können Sie fantasievolle und einzigartige Gravuren anfertigen. So können Sie zum Beispiel wertvolle Gegenstände dauerhaft kennzeichnen. Sie können Zahlen und Buchstaben auf Metall, Glas, Holz, Kunststoff, Keramik, Stein und Leder gravieren. Verwenden Sie dazu die mitgelieferten Gravurschablonen 12 .

Halten Sie das Gerät schräg, so wie Sie einen Stift halten würden.

Ihr Arm sollte auf dem Tisch ruhen.

Bewegen Sie die Graverspitze mit leichtem Druck über das Werkstück. Um die ideale Graviergeschwindigkeit zu ermitteln, üben Sie an einem freien Stück Material.

## **Entsorgung:**

### **ENTSORGUNG DES GERÄTES**

Dieses Gerät darf nicht mit dem normalen Hausmüll entsorgt werden! Entsorgen Sie das Gerät in geeigneter Weise. Weitere Informationen erhalten Sie bei Ihrem kommunalen Abfallentsorgungsdienst.

Geräte, die mit dem Adja-Cent-Symbol gekennzeichnet sind, dürfen nicht im Hausmüll entsorgt werden. Sie müssen solche alten Elektro- und Elektronikgeräte getrennt entsorgen.

Bitte erkundigen Sie sich bei Ihrer Gemeindeverwaltung über die Möglichkeiten einer korrekten Entsorgung.

Durch die getrennte Entsorgung schicken Sie Altgeräte zum Recycling oder für andere Formen der Wiederverwendung. Damit helfen Sie mit, dass in manchen Fällen kein schädliches Material in die Umwelt gelangt.

### **ENTSORGUNG DER VERPACKUNG**

Die Verpackung besteht aus Karton und entsprechend gekennzeichneten Kunststoffen, die wiederverwertet werden können. Stellen Sie diese Materialien für das Recycling zur Verfügung.



**Willy Kunzer GmbH**  
**Römerstr. 17**  
**DE-85661 Forstinning**