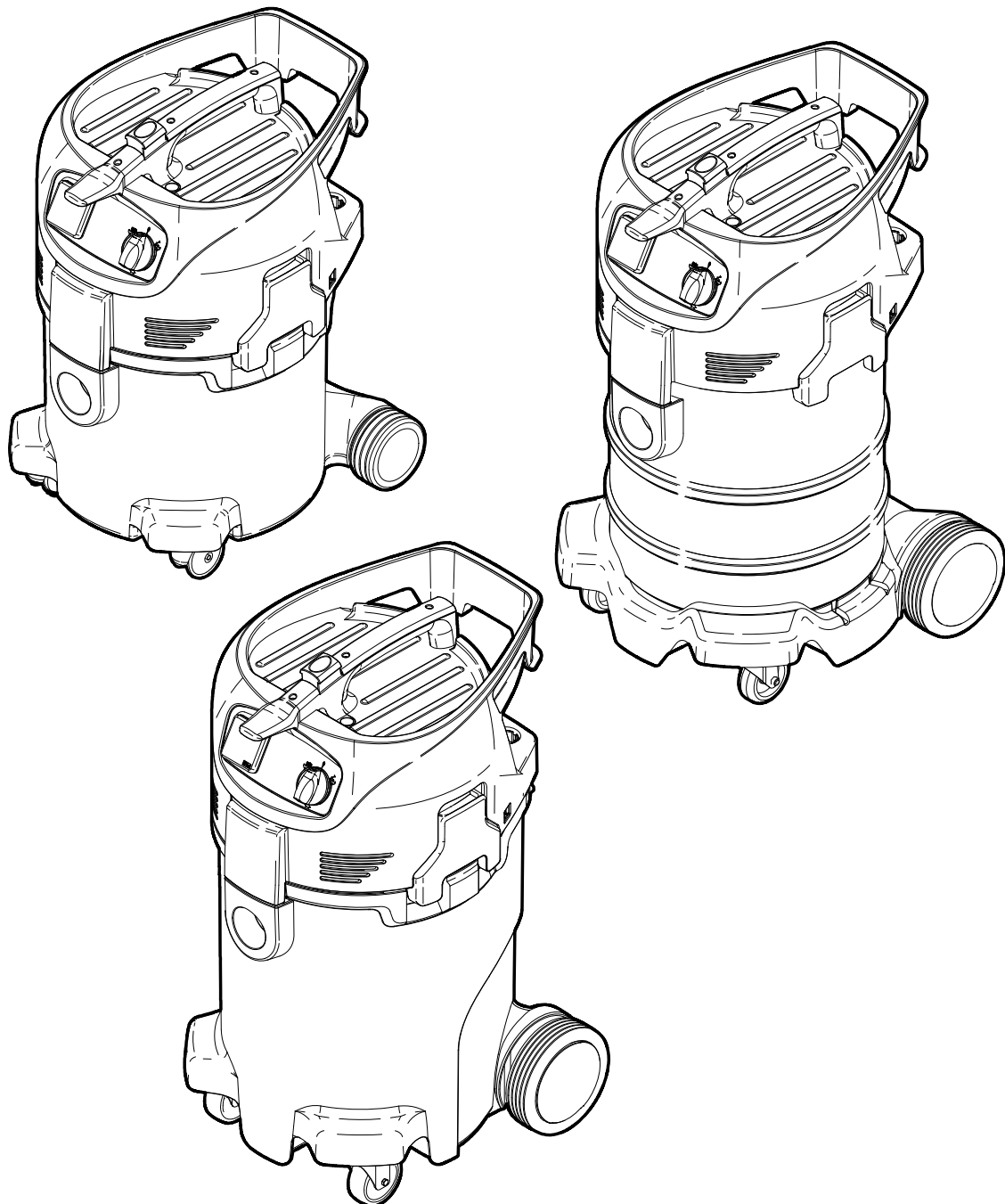


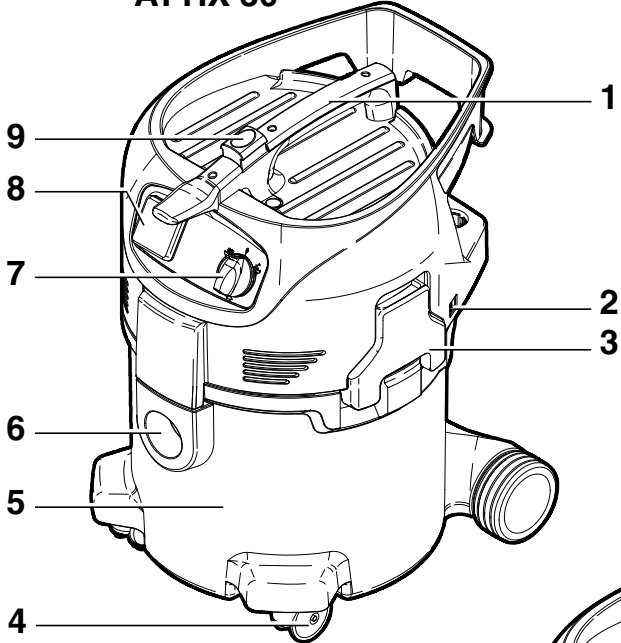
# ATTIX 30-40-50 PC/XC

## ATTIX 50-21 PC EC

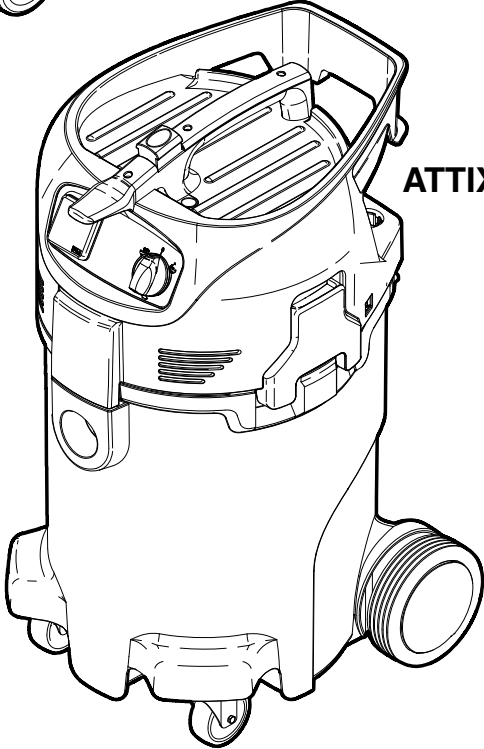
### Instructions for use



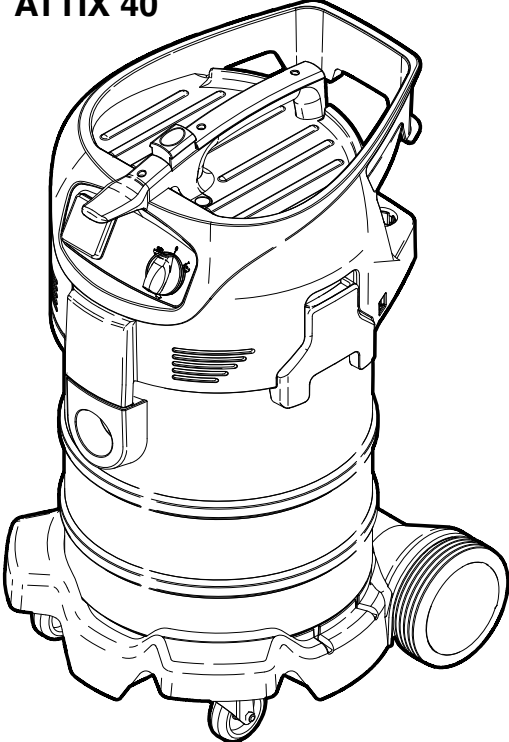
**ATTIX 30**



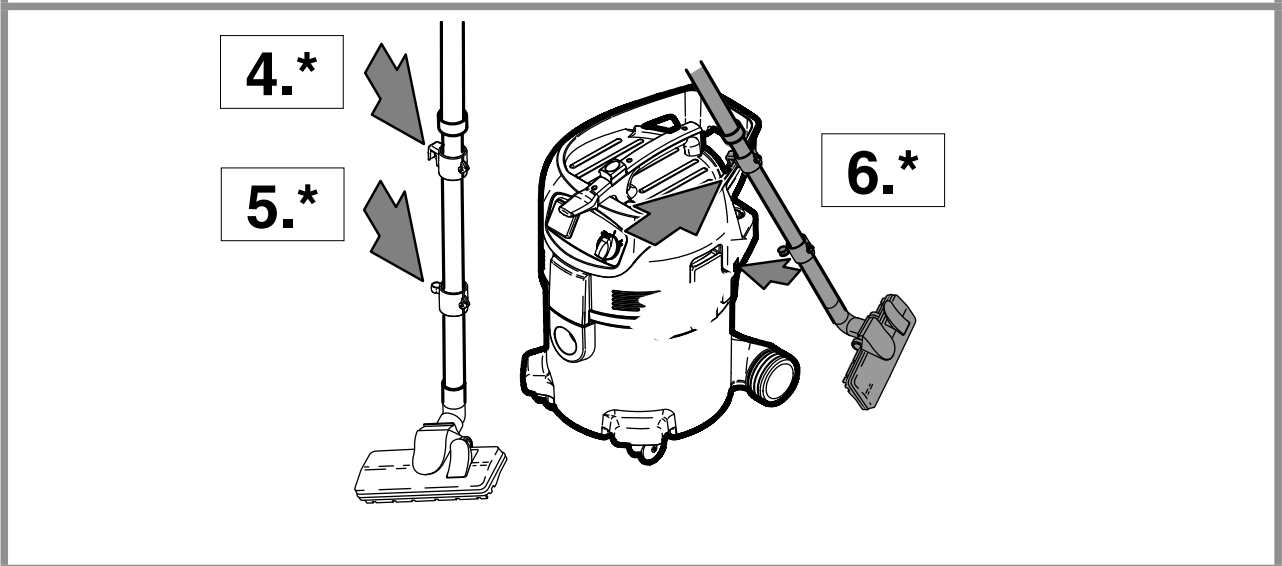
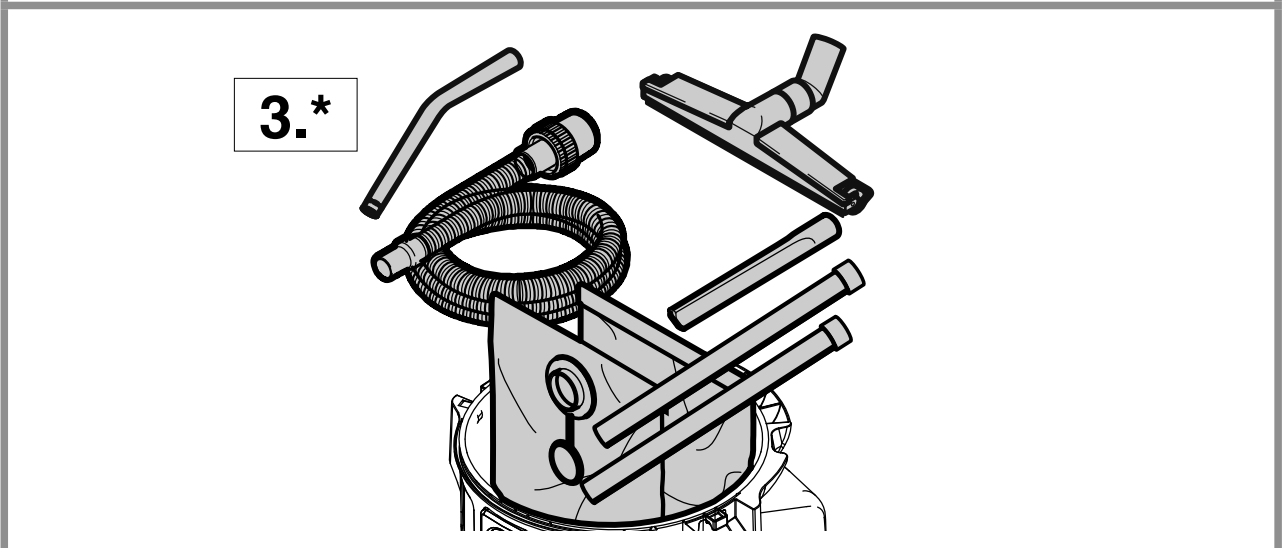
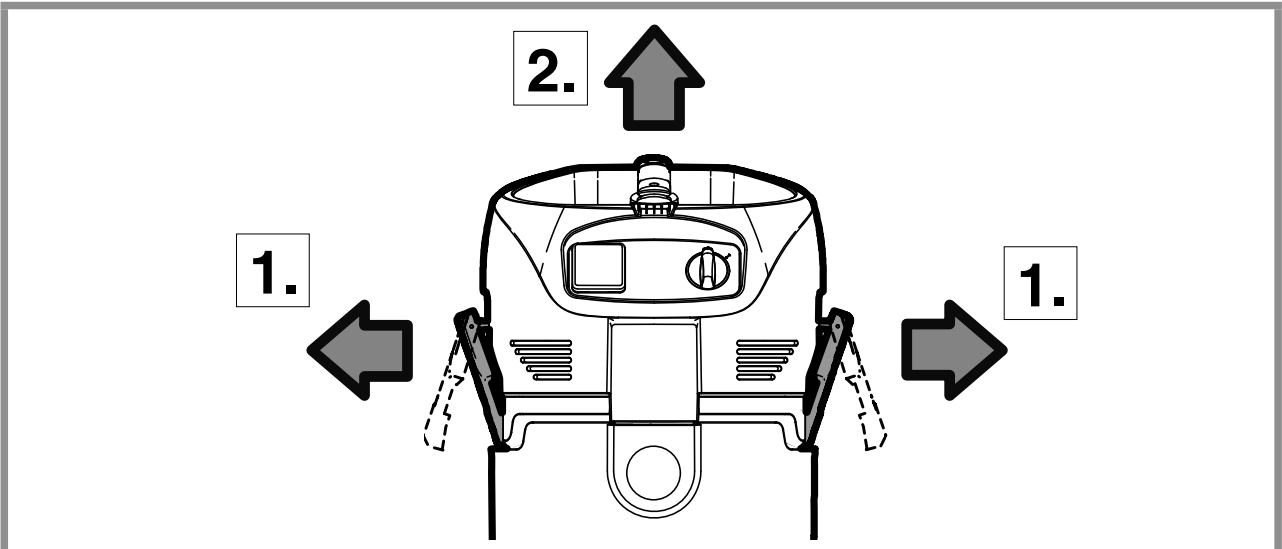
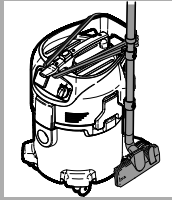
**ATTIX 50**



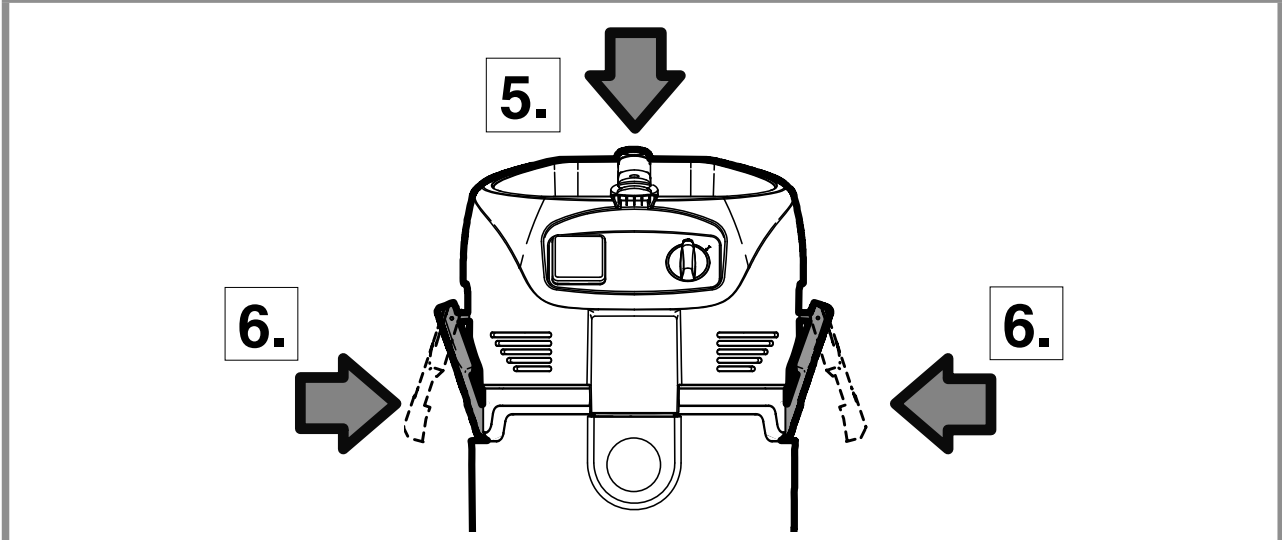
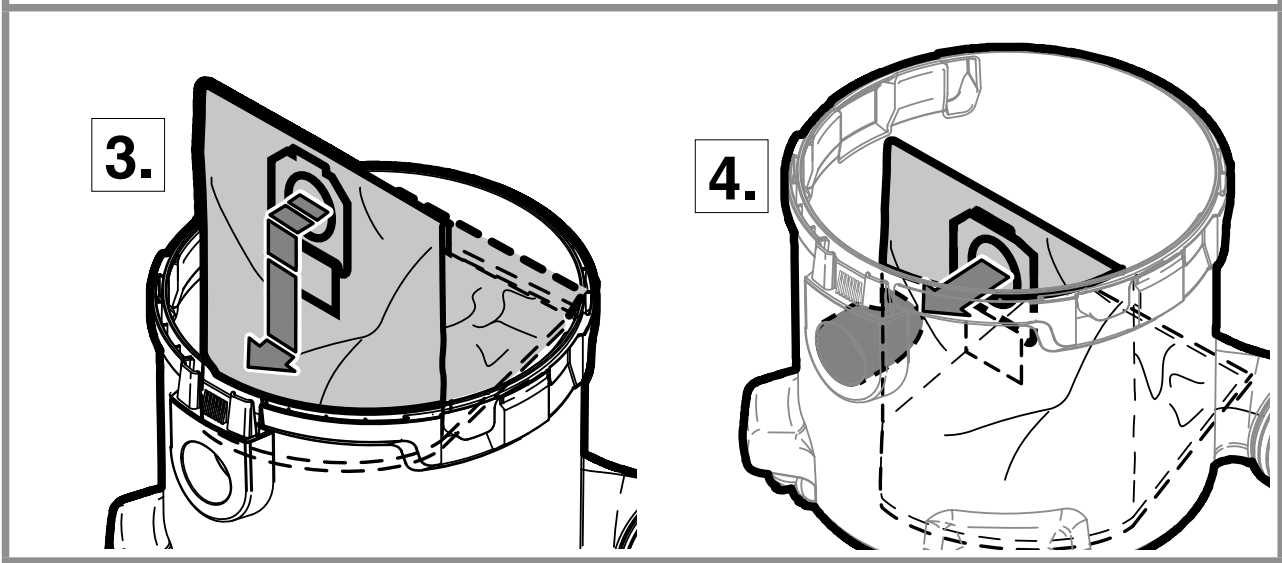
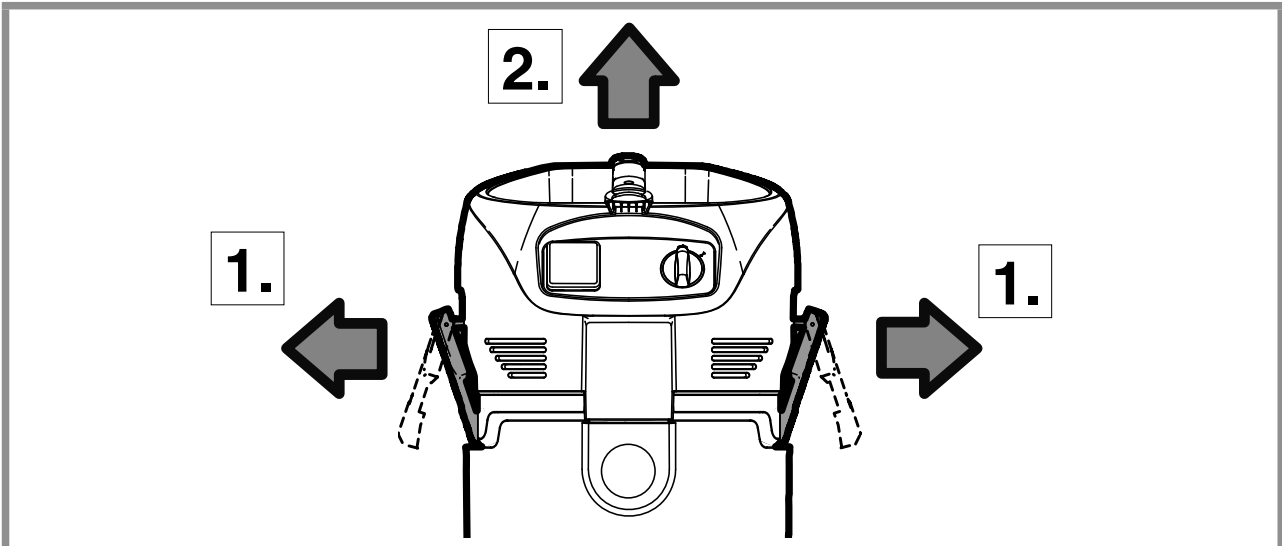
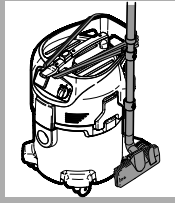
**ATTIX 40**



# A



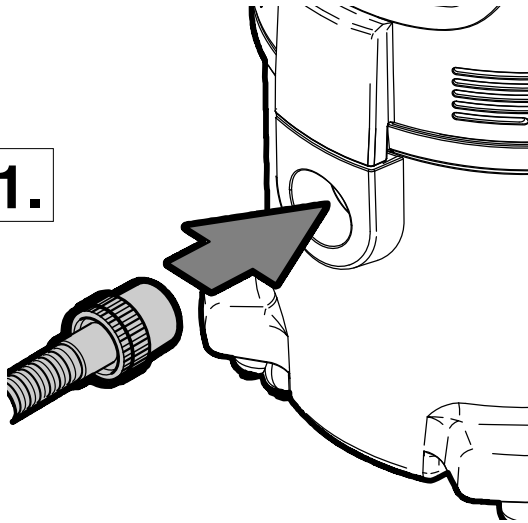
# A



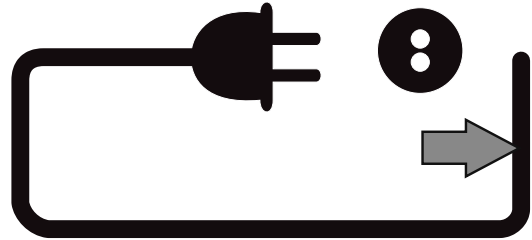
# B



1.

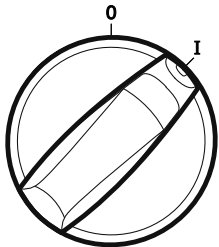


2.

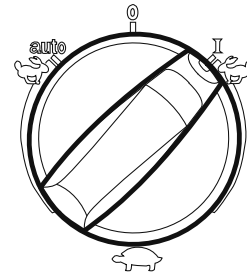



**ATTIX 30- / 40- / 50-01**  
**ATTIX 30- / 40- / 50-11**

**ATTIX 30- / 40- / 50-21**

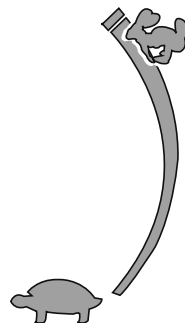
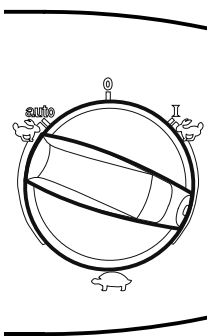


0 = ○  
 I = ●



0 = ○  
 I = ●  
 auto = 

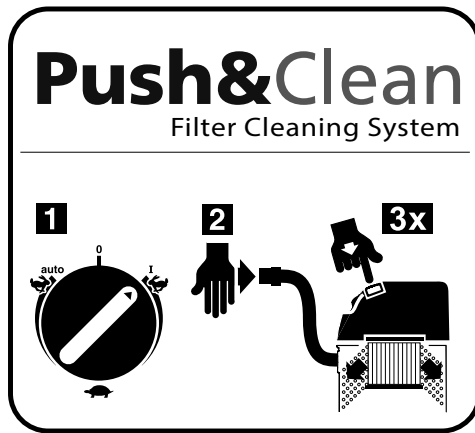
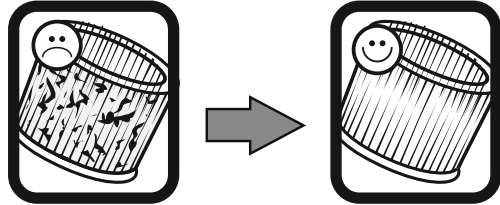
**ATTIX 30- / 40- / 50-21**



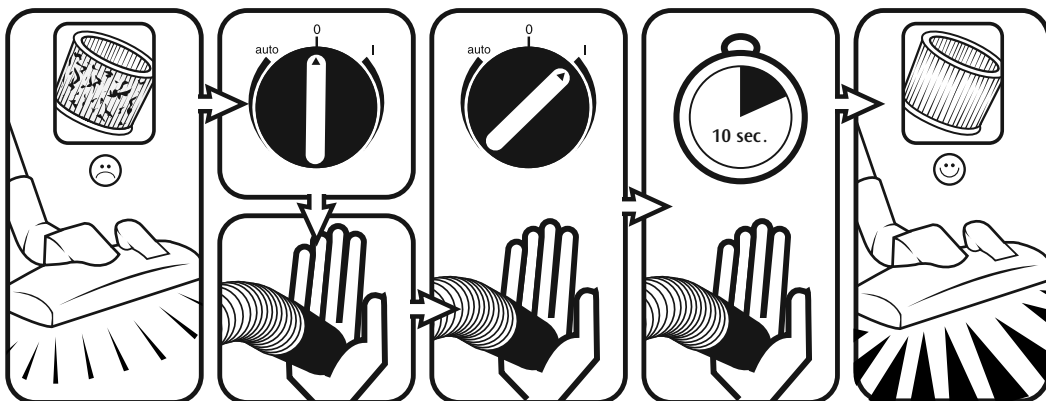
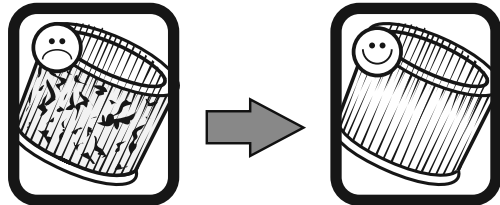
# B



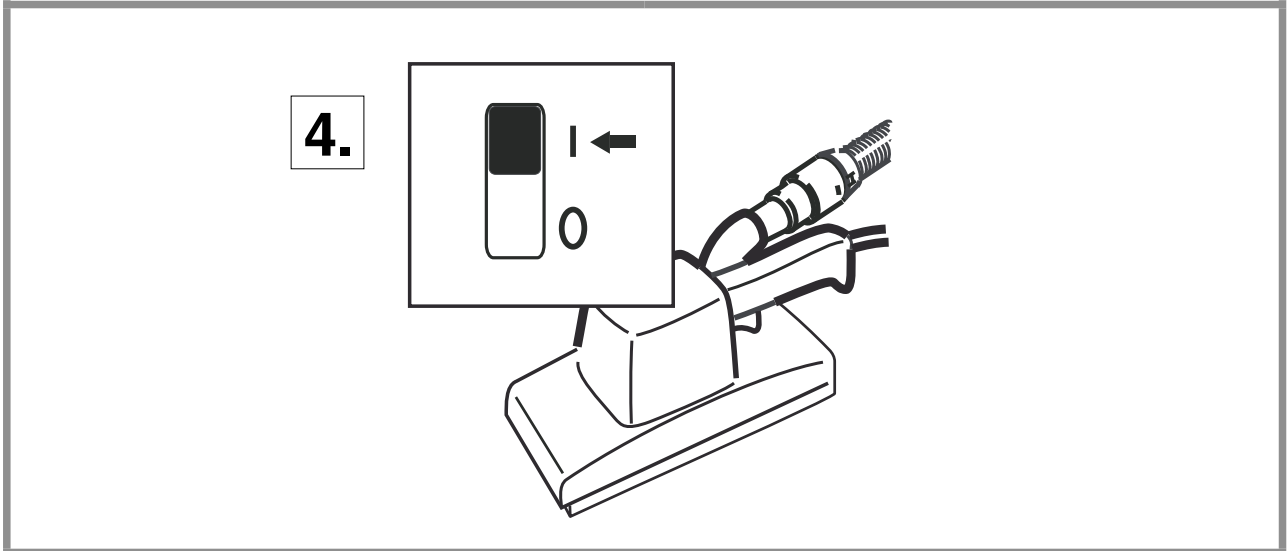
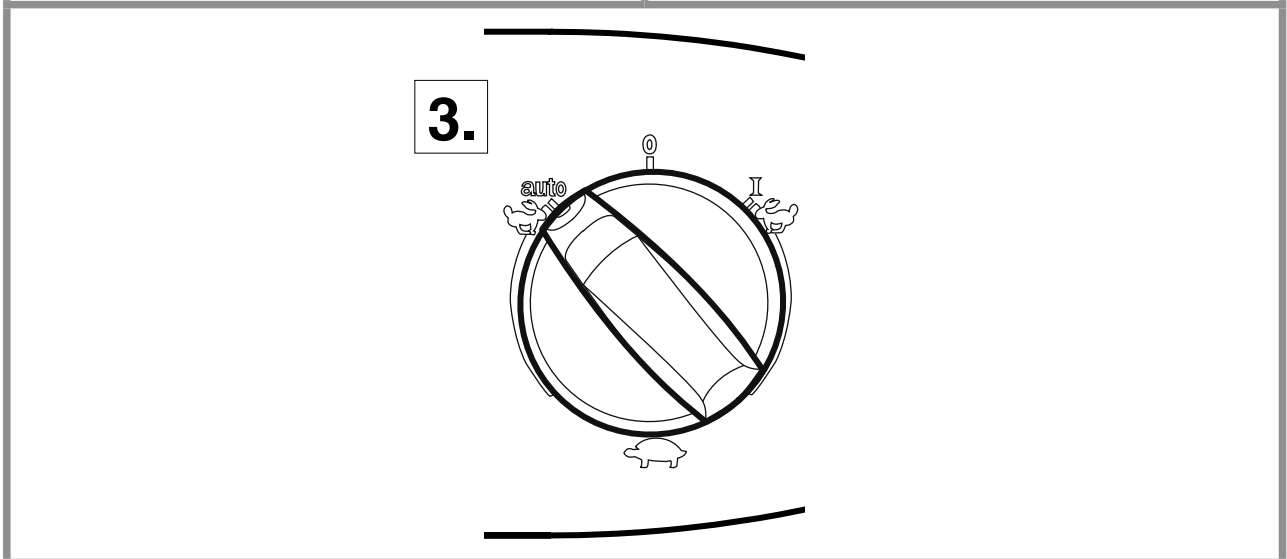
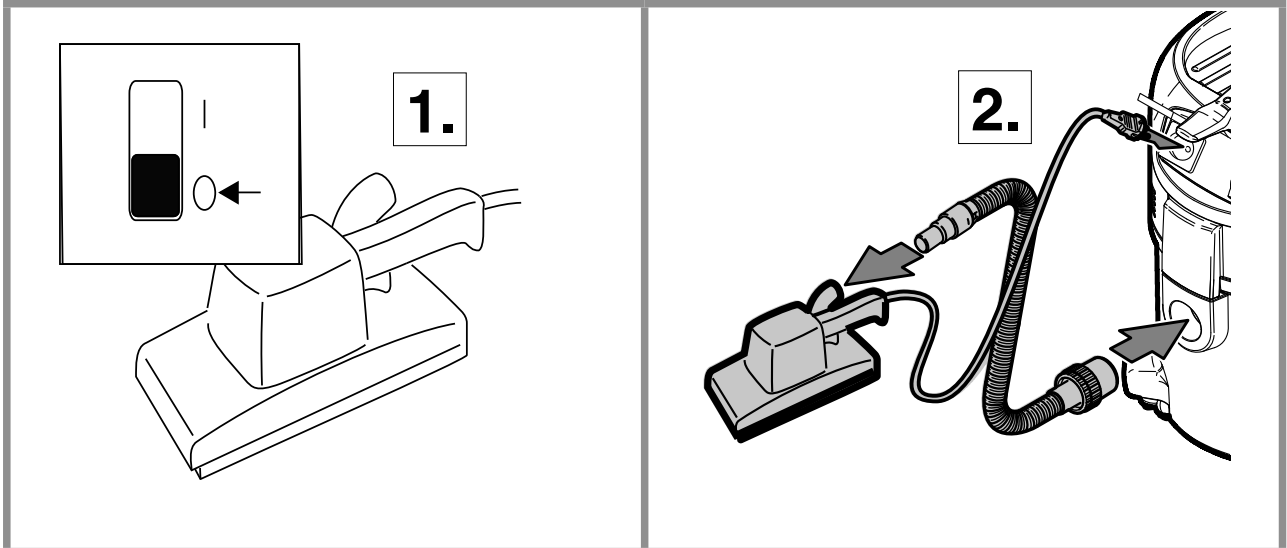
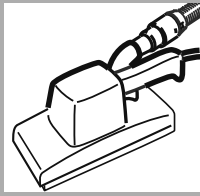
**ATTIX 30- / 40- / 50-xx PC**



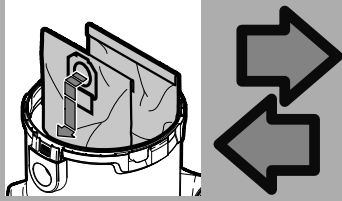
**ATTIX 30- / 40- / 50-xx XC**



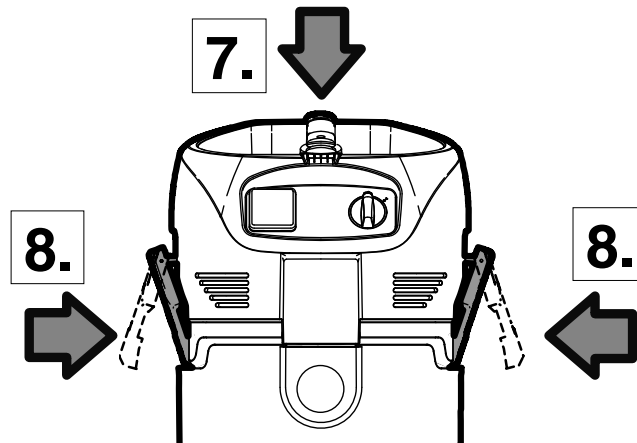
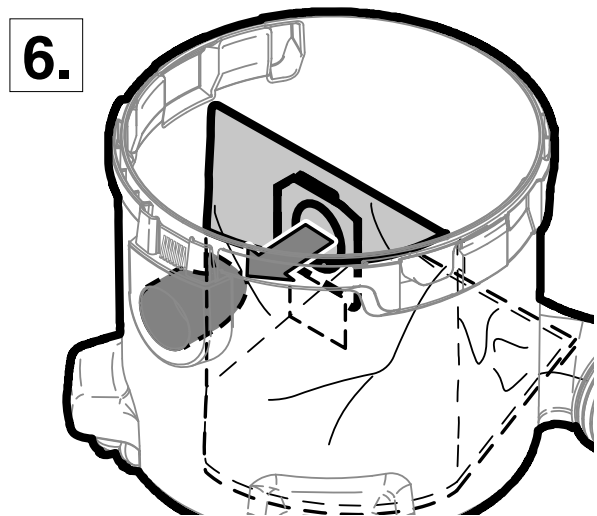
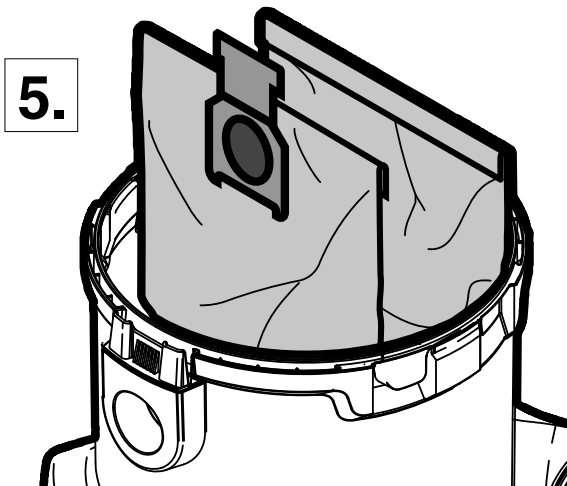
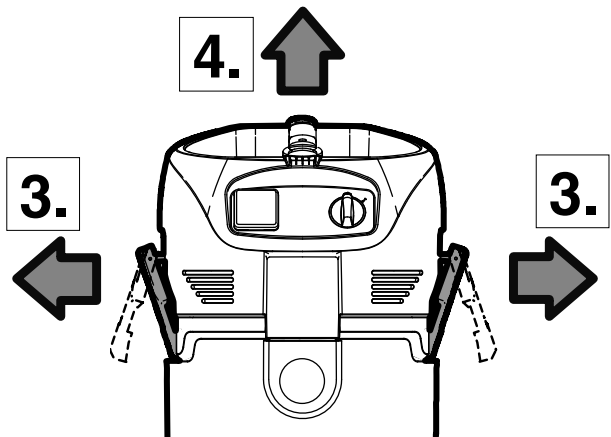
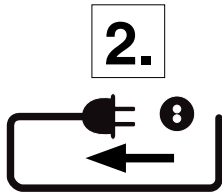
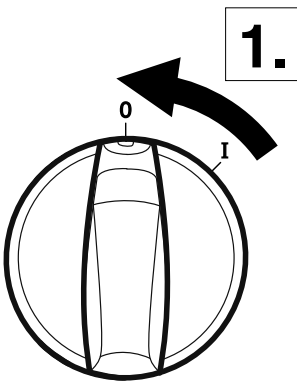
# B\*



# C

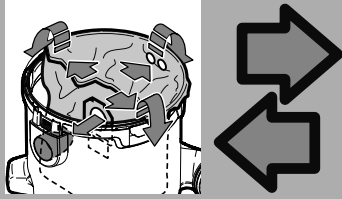


## ATTIX 30 / 40 / 50

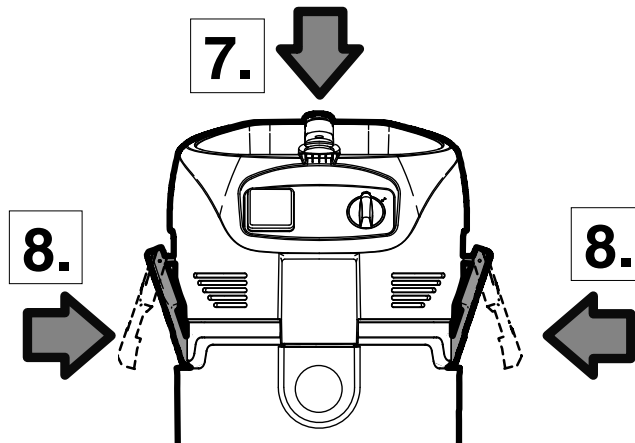
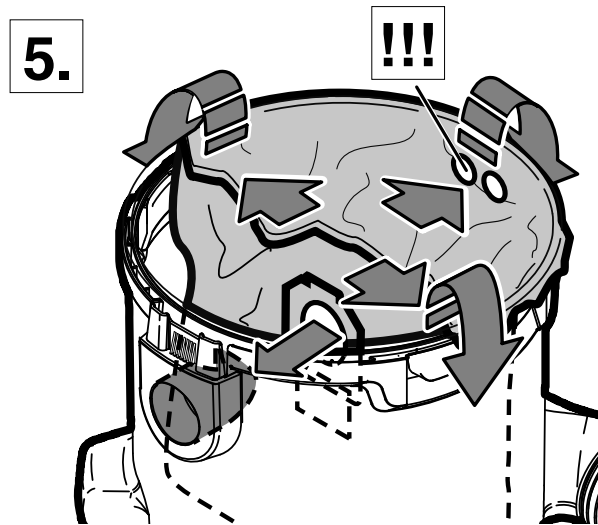
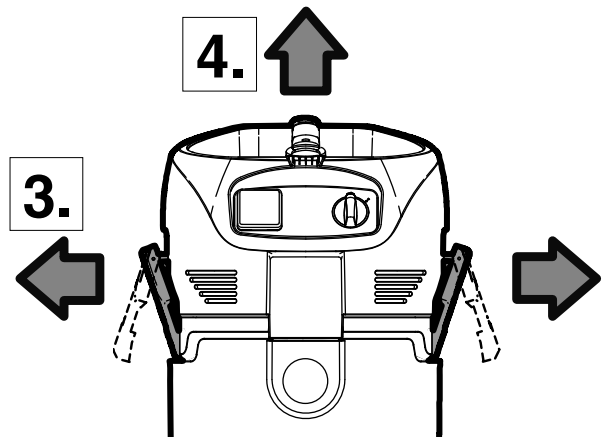
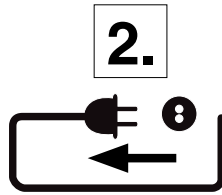
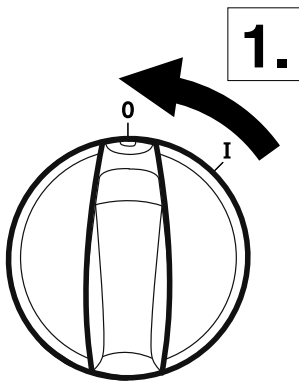




# C



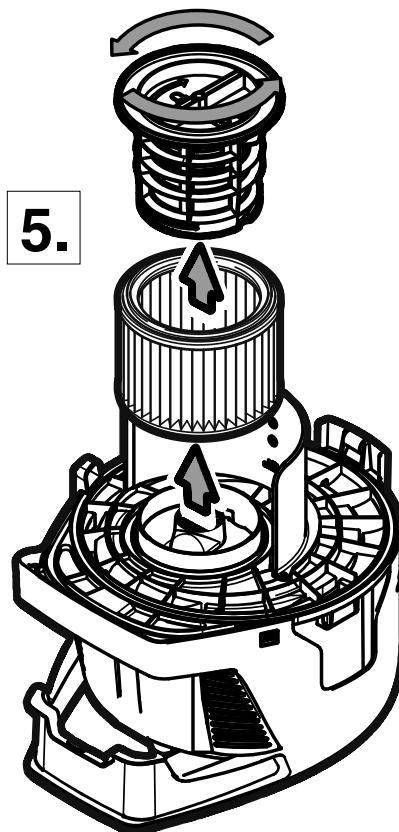
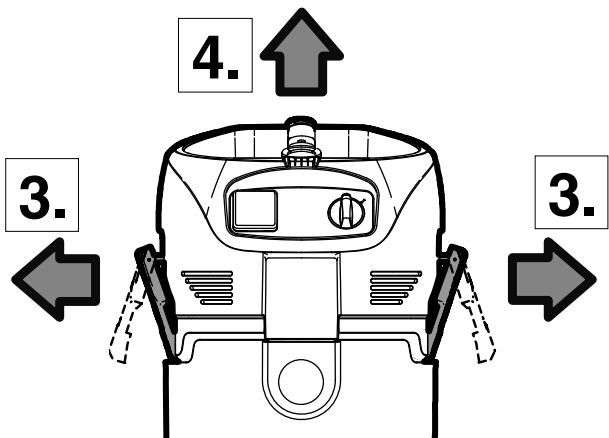
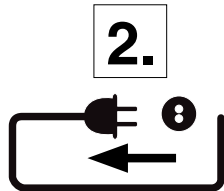
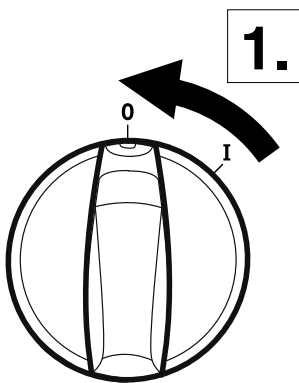
## ATTIX 30 / 40 / 50



# C



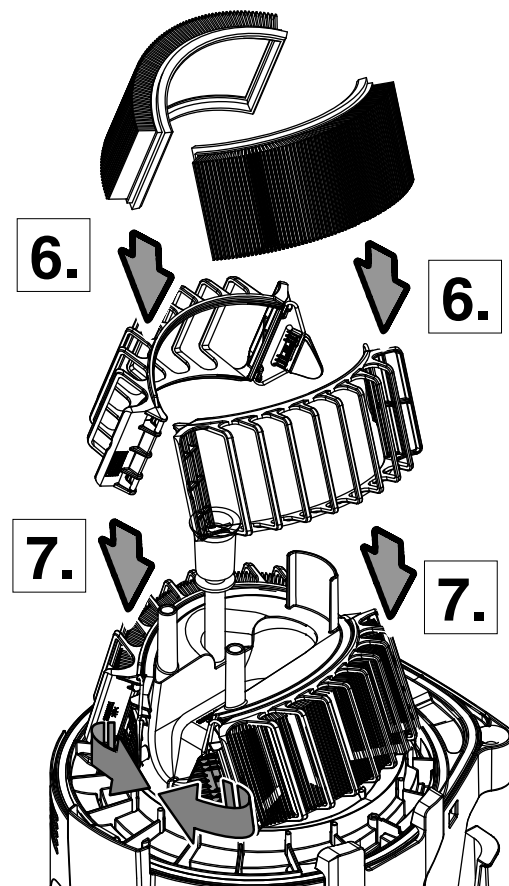
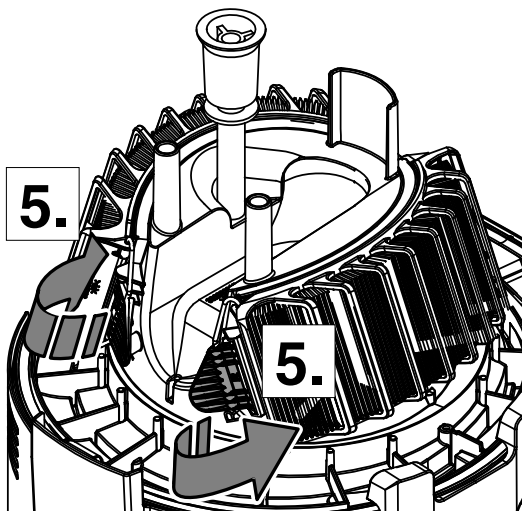
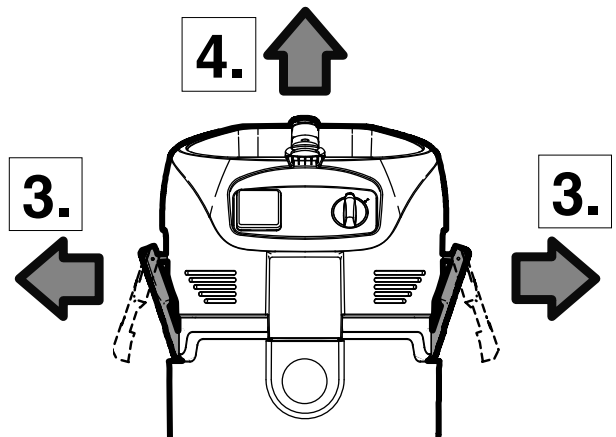
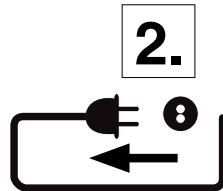
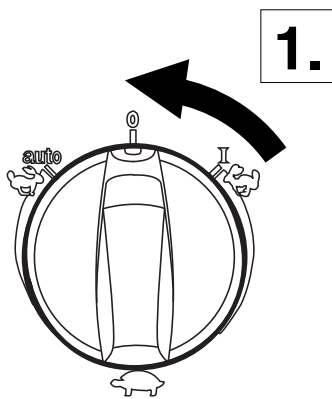
## ATTIX 30 / 40 / 50 / STD / PC



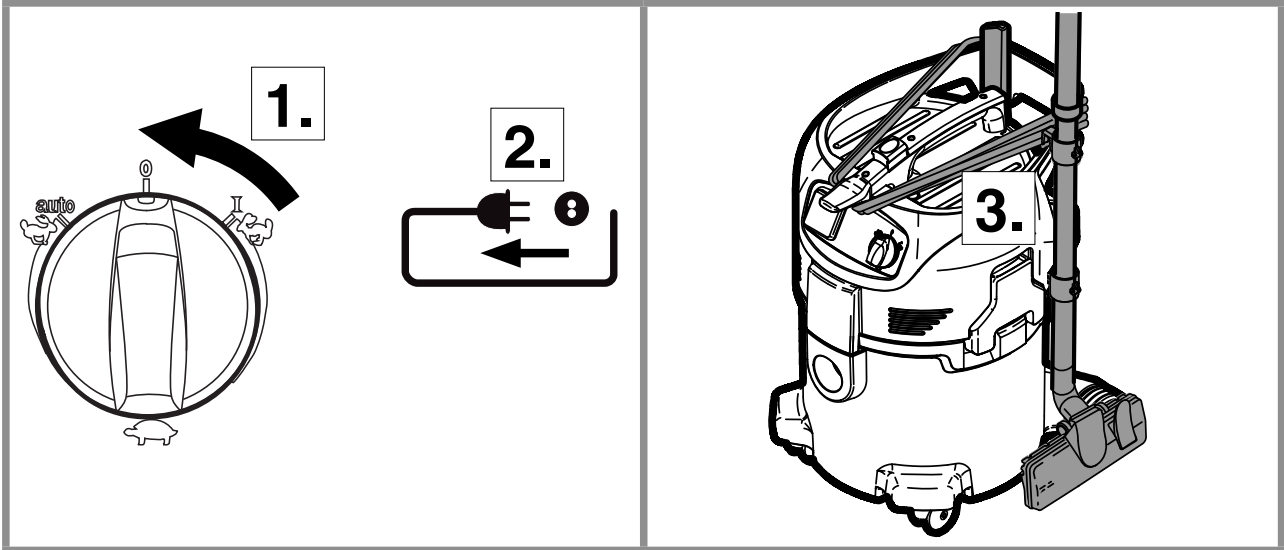
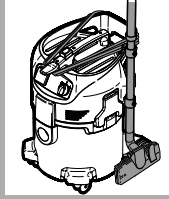
# C



## ATTIX 30 / 40 / 50 XC




# D




# 1 Wichtige Sicherheitsinformationen

## 1.1 Kennzeichnung von Hinweisen

### GEFAHR


-  Eine Gefahr, die zu schweren Schäden und Verletzungen, sogar tödlichen, führen kann.

### WARNUNG

-  Eine Gefahr, die zu schweren Verletzungen, sogar tödlichen, führen kann.

### VORSICHT

-  Eine Gefahr, die zu leichteren Verletzungen und Schäden führen kann.

 Sie müssen diese Bedienungsanleitung sorgfältig lesen, bevor Sie Ihren Sauger zum ersten Mal in Betrieb nehmen. Heben Sie diese Anleitung für die spätere Verwendung auf.

## 1.2 Benutzungsregeln

Neben dieser Anleitung und den Bestimmungen zur Unfallverhütung in Ihrem Land sind auch die Bestimmungen zur Sicherheit und verantwortungsvollen Nutzung zu beachten.

## 1.3 Zweck und bestimmungsgemäße Verwendung

Das Gerät ist für den industriellen Einsatz wie in Fabriken, auf Baustellen und in Werkstätten geeignet. Dieses Gerät ist auch für die kommerzielle Nutzung, beispielsweise in Hotels, Schulen, Krankenhäusern, Fabriken, Geschäften, Büros oder im Verleihgeschäft geeignet. Unfälle aufgrund missbräuchlicher Benutzung können nur durch die Benutzer verhindert werden. Das Gerät eignet sich zum Aufnehmen von trockenem, nicht entflammbarem Staub und Flüssigkeiten.

Jegliche andere Verwendung gilt als unsachgemäße Verwendung. Der Hersteller übernimmt keinerlei Haftung für Schäden aus einer solchen Nutzung. Das Risiko für solche Nutzung obliegt allein dem Benutzer. Die zweckmäßige Verwendung beinhaltet den korrekten Betrieb sowie regelmäßige Wartung und Reparatur gemäß Anleitung des Herstellers.

ALLE SICHERHEITSHINWEISE LESEN UND BEACHTEN.



Für Geräte mit Staubklasse L (mit Typbezeichnung -0L, 2L, LC) gilt Folgendes: Das Gerät eignet sich zum Aufnehmen von trockenen, nicht entflammaren Stoffen mit OEL1)-Wert > 1mg/m<sup>3</sup>. Staubklasse L (IEC 60335-2-69). Zu dieser Staubklasse gehören Stäube mit OEL1)-Werten > 1 mg/m<sup>3</sup>. Bei Geräten, die für die Staubklasse L bestimmt sind, wurde das Filtermaterial geprüft. Der maximale Durchlassgrad beträgt 1 %, es gelten keine besonderen Anforderungen für die Entsorgung. Bitte beachten Sie vor Inbetriebnahme die in Ihrem Land gültigen Vorschriften. Beim Einsatz von Entstaubern muss auf eine ausreichende Luftaustauschrate L geachtet werden, wenn die Abluft des Saugers in den Raum geblasen wird.

## 1.4 Wichtige Warnhinweise

### WARNUNG

- Um die Gefahr von Feuer, Stromschlag oder Verletzungen zu verringern, lesen und befolgen Sie bitte vor dem Gebrauch alle Sicherheitshinweise und -etiketten. Dieser Staubsauger ist so konstruiert, dass er sicher ist, wenn er für die angegebenen Reinigungsfunktionen verwendet wird. Bei Beschädigung von elektrischen oder

mechanischen Teilen muss der Staubsauger bzw. das Zubehör von einer kompetenten Servicewerkstatt oder dem Hersteller repariert werden, bevor das Gerät wieder benutzt wird, damit weitere Schäden am Gerät und Verletzungen der Benutzer vermieden werden.

- Kinder müssen beaufsichtigt werden, um sicherzustellen, dass sie nicht mit dem Gerät spielen.
- Die Reinigung und Wartung dürfen Kinder nur unter geschulter Aufsicht durchführen.
- Der Gebrauch dieses Geräts durch Personen (u. a. Kinder) mit verminderten körperlichen, Wahrnehmungs- und geistigen Fähigkeiten oder mit unzureichender Erfahrung und Wissen ist nicht zulässig.
- Dieses Gerät ist nur für den Betrieb im Innenbereich geeignet.
- Dieses Gerät darf nur in geschlossenen Räumen gelagert werden.
- Das Gerät nicht verlassen, wenn es angeschlossen ist. Bei Nichtgebrauch und vor Wartungsarbeiten den Netzstecker ziehen.
- Das Gerät nicht benutzen, wenn das Zuleitungskabel oder der Netzstecker beschädigt sind. Zum Herausziehen des Steckers aus der Steckdose am Stecker ziehen, nicht am Kabel. Den Stecker oder das Gerät nicht mit nassen Händen anfassen. Vor dem Herausziehen des Netzsteckers den Staubsauger ausschalten.
- Das Gerät nicht am Kabel hinter sich herziehen oder am Kabel tragen. Das Kabel nicht als Griff benutzen. Darauf achten, dass das Kabel nicht eingeklemmt oder um scharfe Ecken oder Kanten gezogen wird. Mit dem Staubsauger nicht über das Kabel fahren. Darauf achten, dass das Kabel nicht mit heißen Oberflächen in Berührung kommt.
- Haare, lose Kleidungsstücke und Körperteile nicht in die Nähe von Öffnungen oder beweglichen Teilen des Geräts bringen. Das Gerät nicht einsetzen, falls eine der Öffnungen blockiert ist und keine Gegenstände in die Öffnungen stecken. Die Öffnungen frei halten von Staub, Fusseln, Haaren und sonstigem Material, das den Luftstrom hemmen könnte.
- Nicht in Außenbereichen bei niedrigen Temperaturen verwenden.
- Keine entzündlichen oder brennbaren Flüssigkeiten wie Benzin aufsaugen. Nicht in Bereichen verwenden, wo solche Flüssigkeiten vorhanden sein können.
- Keinesfalls rauchende oder brennende Gegenstände (wie z. B. Zigaretten, Zündhölzer, heiße Asche) aufsaugen.
- Bei der Reinigung auf Treppen besonders vorsichtig sein.
- Nur verwenden, wenn die Filter eingesetzt sind.

- Wenn das Gerät nicht richtig funktioniert, es heruntergefallen oder beschädigt ist, wenn es im Freien gestanden hat oder ins Wasser gefallen ist, muss es zu einer Servicewerkstatt oder einem Händler gebracht werden.
- Bedienende Personen müssen umfassend in der Bedienung dieser Geräte unterwiesen sein.
- Das Gerät darf nicht als Wasserpumpe verwendet werden. Das Gerät ist dafür geeignet, ein Luft-Wasser-Gemisch aufzusaugen.
- Connect the machine to a properly earthed mains supply. The socket outlet and the extension cable must have an operative protective conductor.
- Provide for good ventilation at the working place.
- Das Gerät nicht als Tritt oder Leiter benutzen. Das Gerät könnte dabei umkippen und beschädigt werden. Verletzungsgefahr.
- Die Steckdose am Gerät nur für die dafür in der Anleitung angegebenen Zwecke verwenden.
- Das Gerät bei Schaumentwicklung oder Austritt von Flüssigkeit sofort ausschalten.

#### 1.5 Doppelt isolierte Geräte\*<sup>1)</sup>

### VORSICHT

- Nur wie in dieser Anleitung beschrieben und nur mit dem vom Hersteller empfohlenen Zubehör benutzen.
- VOR DEM ANSCHLIESSEN DES STAUBSAUGERS überprüfen, ob die auf dem Typenschild angegebene Spannung mit der vorhandenen Netzspannung übereinstimmt (max.  $\pm 10\%$  Abweichung zulässig).
- Dieses Gerät verfügt über eine doppelte Isolierung. Nur identische Ersatzteile verwenden. Siehe Anweisungen zur Wartung von doppelt isolierten Geräten. Bei doppelt isolierten Geräten werden statt einer Erdung zwei Systeme der Isolierung verwendet.
- Das Schwimmersystem regelmäßig reinigen und auf Schäden überprüfen.

Bei doppelt isolierten Geräten gibt es keine Vorrichtung zur Erdung und eine solche Vorrichtung darf auch nicht am Gerät angebracht werden. Die Wartung eines doppelt isolierten Geräts erfordert größte Sorgfalt und Kenntnis des Geräts. Sie darf daher nur von dafür ausgebildeten Servicetechnikern vorgenommen werden. Ersatzteile für doppelt isolierte Geräte müssen mit den durch sie ersetzten Teilen identisch sein. Ein Gerät mit doppelter Isolierung ist mit den Wörtern „DOPPELISOLIERUNG“ oder „DOPPELT ISOLIERT“ gekennzeichnet. Die Kennzeichnung des Geräts kann auch durch ein Symbol (Quadrat in einem Quadrat) erfolgen.

Dieses Gerät verfügt über ein speziell konstruiertes Zuleitungskabel. Falls es beschädigt wurde, muss es durch ein Kabel des gleichen Typs ersetzt werden. Dies ist bei autorisierten Servicewerkstätten und Händlern erhältlich und muss von dafür ausgebildeten Technikern eingebaut werden.

## 1.6 Elektrischer Anschluss

### WARNUNG

- Das Oberteil des Geräts enthält Teile, die unter Strom stehen. Kontakt mit Teilen, die unter Strom stehen, kann zu schweren oder sogar tödlichen Verletzungen führen. Niemals Wasser auf den oberen Teil des Geräts sprühen.
- Das Gerät darf nicht benutzt werden, falls der Zustand der Netzanschlußleitung nicht einwandfrei ist. Die Netzanschlußleitung ist regelmäßig auf Anzeichen einer Beschädigung oder Alterung zu untersuchen. Die Netzanschlußleitung darf nur von einer ausgebildeten Person ausgetauscht werden.
- Elektrische Kabel oder Stecker nicht mit nassen Händen berühren.
- Den Stecker nicht am Kabel aus der Steckdose ziehen, sondern am Stecker anfassen. Nach dem Gebrauch und vor dem Reinigen oder vor Wartungsarbeiten ist der Stecker aus der Steckdose zu ziehen.
- Keinesfalls das Stromkabel um die Finger oder andere Körperteile wickeln.
- Wir empfehlen den Anschluss des Staubsaugers über einen Fehlerstrom-Schutzschalter.
- Die elektrischen Teile (Steckdosen, Stecker und Verbindungen und Verlängerungskabel) so anordnen, dass die Schutzklasse eingehalten wird.
- Anschlüsse und Verbindungen von Stromkabeln und Verlängerungskabeln müssen wasserdicht sein.

#### Verlängerungskabel

- Nur Verlängerungskabel mit den vom Hersteller angegebenen oder höheren Spezifikationen verwenden.
- Bei Verwendung von Verlängerungskabeln den Mindestdurchmesser beachten:

Kabellänge	Kabelquerschnitt	
	< 16 A	< 25 A
bis zu 20 m	1,5 mm <sup>2</sup>	2,5 mm <sup>2</sup>
20 bis 50 m	2,5 mm <sup>2</sup>	4,0 mm <sup>2</sup>

## 1.7 Gefährliche Materialien

### WARNUNG

#### Gefahrstoffe.

Das Aufsaugen von Gefahrenstoffen kann zu schweren oder sogar tödlichen Verletzungen führen.

Die folgenden Stoffe dürfen mit diesem Gerät nicht aufgenommen werden:

- Heiße Materialien (brennende Zigaretten, glühende Asche usw.)
- Entflammbare, explosive oder aggressive Flüssigkeiten (z. B. Ben-



zin, Lösungsmittel, Säuren, Basen usw.)

- Entflammbarer, explosiver Staub (z. B. Magnesium- oder Aluminiumstaub usw.)

Für Standardgeräte (ohne Typbezeichnung -0L, 2L, LC) gilt zusätzlich Folgendes: Die folgenden Stoffe dürfen mit diesem Gerät nicht aufgenommen werden:

- Gefährlicher Staub.

### 1.8 **Wartung**

Vor Wartungsarbeiten immer den Netzstecker ziehen. Vor Benutzung des Geräts darauf achten, dass Netzspannung und -frequenz mit den Angaben des Typenschildes übereinstimmen.

Das Gerät wurde für ständigen schweren Betrieb konstruiert. Abhängig von der Betriebsdauer müssen die Staubfilter ausgewechselt werden. Den Behälter sauber halten. Dazu ein trockenes Tuch und ein wenig Spraypolitur verwenden.

Während der Wartung und Reinigung des Staubsaugers darauf achten, dass keine Gefahren für das Wartungspersonal und andere Personen entstehen.

Im Wartungsbereich

- Zwangsbelüftung mit Filter einsetzen
- Schutzkleidung tragen
- Den Wartungsbereich reinigen, so dass keine gefährlichen Stoffe in die Umgebung geraten können.

Für Geräte mit Staubklasse L (mit Typbezeichnungen -0L, 2L, LC) gilt Folgendes:

Während der Wartung und Reinigung des Staubsaugers darauf achten, dass keine Gefahren für das Wartungspersonal und andere Personen entstehen.

Im Wartungsbereich

- Zwangsbelüftung mit Filter einsetzen
- Schutzkleidung tragen
- Den Wartungsbereich reinigen, so dass keine gefährlichen Stoffe in die Umgebung geraten können.

Während der Wartung und bei Reparaturen müssen alle kontaminierten Teile, die nicht ausreichend gereinigt werden konnten:

- In gut abgedichteten Beuteln verpackt werden
- Entsprechend den geltenden Vorschriften für solche Stoffe entsorgt werden

### 1.9 **Regelmäßige Wartung und Inspektion**

Die regelmäßige Wartung und Inspektion des Geräts muss von entsprechend qualifizierten Personen unter Beachtung der einschlägigen Vorschriften durchgeführt werden. Insbesondere Schutzleiter, Isolationswiderstand und der Zustand des Anschlusskabels müssen regelmäßig überprüft werden.

Bei Beschädigungen MUSS das Gerät außer Betrieb genommen und von einem autorisierten Servicetechniker vollständig kontrolliert und repariert werden.

Mindestens einmal jährlich muss ein Nilfisk Techniker oder eine eingewiesene Person eine technische Inspektion durchführen, bei der auch Filter, Lichtdichtigkeit und Regelmechanismen zu kontrollieren sind.

Einzelheiten des Aftersales-Service erfahren Sie bei Ihrem Händler oder dem Nilfisk-Service in Ihrem Land. Siehe Rückseite dieses Dokuments.

### 2.0 **Produkthaftung**

Für Garantie und Gewährleistung gelten unsere allgemeinen Geschäftsbedingungen.

Eigenmächtige Veränderungen am Gerät, der Einsatz falscher Zubehörteile sowie nicht bestimmungsgemäßer Gebrauch schließen eine Haftung des Herstellers für daraus resultierende Schäden aus.



Das Symbol der durchgestrichenen Mülltonne weist darauf hin, dass gebrauchte elektrische und elektronische Altgeräte, die mit dieser Kennzeichnung markiert sind, nicht zusammen mit dem unsortierten Hausmüll entsorgt werden dürfen. Um negative Auswirkungen auf die menschliche Gesundheit und die Umwelt zu vermeiden, müssen solche Geräte an den dafür vorge-

DE

sehenen Sammelstellen getrennt abgegeben werden.

Benutzer von elektrischen und elektronischen Haushaltsgeräten müssen die kommunalen Sammelsysteme verwenden. Bitte beachten Sie, dass kommerziell genutzte elektrische und elektronische Altgeräte, nicht über die kommunalen Sammelsystemen entsorgt werden dürfen. Wir informieren Sie gerne über geeignete Entsorgungsmöglichkeiten.

# Kurzanleitung

## Bedienelemente

1. Griff mit Aufnahme für Stromkabel
2. Befestigungspunkt für Saugschlauchhalter
3. Verschlussklammer
4. Lenkrollen
5. Schmutzbehälter
6. Einlassstutzen
7. Geräteschalter
8. Zubehörstecker \*)
9. Betriebsschalter für Filterreinigung \*)

Seiten 2 – 12 sind eine illustrierte Kurzanleitung, die Sie bei Inbetriebnahme, Benutzung und Lagerung des Geräts unterstützen soll.

## Bedeutung der Symbole

Die Anleitung ist in 7 Abschnitte gegliedert, die durch die folgenden Symbole gekennzeichnet sind:

	A Vorbereitung
	B Bedienung und Betrieb
	B Elektrozubehör anschließen
	C Filterbeutel auswechseln
	C Entsorgungsbeutel auswechseln
	C Filterelement auswechseln
	D Nach der Arbeit

Ein Stern (\*) zeigt Modellvarianten und Sonderzubehör an. Kontrollieren Sie, ob Ihr Gerät über die abgebildeten Bedienelemente oder das Sonderzubehör verfügt. Ansonsten gehen Sie zum nächsten Abschnitt weiter.

## Techniken

Optionales Zubehör wie Saugdüsen und Saugschläuche können die Reinigungswirkung verbessern und die Arbeit erleichtern. Sie können eine hohe Reinigungsleistung erzielen, wenn Sie zusammen mit Ihren eigenen Erfahrungen einige wichtige Hinweise beachten.

Nachfolgend finden Sie einige grundlegende Tipps.

## Trockene Stoffe aufsaugen

Stellen Sie vor der Aufnahme von trockenen Stoffen sicher, dass sich ein Filterbeutel im Behälter befindet (siehe Kapitel „Zubehör“ für die Bestellnummer). Die Entsorgung von aufgenommenen Stoffen ist damit einfach und hygienisch.

Nach der Aufnahme von Flüssigkeiten ist das Filterelement nass. Ein nasser Filter verstopft bei Aufnahme von trockenen Stoffen schneller. Daher sollte der Filter mit Wasser gereinigt und getrocknet werden oder ein trockener Filter eingesetzt werden, bevor trockene Stoffe aufgenommen werden.

## Flüssigkeiten aufsaugen

Entfernen Sie immer den Filterbeutel, bevor Sie Flüssigkeiten aufsaugen.

Es wird empfohlen, ein separates Filterelement oder einen Filterschutz zu verwenden. Gilt nicht für XC-Geräte.

## Transport

Vor dem Transport des Behälters sind alle Verschlüsse zu schließen. Das Gerät nicht kippen, wenn sich im Schmutzbehälter Flüssigkeit befindet. Keinen Kranhaken zum Anheben des Geräts verwenden. Das Gerät während des Transports vorsichtig behandeln.

## Technische Daten

ATTIX 30 / 40 / 50											50-21 PC EC	
	EU	CH, DK	GB	GB	USA	FR	AU/NZ	ZA	EU			
Spannung	V	220-240	110-120	120	120	220-240	220-240	220-240	220-240			
Netzfrequenz	Hz	50 / 60	60	60	50/60	50	50/60	50/60				
Sicherung	A	16	10	13	15	16	10	13	16			
Stromaufnahme <sub>IEC</sub>	W	1200	1000	1000	1200	1200	1200	1100				
Anschlusswert der Gerätesteckdose	W	2400	1100	1750	800	2400	1100	1750	2400			
Gesamtanschlussleistung	W	3600	2300	2950	1800	3600	2300	2950	3500			
Maximale Durchflussgeschwindigkeit	m <sup>3</sup> /h (Liter/ Min.)	222 3700	192 3200	222 3700	192 3200	222 3700	222 3700	261 4350				
Maximaler Unterdruck (Wasserhub)	hPa (in)	250 7,38	230 6,79	250 7,38	230 6,79	250 7,38	250 7,38	230 6,79				
Schalldruckpegel LPA (IEC 60335-2-69)	dB(A)	67 ± 2										
Vibration ISO 5349 a <sub>h</sub>	m/s <sup>2</sup>	≤ 2,5										
Arbeitsgeräusch	dB(A)	59 ± 2										
Schutzklasse		I										
Schutzklasse (Feuchtigkeit, Staub)		IP X4										
Gewicht	kg lb	10-14 22-30							11 24.			

Änderungen der technischen Daten und anderen Angaben ohne vorherige Ankündigung vorbehalten.



EU / UE / EL / EC / EE / ES / EÚ / AB / EG

**Declaration of Conformity**

Prohlášení o shodě  
Konformitätserklärung  
Overensstemmelseserklæring  
Declaración de conformidad  
Vastavusdeklaratsioon  
Déclaration de conformité  
Vaatumustenmukaisuusvakuutus

Декларация за съответствие  
Δήλωση συμμόρφωσης  
Megfelelősségi nyilatkozat  
Izjava o skladnosti  
Dichiarazione di conformità  
Atitikties deklaracija  
Atbilstības deklarācija  
Samsvarserklæring  
Conformiteitsverklaring

Declaração de conformidade  
Deklaracja zgodności  
Declaratie de conformitate  
Декларация о соответствии  
Försäkran om överensstämmelse  
Vyhlášení o zhode  
Izjava o skladnosti  
Uygunluk beyanı

**Manufacturer /** Výrobce / Hersteller / Fabrikant /  
Fabricante / Κατασκευαστής / Gyártó / Proizvođač /  
Fabbricante / Gamintojas / Ražotājs / Producers /  
Fabrikant / Fabricante / Producent / Producător /  
производитель / Tillverkaren / Výrobca / Proizvajalec /  
Üretici firma:

**Nilfisk A/S, Kornmarksvej 1  
DK-2605 Broendby, DENMARK**

**Product /** Produkt / Producto, Toode, Produit, Tuote/  
Продукт / Προϊόν / Termék / Proizvod / Prodotto /  
Produktas / Produkts / Artikel / Produtos / Prods /  
Izdelek / Ürün

**ATTIX 30/40/50 PC/XC/EC**

**Description /** Popis / Beschreibung / Beskrivelse /  
Descripción / Kirjeldus / La description / Kuvaus /  
Описание / Περιγραφή / Leirás / Opis / Descrizione /  
Aprašymas / Apraksts / Beschrijving / Descrição /  
Descriere / Beskrivning / Popis / Açıklama

**VAC - Commercial - Wet/Dry  
220-240V 50-60Hz, IPX4**

**EN**

**We, Nilfisk hereby declare under our sole responsibility, that the above-mentioned product(s) is/are in conformity with the following directives and standards.**

**CS**

My, Nilfisk prohlašujeme na svou výlučnou odpovědnost, že výše uvedený výrobek je ve shodě s následujícími směrnici a normami.

**DE**

Wir, Nilfisk erklären in alleiniger Verantwortung, dass das oben genannte Produkt den folgenden Richtlinien und Normen entspricht.

**DA**

Vi, Nilfisk erklærer hermed under eget ansvar at ovennævnte produkt(er) er i overensstemmelse med følgende direktiver og standarder.

**ES**

Nosotros, Nilfisk declaramos bajo nuestra única responsabilidad que el producto antes mencionado está en conformidad con las siguientes directivas y normas

**ET**

Meie, Nilfisk Käesolevaga kinnitame ja kanname ainuisikulist vastutust, et eespool nimetatud toode on kooskõlas järgmiste direktiivide ja

**LT**

Mes, „Nilfisk“, prisiimdami visišką atsakomybę pareiškiame, kad pirmiau minėtas produktas (-ai) atitinka šias direktyvas ir standartus

**LV**

Mēs, Nilfisk, ar pilnu atbildību apliecinām, ka iepriekšminētais produkts atbilst šādām direktīvām un standartiem

**NO**

Vi, Nilfisk erklærer herved under eget ansvar, at det ovennevnte produktet er i samsvar med følgende direktiver og standarder

**NL**

We verklaren Nilfisk hierbij op eigen verantwoordelijkheid, dat het bovengenoemde product voldoet aan de volgende richtlijnen en normen

**PT**

Nós, a Nilfisk declaramos, sob nossa exclusiva responsabilidade, que o produto acima mencionado está em conformidade com as diretrizes e normas a seguir

**PL**

My, Nilfisk Niniejszym oświadczamy z pełną odpowiedzialnością, że wyżej wymieniony produkt jest zgodny z następującymi dyrektywami i normami..

<p><b>FR</b> Nilfisk déclare sous notre seule responsabilité que le produit mentionné ci-dessus est conforme aux directives et normes suivantes.</p>	<p><b>RO</b> Noi, Nilfisk Prin prezenta declarăm pe propria răspundere, că produsul mai sus menționat este în conformitate cu următoarele standarde și directive</p>
<p><b>FI</b> Me, Nilfisk täten vakuutamme omalla vastuulla, että edellä mainittu tuote on yhdenmukainen seuraavien direktiivien ja standardien mukaisesti</p>	<p><b>RU</b> Мы, Nilfisk настоящим заявляем под нашу полную ответственность, что вышеперечисленные продукция соответствует следующими директивам и стандартам.</p>
<p><b>BG</b> Ние, Nilfisk С настоящото декларираме на своя лична отговорност, че посочените по-горе продуктът е в съответствие със следните директиви и стандарти.</p>	<p><b>SV</b> Vi Nilfisk förklarar härmed under eget ansvar att ovan nämnda produkt överensstämmer med följande direktiv och normer.</p>
<p><b>EL</b> Εμείς, Nilfisk δηλώνουμε με αποκλειστική μας ευθύνη, ότι το προαναφερόμενο προϊόν συμμορφώνεται με τις ακόλουθες οδηγίες και πρότυπα.</p>	<p><b>SK</b> My, Nilfisk prehlasujeme na svoju výlučnú zodpovednosť, že vyššie uvedený výrobok je v zhode s nasledujúcimi smernicami a normami.</p>
<p><b>HU</b> Mi, Nilfisk Kijelentjük, egyedüli felelősséggel, hogy a fent említett termék megfelel az alábbi irányelveknek és szabványoknak</p>	<p><b>SL</b> Mi, Nilfisk izjavljamo s polno odgovornostjo, da je zgoraj omenjeni izdelek v skladu z naslednjimi smernicami in standardi.</p>
<p><b>HR</b> Mi, Nilfisk Izjavljujemo pod punom odgovornošću, da gore navedeni proizvod u skladu sa sljedećim direktivama i standardima.</p>	<p><b>TR</b> Nilfisk, burada yer alan tüm sorumluluklarımıza göre, yukarıda belirtilen ürünün aşağıdaki direktifler ve standartlara uygun olduğunu beyan ederiz.</p>
<p><b>IT</b> Noi, Nilfisk dichiara sotto la propria responsabilità, che il prodotto di cui sopra è conforme alle seguenti direttive e norme.</p>	

<b>2006/42/EC</b>	<b>EN 60335-1:2012+A11:2014+A13:2017 +A1:2019+A14:2019+A2:2019 EN 60335-2-69:2012</b>
<b>2014/30/EU</b>	<b>EN 55014-1:2017+A11:2020 EN 55014-2:2015 EN 61000-3-2:2014 EN 61000-3-3:2013</b>
<b>2011/65/EU</b>	<b>EN 63000:2018</b>

Authorized signatory: Pierre Mikaelsson, Executive Vice President, Global Products & Services, Nilfisk NLT

Apr 6, 2022





## UK Declaration of Conformity

We,  
Nilfisk Ltd  
Nilfisk House, Bowerbank Way Gilwilly Industrial Estate  
Penrith Cumbria  
CA11 9BQ UK

Hereby declare under our sole responsibility that the

Products: VAC - Commercial - Wet/Dry  
Description: 220-240V 50-60Hz, IPX4  
Type: ATTIX 30/40/50 PC/XC/EC

Are in compliance with the following standards:

EN 60335-1:2012+A11:2014+A13:2017  
EN 60335-2-69:2012  
EN 55014-1:2017+A11:2020  
EN 55014-2:2015  
EN 61000-3-2:2014  
EN 61000-3-3:2013  
EN 63000:2018

Following the provisions of:

Supply of Machinery (Safety) Regulations 2008/1597  
Electromagnetic Compatibility Regulations 2016/1091  
The Restriction of the Use of Certain Hazardous Substances in Electrical and Electronic Equipment  
Regulations 2012/3032

Penrith, 20-1-2021

A handwritten signature in black ink, appearing to read "Stewart Dennett". The signature is written in a cursive style with a long horizontal stroke extending to the left.

Stewart Dennett  
GM/MD



## HEAD QUARTER

### DENMARK

Nilfisk A/S  
Kornmarksvej 1  
DK-2605 Brøndby  
Tel.: (+45) 4323 8100  
www.nilfisk.com

## SALES COMPANIES

### ARGENTINA

Nilfisk srl.  
Edificio Central Park  
Herrera 1855, 6th floor/604  
Ciudad de Buenos Aires  
Tel.: (+54) 11 6091 1571  
www.nilfisk.com.ar

### AUSTRALIA

Nilfisk Pty Ltd  
Unit 1/13 Bessemer Street  
Blacktown NSW 2148  
Tel.: (+61) 2 98348100  
www.nilfisk.com.au

### AUSTRIA

Nilfisk GmbH  
Metzgerstrasse 68  
5101 Bergheim bei Salzburg  
Tel.: (+43) 662 456 400 90  
www.nilfisk.at

### BELGIUM

Nilfisk n.v.-s.a.  
Riverside Business Park  
Boulevard Internationalelaan 55  
Bâtiment C3/C4 Gebouw  
Bruxelles 1070  
Tel.: (+32) 24 67 60 50  
www.nilfisk.be

### BRAZIL

Nilfisk do Brasil  
Av. Eng. Luis Carlos Berrini, 550  
40 Andar, Sala 03  
SP - 04571-000 Sao Paulo  
Tel.: (+11) 3959-0300 / 3945-4744  
www.nilfisk.com.br

### CANADA

Nilfisk Canada Company  
240 Superior Boulevard  
Mississauga, Ontario L5T 2L2  
Tel.: (+1) 800-668-8400  
www.nilfisk.ca

### CHILE

Nilfisk S.A. (Comercial KCS Ltda)  
Salar de Llamara 822  
8320000 Santiago  
Tel.: (+56) 2684 5000  
www.nilfisk.cl

### CHINA

Nilfisk  
4189 Yindu Road  
Xinzhuang Industrial Park  
201108 Shanghai  
Tel.: (+86) 21 3323 2000  
www.nilfisk.cn

### CZECH REPUBLIC

Nilfisk s.r.o.  
VGP Park Horní Počernice  
Do Čertous 1/2658  
193 00 Praha 9  
Tel.: (+420) 244 090 912  
www.nilfisk.cz

### DENMARK

Nilfisk Danmark A/S  
Industrivej 1  
Hadsund, DK-9560  
Tel.: 72 18 21 20  
www.nilfisk.dk

### FINLAND

Nilfisk Oy Ab  
Koskelontie 23 E  
02920 Espoo  
Tel.: (+358) 207 890 600  
www.nilfisk.fi

### FRANCE

Nilfisk SAS  
26 Avenue de la Baltique  
Villebon sur Yvette  
91978 Courtabouef Cedex  
Tel.: (+33) 169 59 87 00  
www.nilfisk.fr

### GERMANY

Nilfisk GmbH  
Guido-Oberdorfer-Straße 2-10  
89287 Bellenberg  
Tel.: (+49) (0)7306/72-444  
www.nilfisk.de

### GREECE

Nilfisk A.E.  
Αναπαύσεως 29  
Κορωπί T.K. 194 00  
Tel.: (30) 210 9119 600  
www.nilfisk.gr

### HOLLAND

Nilfisk B.V.  
Versterkerstraat 5  
1322 AN Almere  
Tel.: (+31) 036 5460760  
www.nilfisk.nl

### HONG KONG

Nilfisk Ltd.  
2001 HK Worsted Mills  
Industrial Building  
31-39, Wo Tong Tsui St.  
Kwai Chung, N.T.  
Tel.: (+852) 2427 5951  
www.nilfisk.com

### HUNGARY

Nilfisk Kft.  
II. Rákóczi Ferenc út 10  
2310 Szigetszentmiklós-Lakihegy  
Tel.: (+36) 24 475 550  
www.nilfisk.hu

### INDIA

Nilfisk India Limited  
Pramukh Plaza, 'B' Wing, 4th floor, Unit  
No. 403  
Cardinal Gracious Road, Chakala  
Andheri (East) Mumbai 400 099  
Tel.: (+91) 22 6118 8188  
www.nilfisk.in

### IRELAND

Nilfisk  
1 Stokes Place  
St. Stephen's Green  
Dublin 2  
Tel.: (+35) 3 12 94 38 38  
www.nilfisk.ie

### ITALY

Nilfisk SpA  
Strada Comunale della Braglia, 18  
26862 Guardamiglio (LO)  
Tel.: (+39) (0) 377 414021  
www.nilfisk.it

### JAPAN

Nilfisk Inc.  
1-6-6 Kita-shinyokohama, Kouhoku-ku  
Yokohama, 223-0059  
Tel.: (+81) 45548 2571  
www.nilfisk.com

### MALAYSIA

Nilfisk Sdn Bhd  
Sd 33, Jalan KIP 10  
Taman Perindustrian KIP  
Sri Damansara  
52200 Kuala Lumpur  
Tel.: (60) 3603 627 43 120  
www.nilfisk.com

### MEXICO

Nilfisk de Mexico, S. de R.L. de C.V.  
Pirineos #515 Int.  
60-70 Microparque  
Industrial WSantiago  
76120 Queretaro  
Tel.: (+52) (442) 427 77 00  
www.nilfisk.com

### NEW ZEALAND

Nilfisk Limited  
Suite F, Building E  
42 Tawa Drive  
0632 Albany Auckland  
Tel.: (+64) 9 414 1996  
Website: www.nilfisk.com

### NORWAY

Nilfisk AS  
Bjørnerudveien 24  
1266 Oslo  
Tel.: (+47) 22 75 17 80  
www.nilfisk.no

### PERU

Nilfisk S.A.C.  
Calle Boulevard 162, Of. 703, Lima 33-  
Perú  
Lima  
Tel.: (511) 435-6840  
www.nilfisk.com

### POLAND

Nilfisk Sp. Z.O.O.  
Millenium Logistic Park  
ul. 3 Maja 8, Bud. B4  
05-800 Pruszków  
Tel.: (+48) 22 738 3750  
www.nilfisk.pl

### PORTUGAL

Nilfisk Lda.  
Sintra Business Park  
Zona Industrial Da Abrunheira  
Edificio 1, 1º A  
P2710-089 Sintra  
Tel.: (+351) 21 911 2670  
www.nilfisk.pt

### RUSSIA

Nilfisk LLC  
Vyatskaya str. 27, bld. 7/1st  
127015 Moscow  
Tel.: (+7) 495 783 9602  
www.nilfisk.ru

### SINGAPORE

Den-Sin  
22 Tuas Avenue 2  
639453 Singapore  
Tel.: (+65) 6268 1006  
www.densin.com

### SLOVAKIA

Nilfisk s.r.o.  
Bancíkovej 1/A  
SK-821 03 Bratislava  
Tel.: (+421) 910 222 928  
www.nilfisk.sk

### SOUTH AFRICA

Nilfisk (Pty) Ltd  
Kimbult Office Park  
9 Zeiss Road  
Laser Park  
Honeydew  
Johannesburg  
Tel: +27118014600  
www.nilfisk.co.za

### SOUTH KOREA

Nilfisk Korea  
#204 2F Seoulsup Kolon Digital Tower  
25 Seongsuil-ro 4-gil, Seongdong-gu  
Seoul.  
Tel.: (+ 82) 2 3474 4141  
www.nilfisk.co.kr

### SPAIN

Nilfisk S.A.  
Torre d'Ara,  
Passeig del Rengle, 5 Plta. 10ª  
08302 Mataró  
Tel.: (34) 93 741 2400  
www.nilfisk.es

### SWEDEN

Nilfisk AB  
Taljegårdsgatan 4  
431 53 Mölndal  
Tel.: (+46) 31 706 73 00  
www.nilfisk.se

### SWITZERLAND

Nilfisk AG  
Ringstrasse 19  
Kircheberg/Industri Stelz  
9500 Wil  
Tel.: (+41) 71 92 38 444  
www.nilfisk.ch

### TAIWAN

Nilfisk Ltd  
Taiwan Branch (H.K)  
No. 5, Wan Fang Road  
Taipei  
Tel.: (+88) 6227 00 22 68  
www.nilfisk.tw

### THAILAND

Nilfisk Co. Ltd.  
89 Soi Chokechai-Ruammitr  
Viphavadee-Rangsit Road  
Ladyao, Jatuchak, Bangkok 10900  
Tel.: (+66) 2275 5630  
www.nilfisk.co.th

### TURKEY

Nilfisk A.S.  
Serifali Mh. Bayraktar Bulv. Sehit Sk. No:7  
Ümraniye, 34775 Istanbul  
Tel.: +90 216 466 94 94  
www.nilfisk.com.tr

### UNITED ARAB EMIRATES

Nilfisk Middle East Branch  
SAIF-Zone  
P.O. Box 122298  
Sharjah  
Tel.: (+971) (0) 655-78813  
www.nilfisk.com

### UNITED KINGDOM

Nilfisk Ltd.  
Nilfisk House, Bowerbank Way  
Gilwilly Industrial Estate, Penrith  
Cumbria CA11 9BQ  
Tel.: (+44) (0) 1768 868995  
www.nilfisk.co.uk

### UNITED STATES

Nilfisk, Inc.  
9435 Winnetka Ave N,  
Brooklyn Park  
MN- 55445  
www.nilfisk.com

### VIETNAM

Nilfisk Vietnam  
No. 51 Doc Ngu Str.  
P. Vinh Phúc, Q.Ba Dinh  
Hanoi  
Tel.: (+84) 761 5642  
www.nilfisk.com