

HERZLICHEN GLÜCKWUNSCH

zum Kauf Ihres neuen, professionellen Batterieladegerätes mit Schaltmodus. Dieses Ladegerät ist Bestandteil einer Reihe von professionellen Ladegeräten von CTEK SWEDEN AB und ist mit der modernsten Batterieladetechnologie ausgerüstet. Das MXTS 40 ist ein Ladegerät mit mehreren einstellbaren Parametern.

SICHERHEIT

- DAS LADEGERÄT WURDE AUSSCHLIESSLICH ZUM LADEN VON BATTERIEN GEMÄSS DER TECHNISCHEN SPEZIFIKATION GEBAUT. VERWENDEN SIE DAS LADEGERÄT NICHT FÜR IRGENDWELCHE ANDEREN ZWECKE. BEFOLGEN SIE IMMER DIE EMPFEHLUNGEN DER BATTERIEHERSTELLER.
- VERSUCHEN SIE NIEMALS, NICHTLADBARE BATTERIEN ZU LADEN.
- VOR DER VERWENDUNG DIE KABEL PRÜFEN. DIE KABEL UND DER BIEGESCHUTZ DÜRFEN KEINE BRÜCHE AUFWEISEN. EIN LADEGERÄT MIT BESCHÄDIGTEN KABELN DARF NICHT VERWENDET WERDEN. BESCHÄDIGTE KABEL MÜSSEN DURCH VON CTEK GELIEFERTER ORIGINALTEILE ERSETZT WERDEN.
- NIEMALS EINE BESCHÄDIGTE BATTERIE AUFLADEN.
- NIEMALS EINE EINGEFRORENE BATTERIE AUFLADEN.
- DAS LADEGERÄT WÄHREND DES AUFLADEVORGANGS NIEMALS AUF DER BATTERIE ABSTELLEN.
- WÄHREND DES LADEVORGANGS IMMER AUF AUSREICHENDE BELÜFTUNG ACHTEN.

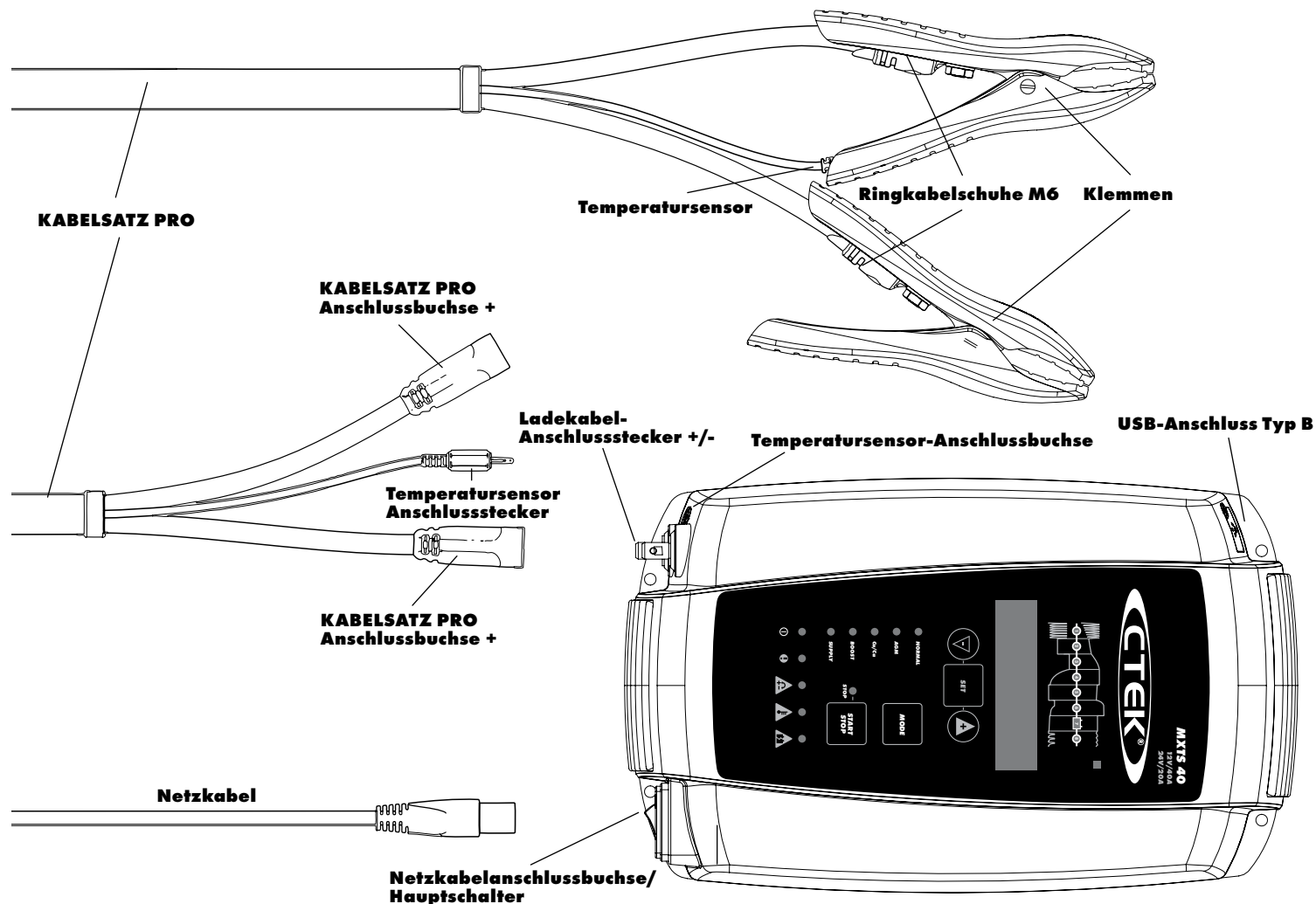
- DAS LADEGERÄT DARF NICHT BEDECKT WERDEN.
- EINE BATTERIE KANN WÄHREND DES LADEVORGANGS EXPLOSIVE GASE ABGEBEN. FUNKENBILDUNG IN DER NÄHE DER BATTERIE VERMEIDEN.
- ALLE BATTERIEN HABEN NUR EINE BEGRENZTE NUTZUNGSLEBENSDAUER. EINE BATTERIE, DIE WÄHREND DES LADEVORGANGS AUSFÄLLT, WIRD NORMALERWEISE VON DEN HOCHENTWICKELTEN STEUERELEMENTEN DES LADEGERÄTES INSTANDGESETZT; ES KÖNNEN JEDOCH NOCH IMMER EINIGE SELTENE FEHLER IN DER BATTERIE BESTEHEN. LASSEN SIE BATTERIEN WÄHREND DES LADEVORGANGS NICHT ÜBER EINEN LÄNGEREN ZEITRAUM UNBEAUFICHTIGT.
- DIE VERKABELUNG DARF NICHT EINGEKLEMMT WERDEN ODER HEISSE FLÄCHEN ODER SCHARFE KANTEN BERÜHREN.
- BATTERIESÄURE IST ÄTZEND. WENN BATTERIESÄURE IN IHRE AUGEN ODER AUF IHRE HAUT GELANGT, SOFORT MIT VIEL WASSER ABSPÜLEN UND EINEN ARZT AUFsuchen.
- BEVOR SIE DAS LADEGERÄT FÜR LÄNGERE ZEIT UNBEAUFICHTIGT UND ANGESCHLOSSEN LASSEN, PRÜFEN SIE IMMER, OB ES AUF SCHRITT 7 GESCHALTET HAT. WENN DAS LADEGERÄT NICHT INNERHALB VON 55 STUNDEN AUF

SCHRITT 7 GESCHALTET HAT, IST DIES EINE FEHLERANZEIGE. KLEMMEN SIE DAS LADEGERÄT MANUELL AB.

- WÄHREND DES LADEVORGANGS UND WÄHREND DER VERWENDUNG VERBRAUCHEN BATTERIEN WASSER. BEI BATTERIEN, BEI DENEN WASSER NACHGEFÜLLT WERDEN KANN, MUSS DER FÜLLSTAND REGELMÄSSIG GEPRÜFT WERDEN. WENN DER FÜLLSTAND ZU NIEDRIG IST, DESTILLIERTES WASSER NACHFÜLLEN.
- **(IEC 7.12 ED.5)** DIESES GERÄT IST NICHT FÜR DEN GEBRAUCH DURCH PERSONEN (EINSCHLIESSLICH KINDERN) MIT REDUZIERTEN PHYSISCHEN, SENSORISCHEN ODER MENTALEN FÄHIGKEITEN GEEIGNET, AUSSER WENN DIESE PERSONEN BEAUFICHTIGT WERDEN ODER IHNEN DURCH EINE FÜR IHRE SICHERHEIT VERANTWORTLICHE PERSON ANWEISUNGEN IN BEZUG AUF EINE SICHERE VERWENDUNG DES GERÄTES GEGEBEN WURDE. KINDER SIND ZU BEAUFICHTIGEN, UM SICHERZUSTELLEN, DASS SIE NICHT MIT DEM GERÄT SPIELEN. **(EN 7.12)** DIESES GERÄT KANN VON KINDERN AB EINEM ALTER VON 8 JAHREN SOWIE VON PERSONEN MIT REDUZIERTEN PHYSISCHEN, SENSORISCHEN ODER MENTALEN FÄHIGKEITEN BEDIENT WERDEN, WENN DIESE BEAUFICHTIGT WERDEN ODER IHNEN ANWEISUNGEN IN BEZUG AUF EINE SICHERE VERWENDUNG DES

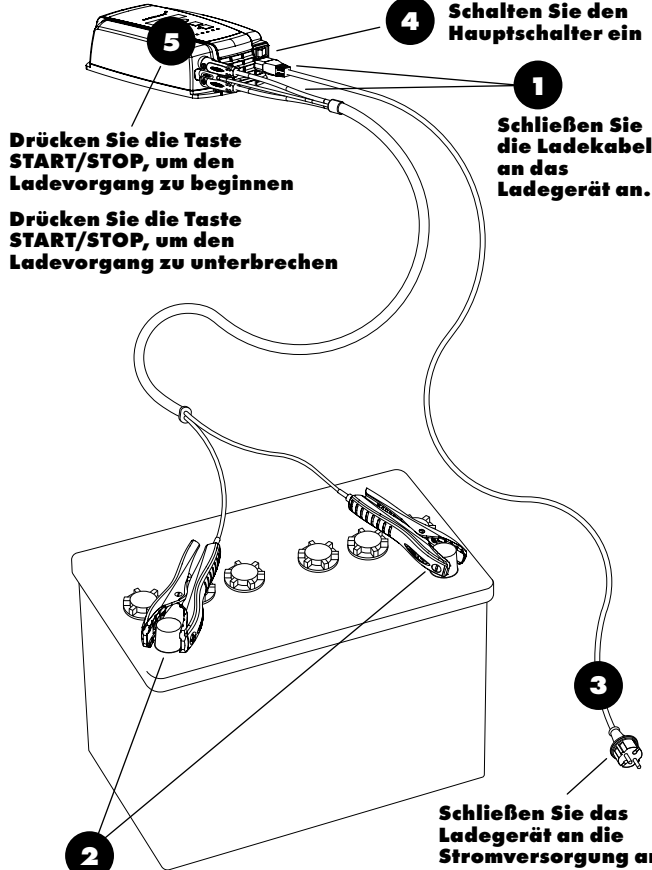
GERÄTES GEGEBEN WURDE UND SIE DIE VORHANDENEN GEFAHREN VERSTEHEN. KINDER DÜRFEN NICHT MIT DEM GERÄT SPIELEN. REINIGUNG UND BENUTZERWARTUNG DÜRFEN NICHT DURCH UNBEAUF SICHTIGTE KINDER DURCHGEFÜHRT WERDEN.

- DER ANSCHLUSS AN DIE STROMVERSORGUNG MUSS DEN NATIONALEN RICHTLINIEN FÜR ELEKTISCHE ANSCHLÜSSE ENTSPRECHEN.
- LADEGERÄTE MIT GEERDETEN NETZSTECKERN DÜRFEN NUR AN GEERDETE STECKDOSEN ANGESCHLOSSEN WERDEN.
- PLATZIEREN SIE EIN LÜFTERGEKÜHLTES LADEGERÄT NICHT SO, DASS STAUB, SCHMUTZ ODER ÄHNLICHES IN DEN VENTILATOR GESAUGT WERDEN KANN.
- LADEGERÄTE MIT IP-SCHUTZKLASSE NIEDRIGER ALS IPX4 SIND FÜR DEN GEBRAUCH IM INNENBEREICH KONZIPIERT. SIEHE TECHNISCHE DATEN. VOR REGEN ODER SCHNEE SCHÜTZEN.



KURZANLEITUNG

Zum Laden **mit den letzten verwendeten Programmeinstellungen**



Drücken Sie die Taste **START/STOP**, um den Ladevorgang zu beginnen

Drücken Sie die Taste **START/STOP**, um den Ladevorgang zu unterbrechen

Schließen Sie das Ladegerät an die Batterie an

Schließen Sie das Ladegerät an die Stromversorgung an*

*Die Anschlussstecker können je nach Art Ihrer Stromversorgung unterschiedlich sein.

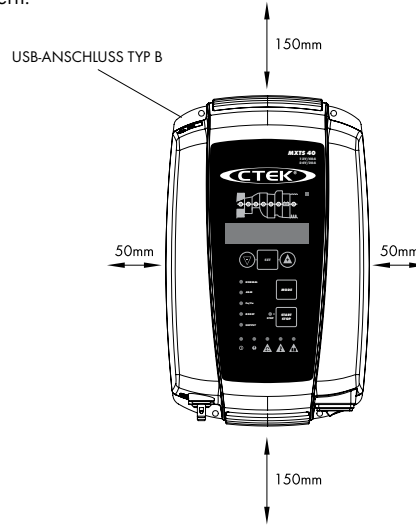


WARNING!
Batterien und Elektroniksysteme werden beschädigt, wenn 12 V-Batterien mit der Einstellung 24 V geladen werden.



INSTALLATION

Wenn Sie das Ladegerät dauerhaft installieren, montieren Sie es auf eine feste Oberfläche. Befestigen Sie das Ladegerät mittels Schrauben in den vier Bohrungen. Verwenden Sie geeignete Schrauben oder Befestigungen. Lassen Sie rund um das Ladegerät Platz, um die Luftkühlung nicht zu behindern.



USB-ANSCHLUSS TYP B

Nur für Servicezwecke.

ANMERKUNG: Nicht zum Laden von Mobiltelefonen etc. verwenden.

EINSATZBEREIT

Die Tabelle zeigt die erwartete Zeit zum Laden der leeren Batterie auf 80% ihrer Kapazität an.

		BATTERIEGRÖSSE					
		10 Ah	20 Ah	50 Ah	100 Ah	600 Ah	1200 Ah
LADEN STROM	5 A	2 h	3 h	8 h			
	10 A		2 h	4 h	8 h		
	20 A			2 h	4 h	24 h	
	30 A				3 h	16 h	
	40 A				2 h	12 h	24 h

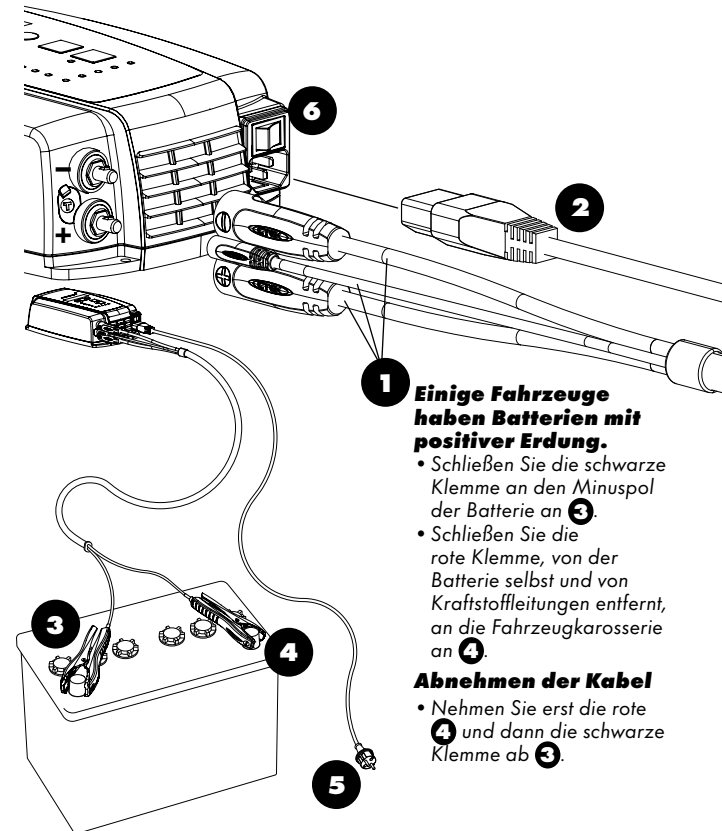
KABEL ANSCHLIESSEN

Bei falschem Anschluss der Batterieklammern stellt der Verpolungsschutz sicher, dass Batterie und Ladegerät nicht beschädigt werden.

- Schließen Sie das Batteriekabel **1** einschließlich des Temperatursensors an das Ladegerät an.
- Schließen Sie das Netzkabel **2** an das Ladegerät an.
- Schließen Sie die rote Klemme **3** an den Pluspol der Batterie an.
- Schließen Sie die schwarze Klemme **4** von der Batterie selbst und von Kraftstoffleitungen entfernt, an die Fahrzeugkarosserie an.
- Schließen Sie das Ladegerät **5** an die Steckdose an.
- Schalten Sie den Hauptschalter ein **6**.

ABNEHMEN DER KABEL

- Schalten Sie den Hauptschalter aus **6**.
- Ziehen Sie den Netzstecker des Ladegerätes aus der Wandsteckdose, bevor Sie die Batterie abklemmen **5**.
- Nehmen Sie erst die schwarze **4** und dann die rote Klemme ab **3**.



Einige Fahrzeuge haben Batterien mit positiver Erdung.

- Schließen Sie die schwarze Klemme an den Minuspol der Batterie an **3**.
- Schließen Sie die rote Klemme, von der Batterie selbst und von Kraftstoffleitungen entfernt, an die Fahrzeugkarosserie an **4**.

Abnehmen der Kabel

- Nehmen Sie erst die rote **4** und dann die schwarze Klemme ab **3**.

LADEN

Zum bestmöglichen Laden Ihrer Batterien sind Ladespannung und Ladestrom einstellbar. Außerdem ist eine temperaturkompensierte Ladung wählbar. Informationen zur Einstellung der Parameter für ein an Ihre Bedürfnisse angepasstes Laden finden Sie weiter unten.

- Schließen Sie die Ladekabel an das Ladegerät an**
(siehe Kurzanleitung)
- Schließen Sie das Ladegerät an die Batterie an**
(siehe Kurzanleitung)
- Schließen Sie das Ladegerät an die Steckdose an**
- Schalten Sie den Hauptschalter ein**
Die Netzleuchte zeigt an, dass das Netzkabel an die Steckdose angeschlossen wurde. Die Fehlerleuchte zeigt einen falschen Anschluss der Batterieklemmen an. Der Verpolungsschutz stellt sicher, dass die Batterie oder das Ladegerät nicht beschädigt werden.
- Drücken Sie die MODE-Taste zur Wahl des Ladeprogramms**
- Drücken Sie die Taste SET, um Parameter einzustellen**
- Spannung einstellen**
 - Die Anzeige (h) zeigt an, dass die Spannung (V) auswählbar ist.
 - Die Anzeige (V) blinkt und zeigt die eingestellte Spannung an.
 - Drücken Sie +/-, um den Wert zu ändern.
 - Drücken Sie die SET-Taste, um die Einstellung zu bestätigen.
- Strom einstellen**
 - Die Anzeige (Ah und Info) zeigt an, dass der Strom (A) auswählbar ist.
 - Die Anzeige (A) blinkt und zeigt den eingestellten Strom an.
 - Drücken Sie +/-, um den Wert zu ändern.
 - Drücken Sie die SET-Taste, um die Einstellung zu bestätigen.
- Temperaturkompensation einstellen**
 - Die Anzeige (h) zeigt an, dass die Temperaturkompensation (T) auswählbar ist.
 - Die Anzeige (Ah und Info) zeigt On/Off an.
 - Drücken Sie +/-, um den Wert zu ändern.
 - Drücken Sie die SET-Taste, um die Einstellung zu bestätigen.
- Drücken Sie die Taste START/STOP, um den Ladezyklus zu beginnen, oder drücken Sie die Taste MODE, um ein anderes Ladeprogramm zu wählen**
- Beachten Sie die 8-stufige Anzeige während des Ladevorgangs**
Sobald SCHRITT 4 leuchtet, ist die Batterie zum Starten eines Motors bereit. Die Batterie ist vollständig geladen, sobald SCHRITT 7 leuchtet.
- Sie können den Ladevorgang jederzeit beenden, indem Sie auf die Taste START/STOP drücken**
- Drücken Sie die Taste START/STOP, um den Ladevorgang zu beginnen**



VERSORGUNG (SUPPLY)

Um eine bestmögliche Erhaltungswartungsladung oder Spannungsversorgungsfunktion für Ihr Fahrzeug sicherzustellen, können die Spannung und die Stromgrenze an der Frontplatte des Gerätes eingestellt werden. Informationen zur Einstellung der Spannungsversorgung und der entsprechenden Parameter finden Sie weiter unten.

1. Schließen Sie die Ladekabel an das Ladegerät an
(siehe „Kabelanschluss“)

2. Schließen Sie das Ladegerät an die Batterie an
(siehe „Kabelanschluss“)

3. Schließen Sie das Ladegerät an die Steckdose an
Die Netzleuchte zeigt an, dass das Netzkabel an die Steckdose angeschlossen wurde. Die Fehlerleuchte zeigt einen falschen Anschluss der Batterieklemmen an. Der Verpolungsschutz stellt sicher, dass die Batterie oder das Ladegerät nicht beschädigt werden.

4. Schalten Sie den Hauptschalter ein

5. Drücken Sie die MODE-Taste zur Wahl des Versorgungsmodus.

6. Drücken Sie die Taste SET, um Parameter einzustellen

7. Spannung einstellen

- Das Display (h) zeigt an, dass Spannung (V) gewählt ist.
- Das Display (V) zeigt die eingestellte Spannung an.
- Drücken Sie +/-, um den Wert zu ändern.
- Drücken Sie die SET-Taste, um die Einstellung zu bestätigen.

8. Versorgungsspannung einstellen

- Die Anzeige (h) zeigt an, dass die Versorgungsspannung (SV) gewählt ist.
- Die Anzeige (V) blinkt und zeigt die Versorgungsspannung an.
- Drücken Sie +/-, um den Wert zu ändern.
- Drücken Sie die SET-Taste, um die Einstellung zu bestätigen.

9. Strom einstellen

- Die Anzeige (Ah und Info) zeigt an, dass der Strom (A) gewählt ist.
- Die Anzeige (A) blinkt und zeigt den eingestellten Strom an.
- Drücken Sie +/-, um den Wert zu ändern.
- Drücken Sie die SET-Taste, um die Einstellung zu bestätigen.

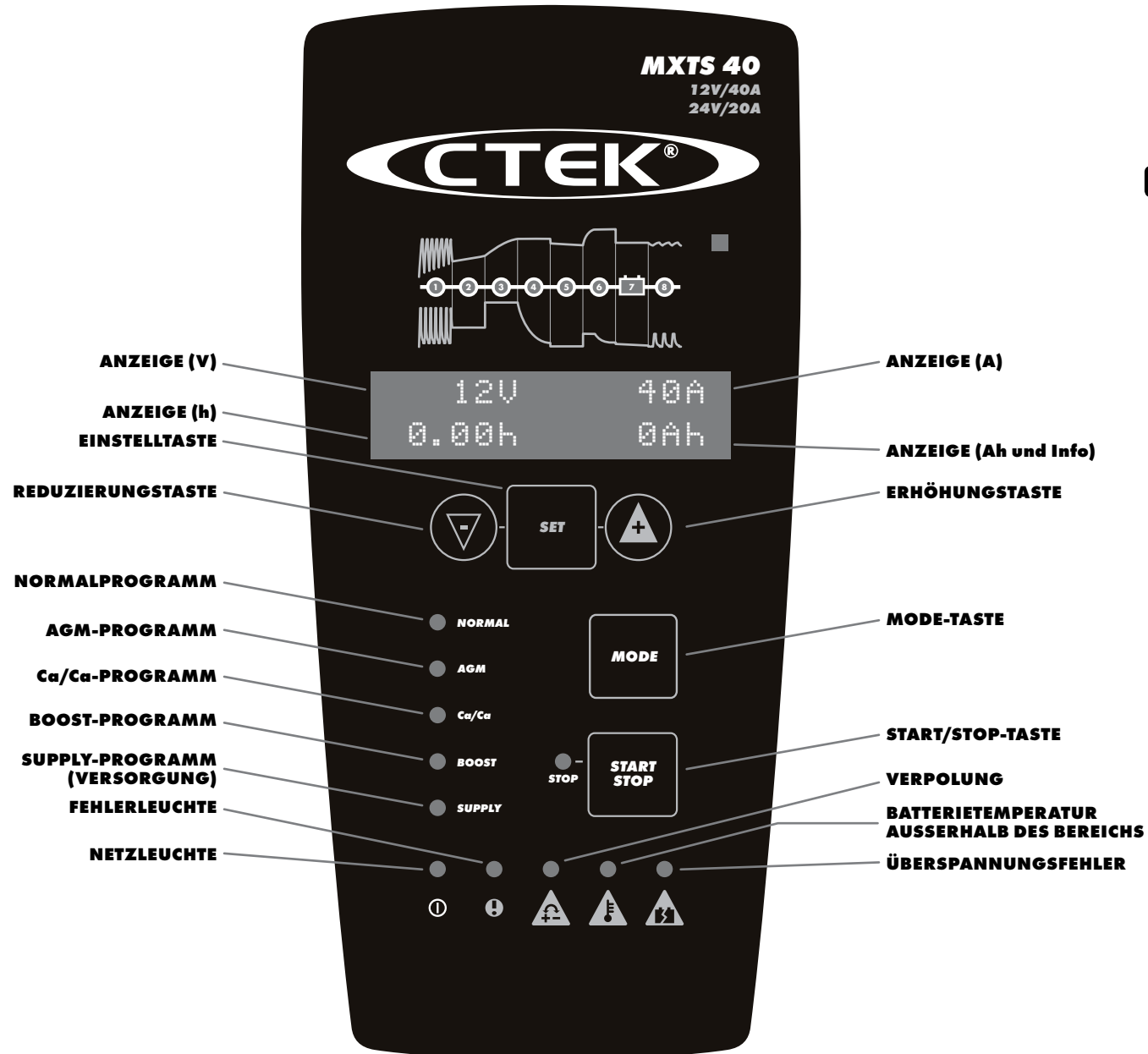
10. Drücken Sie die Taste START/STOP, um den Versorgungsmodus zu starten

11. Anzeige Versorgungsmodus

SCHRITT 7 leuchtet auf, um den Versorgungsmodus anzuzeigen.

12. Sie können die Versorgung jederzeit beenden, indem Sie auf die Taste START/STOP drücken

13. Drücken Sie die Taste START/STOP, um den Versorgungsmodus zu starten



ANZEIGELEUCHTEN, ANZEIGEN UND FEHLERCODES



ANZEIGELEUCHTEN:



NETZLEUCHE

Stromversorgung angeschlossen und eingeschaltet.



LEUCHE FÜR ALLGEMEINE FEHLER

Ein Fehler wurde erkannt.



VERPOLUNGSFEHLER

Fehler durch Verpolung oder Kurzschluss in Ladekabeln.



BATTERIEFEHLER

Fehler der Batterietemperatur. Die Batterie ist zu heiß, um geladen zu werden.



BATTERIESPANNUNGSFEHLER

Überspannungsfehler am Batterieanschluss.

EINSTELLUNGEN VOR DEM START:

ANZEIGE (V)

Zeigt die eingestellte Spannung an

Optionen: 12/24 Volt

Versorgungsspannung

Zeigt die eingestellte Spannung an

Optionen: 13, 6/14, 0/14, 4/14, 8V in 12 V-Einstellung

Optionen: 27, 2/28, 0/28, 8/29, 6V in 24 V-Einstellung

ANZEIGE (A)

Zeigt den eingestellten Strom an

Optionen: 40/30/20/10A in 12 V-Einstellung

Optionen: 20/15/10/5A in 24 V-Einstellung

ANZEIGE (h)

Zeigt den einzustellenden Parameter an

Optionen: V/SV/A/T/RT[h]

V = Nennspannung

SV = Versorgungsspannung

T = Temperaturkompensation

RT[h] = Rekonditionierungszeit im BOOST-Programm

ANZEIGE (h) + (Ah & info)

Zeigt Fehlercodes an

Å = Stromgrenze

ECHTZEITANZEIGE WÄHREND DES LADENS:

ANZEIGE (V)

Zeigt die Ausgangsspannung an

ANZEIGE (A)

Zeigt den Ausgangsstrom an

Anzeige (h)

Alt. 1. Zeigt die abgelaufene Gesamtladezeit an (Minuten/Stunden)

Alt. 2. Zeigt die bis zum Auftreten des Fehlers verstrichene Zeit an

Alt. 3. Anzeige Fehlermeldung

ANZEIGE (Ah & info)

Alt.1. Zeigt die seit dem Start gelieferte Gesamtladung an (Minuten/Stunden)

Alt.2. Zeigt Fehlercodes zusammen mit der Fehlerleuchte an

FEHLERCODES:

E01 VERPOLUNG

Schließen Sie das Ladegerät gemäß der „Kurzanleitung“ an

E02 ÜBERSPANNUNG

Die Batteriespannung ist für das gewählte Ladeprogramm zu hoch; prüfen Sie die Batteriespannung.

E03 ZEITÜBERSCHREITUNG SCHRITT 1: ENTSULFATIERUNG

Starten Sie das Ladegerät neu. Wenn der Ladevorgang immer noch unterbrochen wird, ist die Batterie erheblich sulfatiert und muss ggfs. ersetzt werden.

E04 ZEITÜBERSCHREITUNG SCHRITT 2: SANFTSTART

Starten Sie das Ladegerät neu. Wenn der Ladevorgang immer noch unterbrochen wird, kann die Batterie keine Ladung annehmen und muss ggfs. ersetzt werden.

E05 SCHRITT 5: ANALYSE

Starten Sie das Ladegerät neu. Wenn der Ladevorgang immer noch unterbrochen wird, kann die Batterie keine Ladung halten und muss ggfs. ersetzt werden.

E06 BATTERIE ÜBERHITZT

Die Batterie ist zu heiß, um geladen zu werden. Die Batterie ist beschädigt und muss ggfs. ersetzt werden.

E07 NIEDRIGE BATTERIESPANNUNG IM VERSORGUNGSPROGRAMM (SUPPLY)

Die Batteriespannung ist zu niedrig oder es sind zu große Verbraucher angeschlossen. Prüfen Sie, ob eine 12 V-Batterie mit 24 V geladen wird, oder klemmen Sie große Verbraucher ab.

E08 HOHER STROM IM VERSORGUNGSPROGRAMM (SUPPLY)

Prüfen Sie, ob die Klemmen kurzgeschlossen oder verpolt sind.

E99 ÜBERSPANNUNGSSCHUTZ

Wenn die Batteriespannung unter 17 V liegt, leuchtet die FEHLERLEUCHE auf, wenn die Einstellung 24 V gewählt wurde.

Alt 1. Drücken Sie die Taste START/STOP, um mit der Einstellung 12 V zu laden. Zum Einstellen der Parameter für ein an Ihre Bedürfnisse angepasstes Laden siehe "LADEN" Schritt 6 bis 9

Alt 2. Drücken Sie die ERHÖHUNGSTASTE, um zur Einstellung 24 V zu wechseln. Drücken Sie die Taste START/STOP, um fortzufahren. Zum Einstellen der Parameter für ein an Ihre Bedürfnisse angepasstes Laden siehe „LADEN“ Schritt 6 bis 9.

LADEPROGRAMME

Wählen Sie das Programm, indem Sie auf die Taste MODE drücken.

Stellen Sie die Parameter gemäß Abschnitt „LADEN“ (6–9) ein.

Drücken Sie die Taste START/STOP, um das gewählte Programm zu beginnen.

Die nachfolgende Tabelle erläutert die verschiedenen Ladeprogramme:

Programm	Batteriegröße (Ah)	Erläuterung	Temperaturbereich
NORMAL	20–1200 Ah 10–600 Ah	Für GEL-, NASS- und MF-Batterien verwenden.	-20 °C – +50 °C (-4 °F – +122 °F)
AGM	20–1200 Ah 10–600 Ah	Für die meisten AGM-Batterien verwenden. Einige AGM-Batterien haben eine geringere Spannung (NORMAL-Modus); schlagen Sie im ggfs. im Handbuch des Batterieherstellers nach.	-20 °C – +50 °C (-4 °F – +122 °F)
Ca/Ca	20–1200 Ah 10–600 Ah	Für Ca/Ca-Batterien verwenden. Verwenden Sie das Programm Ca/Ca, um die Ladung bei minimalem Flüssigkeitsverlust zu maximieren. Ein RECOND-Schritt ist hier eingeschlossen. Rekonditionieren Sie Ihre Batterie einmal im Jahr und nach Tiefentladungen, um Lebensdauer und Kapazität zu maximieren.	-20 °C – +50 °C (-4 °F – +122 °F)
BOOST	20–1200 Ah 10–600 Ah	Zur Wiederherstellung von Batterien verwenden, in denen sich Säureschichten gebildet haben	-20 °C – +50 °C (-4 °F – +122 °F)
SUPPLY	20–1200 Ah 10–600 Ah	Als Spannungsversorgung oder für Puffer-Wartungsladung, wenn 100% Batterieleistung erforderlich sind, verwenden. Das Versorgungsprogramm aktiviert Schritt 7 ohne Zeit- oder Spannungsbegrenzung.	-20 °C – +50 °C (-4 °F – +122 °F)

Strom	12 V		Strom	24 V	
	Min. Batteriegröße	Max. Batteriegröße		Min. Batteriegröße	Max. Batteriegröße
10 A	20 Ah	300 Ah	5 A	10 Ah	150 Ah
20 A	40 Ah	600 Ah	10 A	20 Ah	300 Ah
30 A	60 Ah	900 Ah	15 A	30 Ah	450 Ah
40 A	80 Ah	1200 Ah	20 A	40 Ah	600 Ah

- Werden höhere Ströme als die empfohlenen verwendet, kann dies zu unvollständig geladenen Batterien führen.
- Werden niedrigere Ströme als die empfohlenen verwendet, verlängert sich die Ladezeit.
- Die Ströme sind die empfohlenen Maximalströme für das Laden von Batterien. Wenn ein paralleler Verbraucher angeschlossen wird, muss die Stromeinstellung um den entsprechenden Stromwert erhöht werden.
- Einige Batteriehersteller empfehlen andere Werte. Fragen Sie bei Unklarheiten bitte beim Batteriehersteller nach. Die Hauptempfehlung besteht darin, Gelbatterien im unteren Strombereich, Power AGM-Batterien im oberen Strombereich und die meisten anderen Batterietypen im mittleren Strombereich zu laden.

WARNUNG!

Gefahr des Kurzschließens der Batteriekabel. Schließen Sie die Kabel erst an das Ladegerät und dann an die Batterie an

WARNUNG!

Es besteht die Gefahr elektrischer Schläge, wenn während des Ladevorgangs der Pluspol und der Minuspol berührt werden

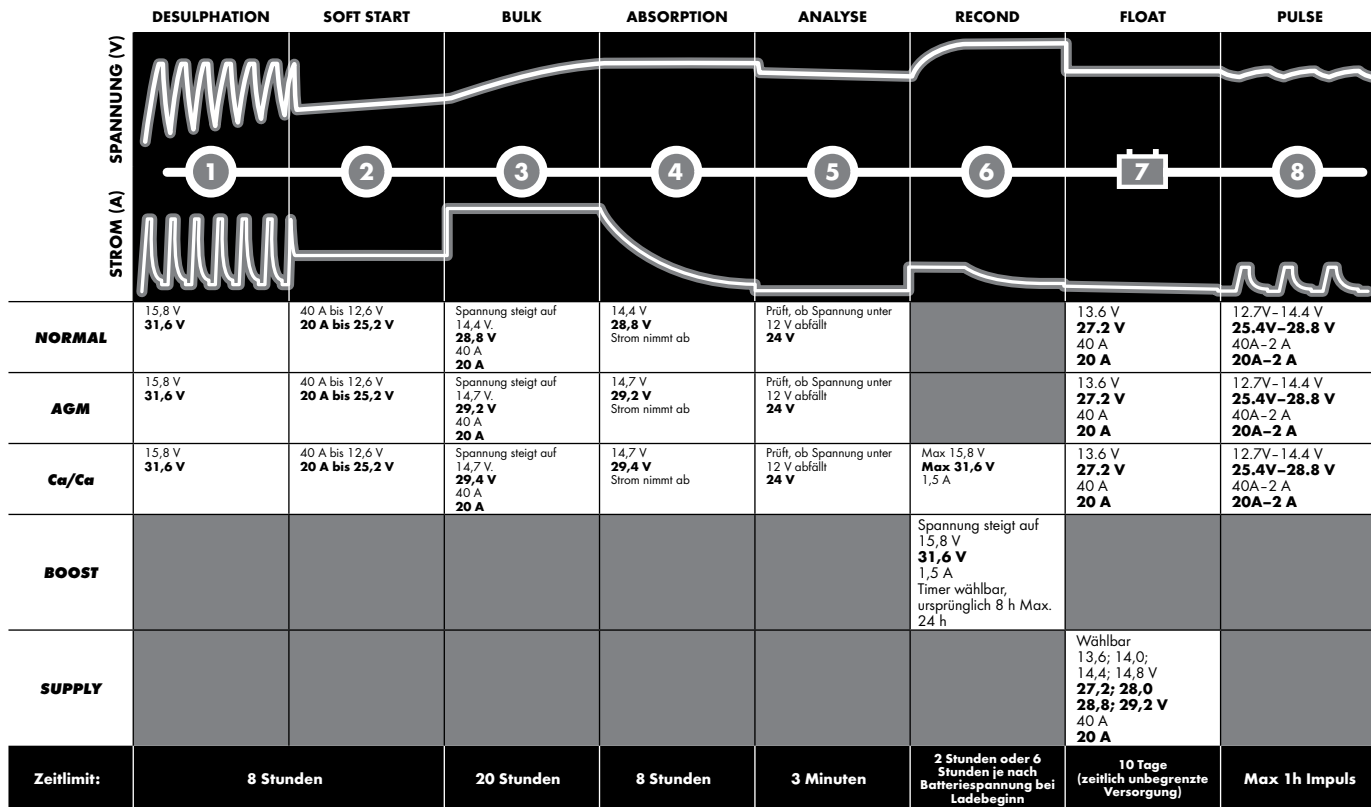
TECHNISCHE DATEN

Modellnummer	1069
Nennwechselfspannung	220–240VAC, 50–60Hz, 3,0 A
Ladespannung	14,4 V/14,7 V/15,8 V und 28,8 V/29,4 V/31,6 V
Startspannung	2,0 V
Ausgang	Wählbar, max. 40 A/12 V oder 20 A/24 V
Rückentladestrom*	Weniger als 1 Ah/Monat
Welligkeit**	Weniger als 4% des tatsächlichen Gleichstroms
Umgebungstemperatur	-20 °C bis +50 °C
Ladegerät-Typ	Achtstufiger, vollautomatischer Ladezyklus
Batterietypen	Alle Arten von Blei-Säure-Batterien (nass, MF, Ca/Ca, AGM und GEL) mit 12 V und 24 V Informationen über das richtige Laden erhalten Sie bei Ihrem Batterielieferanten
Batteriekapazität	12 V: 20–1200 Ah, 24 V: 10–600 Ah
Abmessungen	254 x 160 x 76mm (L x B x H)
Isolationsklasse	IP20
Gewicht	1,3 kg ohne Kabel
Garantie	2 Jahre

*) Der Rückentladestrom ist der Strom, um den sich die Batterie entlädt, wenn das Ladegerät nicht an die Stromversorgung angeschlossen ist. CTEK-Ladegeräte haben einen sehr niedrigen Rückentladestrom.

**) Die Qualität der Ladespannung und des Ladestroms ist sehr wichtig. Eine hohe Stromwelligkeit heizt die Batterie auf, wodurch die positive Elektrode altert. Eine hohe Spannungswelligkeit kann andere an die Batterie angeschlossene Ausrüstungen beschädigen. CTEK-Batterieladegeräte erzeugen eine sehr saubere Spannung und einen sehr sauberen Strom mit niedriger Welligkeit.

LADEPROGRAMME



SCHRITT 1 ENTSULFATIERUNG

Erkennt sulfatierte Batterien. Strom und Spannung pulsieren und entfernen auf diese Weise Sulfat von den Bleiplatten der Batterie, wodurch die Batteriekapazität wiederhergestellt wird.

SCHRITT 2 SANFTSTART

Prüft, ob die Batterie Ladung aufnehmen kann. Mit diesem Schritt wird verhindert, dass eine defekte Batterie geladen wird.

SCHRITT 3 BULK

Laden mit Maximalstrom bis zum Erreichen von ca. 80% der Batteriekapazität.

SCHRITT 4 ABSORPTION

Laden mit schwächer werdendem Strom bis zum Erreichen von bis zu 100% der Batteriekapazität.

SCHRITT 5 ANALYSE

Prüft, ob die Batterie eine Ladung halten kann. Batterien, die ihre Ladung nicht halten können, müssen ggfs. ersetzt werden.

SCHRITT 6 REKONDITIONIERUNG

Wählen Sie das Programm Ca/Ca, um den Rekonditionierungsschritt in das Ladeprogramm einzufügen. Dieser Schritt kann auch durch Auswahl des BOOST-Programms separat gewählt werden. Während des Rekonditionierungsschritts wird die Spannung erhöht, um eine kontrollierte Gasbildung in der Batterie zu erzeugen. Bei der Gasbildung wird die Batteriesäure vermischt, was der Batterie Energie zurückgibt.

SCHRITT 7 FLOAT

In diesem Schritt wird die Batteriespannung gehalten, indem eine konstante Spannung abgegeben wird. Dieser Schritt kann auch durch Auswahl des VERSORGUNGS-Programms separat gewählt werden, in dem die Wahl verschiedener Spannungseinstellungen möglich ist. Befolgen Sie die Empfehlungen der Batteriehersteller.

SCHRITT 8 IMPULS

Die Batteriekapazität wird bei 95-100% gehalten. Das Ladegerät überwacht die Batteriespannung und gibt, sobald erforderlich, einen Ladeimpuls, um die Batterie vollständig geladen zu halten.

BEGRENZTE GARANTIE

CTEK SWEDEN AB gibt dem Ursprungskäufer dieses Produktes diese begrenzte Garantie. Diese begrenzte Garantie ist nicht übertragbar. Die Garantie deckt Herstellungs- und Materialfehler 2 Jahre ab dem Kaufdatum ab. Der Kunde muss das Produkt zusammen mit dem Kaufbeleg an der Verkaufsstelle einreichen. Diese Garantie wird ungültig, wenn das Ladegerät geöffnet, unsachgemäß behandelt oder von jemand anderem als von CTEK SWEDEN AB oder dessen autorisierten Stellvertretern repariert wurde. Das Ladegerät ist versiegelt. Ein Entfernen oder Beschädigen des Siegels führt zum Erlöschen der Garantie. CTEK SWEDEN AB gibt außer dieser begrenzten Garantie keine weiteren Garantien und übernimmt keine Haftung für weitere Kosten, die über die oben genannten Kosten hinausgehen; d. h. es wird keine Haftung für Folgeschäden übernommen. Des weiteren ist CTEK SWEDEN AB nicht dazu verpflichtet, andere Garantien als diese zu geben.

KUNDENDIENST

CTEK bietet einen professionellen Kundendienst: www.ctek.com. Die neueste Version des Benutzerhandbuchs finden Sie unter www.ctek.com. E-Mail: info@ctek.com, Telefon: +46(0) 225 351 80.

CTEK-PRODUKTE SIND GESCHÜTZT DURCH:

2012-05-30

Patente	Muster	Warenzeichen
EP10156636.2 pending	RCD 509617	TMA 669987
US12/780968 pending	US D575225	CTM 844303
EP1618643	US D580853	CTM 372715
US7541778	US D581356	CTM 3151800
EP1744432	US D571179	TMA 823341
EP1483817 pending	RCD 321216	CTM 1025831
SE524203	RCD 000911839	CTM 405811
US7005832B2	RCD 081418	CTM 830545751 pending
EP1716626 pending	RCD 001119911-0001	CTM 1935061 pending
SE526631	RCD 001119911-0002	V28573IP00
US7638974B2	RCD 081244	CTM 2010004118 pending
EP09180286.8 pending	RCD 321198	CTM 4-2010-500516
US12/646405 pending	RCD 321197	CTM 410713
EP1483818	ZL 200830120184.0	CTM 2010/05152 pending
SE1483818	ZL 200830120183.6	CTM1042686
US7629774B2	RCD 001505138-0001	CTM 766840 pending
EP09170640.8 pending	RCD 000835541-0001	
US12/564360 pending	RCD 000835541-0002	
SE528232	D596126	
SE525604	D596125	
	RCD 001705138-0001	
	US D29/378528 pending	
	ZL 201030618223.7	
	US RE42303	
	US RE42230	

FÉLICITATIONS

pour l'achat de votre nouveau chargeur de batteries professionnel à commutation de mode. Ce chargeur fait partie d'une gamme de chargeurs professionnels de CTEK SWEDEN AB et représente la toute dernière technologie de charge des batteries. Le MXTS 40 est un chargeur à plusieurs paramètres réglables.

SÉCURITÉ

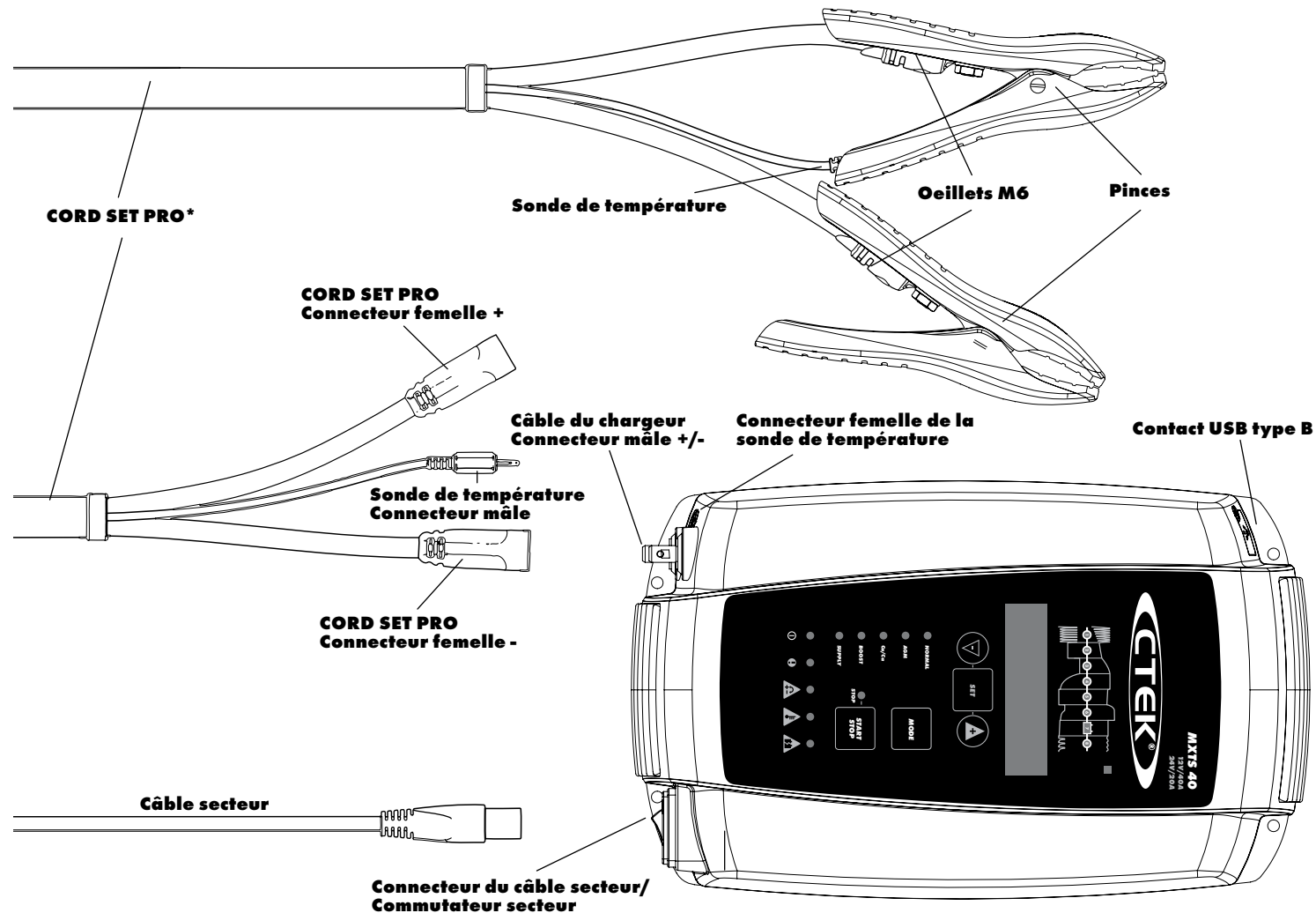
- LE CHARGEUR EST CONÇU EXCLUSIVE-
MENT POUR CHARGER DES BATTERIES
CONFORMÉMENT AUX SPECIFICATIONS
TECHNIQUES. LE CHARGEUR NE DOIT
ÊTRE UTILISÉ À AUCUNE AUTRE FIN. SUIVEZ
TOUJOURS LES RECOMMANDATIONS DES
FABRICANTS DE BATTERIES.
- NE TENTEZ JAMAIS DE RECHARGER DES
BATTERIES NON RECHARGEABLES.
- CONTRÔLEZ LES CÂBLES AVANT L'UTILISA-
TION. VÉRIFIEZ QUE LES CÂBLES OU LA
PROTECTION DE COURBURE NE SONT PAS
FENDUS. N'UTILISEZ PAS UN CHARGEUR
DONT LES CÂBLES SONT ENDOMMAGÉS.
UN CÂBLE ENDOMMAGÉ DOIT ÊTRE REM-
PLACÉ PAR UNE PIÈCE D'ORIGINE FOURNIE
PAR CTEK.
- NE CHARGEZ JAMAIS UNE BATTERIE
ENDOMMAGÉE.
- NE CHARGEZ JAMAIS UNE BATTERIE
GELÉE.
- NE METTEZ JAMAIS LE CHARGEUR SUR LA
BATTERIE PENDANT LA CHARGE.
- PRÉVOYEZ TOUJOURS UNE VENTILATION
APPROPRIÉE PENDANT LA CHARGE.

- NE COUVREZ PAS LE CHARGEUR.
- UNE BATTERIE EN COURS DE CHARGE PEUT
ÉMETTRE DES GAZ EXPLOSIFS. ÉVITEZ LES
ÉTINCELLES À PROXIMITÉ DE LA BATTERIE.
- TOUTES LES BATTERIES TOMBENT EN
PANNE TÔT OU TARD. UNE BATTERIE QUI
TOMBE EN PANNE PENDANT LA CHARGE
EST NORMALEMENT PRISE EN CHARGE PAR
LE CONTRÔLE AVANCÉ DU CHARGEUR,
MAIS QUELQUES RARES DÉFAUTS PEUVENT
TOUJOURS PERSISTER DANS LA BATTERIE.
NE LAISSEZ PAS UNE BATTERIE EN COURS
DE CHARGE SANS SURVEILLANCE SUR UNE
LONGUE DURÉE.
- VÉRIFIEZ QUE LE CÂBLAGE N'EST PAS
EMMÊLÉ ET NE TOUCHE PAS DES SURFACES
CHAUDES OU DES ARÊTES VIVES.
- L'ACIDE DE LA BATTERIE EST CORROSIF.
RINCEZ IMMÉDIATEMENT À L'EAU SI LA
PEAU OU LES YEUX SONT TOUCHÉS PAR
L'ACIDE ET CONSULTEZ UN MÉDECIN
SANS TARDER.
- VÉRIFIEZ TOUJOURS QUE LE CHARGEUR
EST PASSÉ À L'ÉTAPE 7 AVANT DE LE LAISSER
SANS SURVEILLANCE ET BRANCHÉ SUR
UNE LONGUE DURÉE. SI LE CHARGEUR
N'EST PAS PASSÉ À L'ÉTAPE 7 DANS LES
55 HEURES, C'EST L'INDICATION D'UNE
ERREUR. DÉBRANCHEZ MANUELLEMENT LE
CHARGEUR.
- LES BATTERIES CONSOMMENT DE L'EAU
PENDANT LEUR UTILISATION ET LEUR
CHARGE. SI LA BATTERIE PERMET D'AJOU-

TER DE L'EAU, SON NIVEAU DOIT ÊTRE
CONTRÔLÉ RÉGULIÈREMENT. AJOUTEZ DE
L'EAU DISTILLÉE SI LE NIVEAU EST BAS.

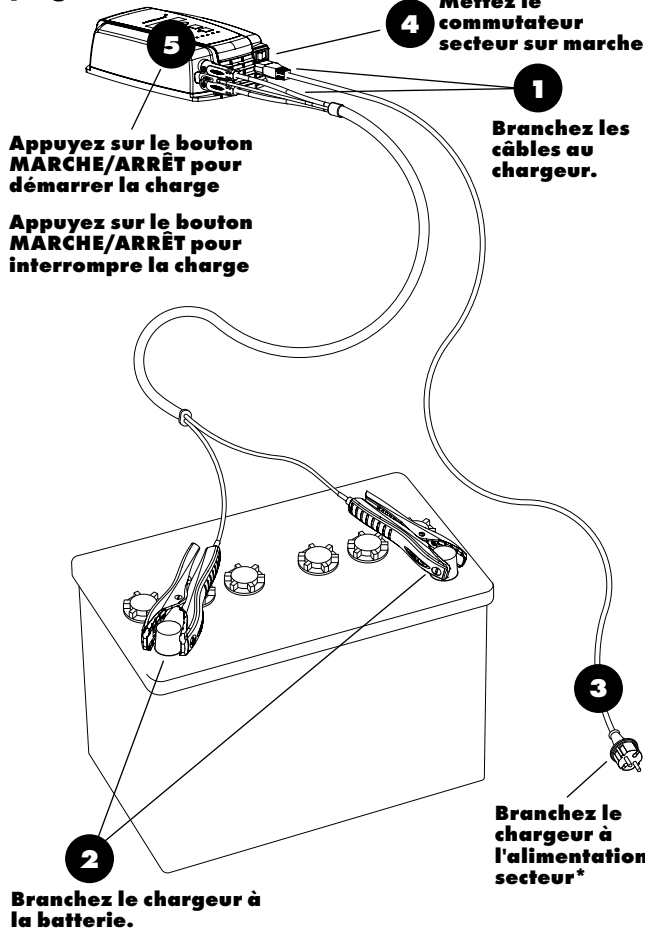
- **(IEC 7.12 ED.5)** CET APPAREIL N'EST PAS DES-
TINÉ À L'USAGE DES PERSONNES (ENFANTS
Y COMPRIS) AUX CAPACITÉS PHYSIQUES,
SENSORIELLES OU MENTALES RÉDUITES,
OU QUI MANQUENT D'EXPÉRIENCE ET
DE CONNAISSANCES, À MOINS QU'ILS
SOIENT SOUS LA SURVEILLANCE OU
INSTRUITS SUR L'UTILISATION DE L'APPAREIL
PAR UNE PERSONNE RESPONSABLE DE
LEUR SÉCURITÉ. LES ENFANTS DOIVENT
ÊTRE SURVEILLÉS AFIN DE S'ASSURER
QU'ILS NE JOUENT PAS AVEC L'APPAREIL.
(EN 7.12) IL PEUT ÊTRE UTILISÉ PAR DES
ENFANTS D'AU MOINS 8 ANS ET PAR DES
PERSONNES AUX CAPACITÉS PHYSIQUES,
SENSORIELLES OU MENTALES LIMITÉES
OU MANQUANT D'EXPÉRIENCE ET DE
CONNAISSANCES SI ELLES BÉNÉFICIENT
D'UNE SUPERVISION OU D'INSTRUCTIONS
SUR L'UTILISATION DE L'APPAREIL DE FAÇON
SÛRE ET COMPRENNENT LES RISQUES
INHÉRENTS. LES ENFANTS NE DOIVENT PAS
JOUER AVEC L'APPAREIL. LE NETTOYAGE ET
L'ENTRETIEN PAR L'UTILISATEUR NE DOIVENT
PAS ÊTRE FAITS PAR DES ENFANTS SANS
SUPERVISION.
- LA CONNEXION AU SECTEUR DOIT ÊTRE
CONFORME AUX RÉGLEMENTATIONS
NATIONALES SUR LES INSTALLATIONS
ÉLECTRIQUES.

- LES CHARGEURS À FICHE DE COURANT AVEC TERRE DOIVENT ÊTRE BRANCHÉS UNIQUEMENT À UNE PRISE DE COURANT RELIÉE À LA TERRE.
- NE PLACEZ PAS UN CHARGEUR REFROIDI PAR VENTILATEUR EN UN LIEU OÙ LA POUSSIÈRE, LA TERRE OU D'AUTRES CONTAMINANTS PEUVENT ÊTRE ASPIRÉS PAR LE VENTILATEUR.
- LES CHARGEURS À CLASSE IP INFÉRIEURE À IPX4 SONT CONÇUS POUR UNE UTILISATION EN INTÉRIEUR. VOIR LES SPÉCIFICATIONS TECHNIQUES. NE PAS EXPOSER À LA PLUIE OU À LA NEIGE.



GUIDE RAPIDE

Pour charger **avec les derniers paramètres de programme utilisés**



* Les fiches d'alimentation peuvent différer selon votre prise secteur.

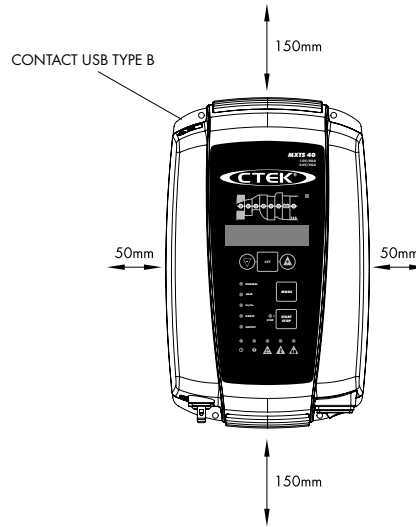


ATTENTION !
Les batteries et l'électronique seront endommagées si les batteries 12V sont chargées sur le réglage 24V.



INSTALLATION

Si le chargeur est monté de manière permanente, installez-le sur une surface solide. Attachez le chargeur au moyen de vis dans les quatre trous. Utilisez des vis ou des fixations appropriées. Laissez de l'espace autour du chargeur afin de ne pas gêner le refroidissement par air.



CONTACT USB TYPE B

Uniquement pour l'entretien.

REMARQUE : ne pas l'utiliser pour charger des téléphones mobiles, etc.

PRÊTE À L'EMPLOI

Le tableau indique les durées prévues pour charger une batterie vide à 80%.

		CAPACITÉ DE LA BATTERIE					
		20 Ah	50 Ah	100 Ah	200 Ah	500 Ah	1000 Ah
CHARGE INTENSITÉ	10 A	2 h	3 h	8 h			
	20 A		2 h	4 h	8 h		
	30 A			2 h	4 h	24 h	
	40 A				3 h	16 h	
	50 A				2 h	12 h	24 h

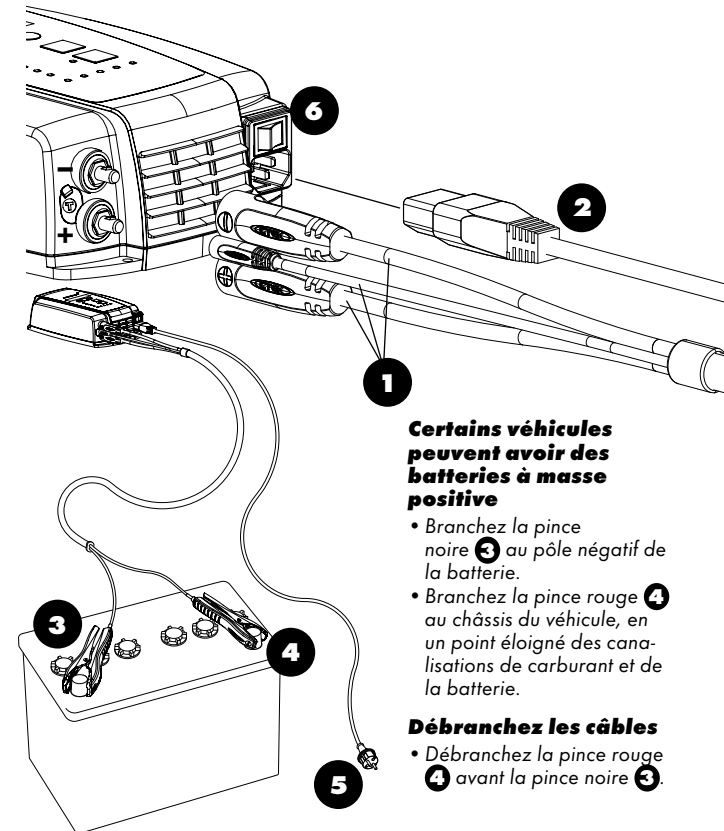
BRANCHEZ LES CÂBLES

Si les pinces de batterie sont mal branchées, la protection de polarité inversée évitera d'endommager la batterie et le chargeur.

- Branchez le câble de batterie sur le chargeur **1**, y compris la sonde de température.
- Branchez le câble secteur **2** sur le chargeur.
- Branchez la pince rouge **3** au pôle positif de la batterie.
- Branchez la pince noire **4** au châssis du véhicule, en un point éloigné des canalisations de carburant et de la batterie.
- Branchez le chargeur **5** à l'alimentation secteur.
- Mettez le commutateur secteur sur marche **6**.

DÉBRANCHEZ LES CÂBLES

- Mettez le commutateur secteur sur arrêt **6**.
- Débranchez le chargeur de la prise secteur **5** avant de débrancher la batterie.
- Débranchez la pince noire **4** avant la pince rouge **3**.



Certains véhicules peuvent avoir des batteries à masse positive

- Branchez la pince noire **3** au pôle négatif de la batterie.
- Branchez la pince rouge **4** au châssis du véhicule, en un point éloigné des canalisations de carburant et de la batterie.

Débranchez les câbles

- Débranchez la pince rouge **4** avant la pince noire **3**.

CHARGE

Pour la meilleure charge possible de vos batteries, la tension et l'intensité sont réglables. Il est également possible de choisir une charge avec compensation de la température. Voyez ci-dessous comment définir les paramètres d'une charge personnalisée.

- 1. Branchez les câbles du chargeur sur le chargeur**
(voir le guide rapide)
- 2. Branchez le chargeur sur la batterie**
(voir le guide rapide)
- 3. Branchez le chargeur sur le secteur**
- 4. Mettez le commutateur secteur sur marche**
Le témoin d'alimentation indiquera que le câble secteur est branché dans la prise murale. Le témoin de défaut signale un mauvais branchement des pinces de la batterie. La protection contre l'inversion de polarité évitera d'endommager la batterie ou le chargeur.
- 5. Appuyez sur le bouton MODE pour choisir le programme de charge**
- 6. Appuyez sur le bouton SET pour définir les paramètres**
- 7. Sélectionnez la tension**
 - L'indication (h) montre que la tension (V) est sélectionnable.
 - L'indication (V) clignote et affiche la tension choisie.
 - Appuyez sur +/- pour modifier.
 - Appuyez sur le bouton SET pour confirmer.
- 8. Sélectionnez l'intensité**
 - L'indication (Ah & info) montre que l'intensité (A) est sélectionnable.
 - L'indication (A) clignote et montre l'intensité sélectionnée.
 - Appuyez sur +/- pour modifier.
 - Appuyez sur le bouton SET pour confirmer.
- 9. Sélectionnez la compensation de température**
 - L'indication (h) montre que la compensation de température (T) est sélectionnable.
 - L'indication (Ah & info) affiche On/Off.
 - Appuyez sur +/- pour modifier.
 - Appuyez sur le bouton SET pour confirmer.
- 10. Appuyez sur le bouton MARCHE/ARRÊT pour démarrer le cycle de charge ou appuyez sur le bouton MODE pour changer de programme de charge**
- 11. Suivez l'affichage des 8 étapes pendant la procédure de charge.**
La batterie est prête à démarrer le moteur quand ÉTAPE 4 est allumé. La batterie est complètement chargée quand ÉTAPES 7 est allumé.
- 12. Arrêtez la charge à tout moment en appuyant sur le bouton MARCHE/ARRÊT**
- 13. Appuyez sur le bouton MARCHE/ARRÊT pour démarrer le cycle de charge**



ALIMENTATION (SUPPLY)

Pour fournir la meilleure fonction de charge d'entretien flottante ou d'alimentation de tension pour votre véhicule, les limites de tension et d'intensité max sont réglables sur le panneau avant. Voyez ci-dessous comment régler l'alimentation de tension et ses paramètres.

- 1. Branchez les câbles du chargeur sur le chargeur**
(voir « Branchement des câbles »)
- 2. Branchez le chargeur sur la batterie**
(voir « Branchement des câbles »)
- 3. Branchez le chargeur sur le secteur**
- 4. Mettez le commutateur secteur sur marche**
Le témoin d'alimentation indique que le câble secteur est branché au secteur. Le témoin de défaut signale un éventuel mauvais branchement des pinces de la batterie. La protection contre l'inversion de polarité évitera d'endommager la batterie ou le chargeur.
- 5. Appuyez sur le bouton MODE pour choisir le programme de charge**
- 6. Appuyez sur le bouton SET pour définir les paramètres**
- 7. Sélectionnez la tension**
 - L'affichage (h) indique la tension sélectionnée (U).
 - L'affichage (V) indique la tension réglée.
 - Appuyez sur +/- pour modifier.
 - Appuyez sur le bouton SET pour confirmer.
- 8. Sélectionnez la tension**
 - L'indication (h) montre que la tension d'alimentation (SU) est sélectionnée.
 - L'indication (V) clignote et montre le niveau de tension de l'alimentation.
 - Appuyez sur +/- pour modifier.
 - Appuyez sur le bouton SET pour confirmer.
- 9. Sélectionnez l'intensité**
 - L'indication (Ah & info) montre que l'intensité (I) est sélectionnée.
 - L'indication (A) clignote et montre l'intensité sélectionnée.
 - Appuyez sur +/- pour modifier.
 - Appuyez sur le bouton SET pour confirmer.
- 10. Appuyez sur le bouton MARCHE/ARRÊT pour démarrer le mode d'alimentation**
- 11. Indication du mode d'alimentation**
ÉTAPE 7 est allumé pour indiquer que le mode d'alimentation est actif.
- 12. Arrêtez l'alimentation à tout moment en appuyant sur le bouton MARCHE/ARRÊT**
- 13. Appuyez sur le bouton START/STOP pour démarrer le mode d'alimentation**



TÉMOINS D'INDICATION, AFFICHAGES ET CODES DE DÉFAUT



TÉMOINS D'INDICATION :



TÉMOIN D'ALIMENTATION

Alimentation connectée et en marche.



TÉMOIN DE DÉFAUT GÉNÉRAL

Un défaut a été détecté.



DÉFAUT DE POLARITÉ

Défaut de polarité inversée ou court-circuit dans les câbles.



DÉFAUT DE BATTERIE

Défaut de température de batterie. La batterie est trop chaude pour être chargée.



DÉFAUT DE TENSION DE BATTERIE

Défaut de surtension au branchement de la batterie.



RÉGLAGES AVANT DÉMARRAGE :

AFFICHAGE (V)

Indique la tension réglée

Options : 12/24 Volts

Tension d'alimentation

Indique la tension réglée

Options : 13, 6/14, 0/14, 4/14, 8V sur le réglage 12V

Options : 27, 2/28, 0/28, 8/29, 6V sur le réglage 24V

AFFICHAGE (A)

Indique l'intensité réglée

Options : 40/30/20/10A sur le réglage 12V

Options : 20/15/10/5A sur le réglage 24V

AFFICHAGE (h)

Indique le paramètre à régler

Options : V/SV/A/T/RT[h]

V = Tension nominale

SV = Tension d'alimentation

T = Compensation de température

RT[h] = Durée de reconditionnement dans le programme BOOST

AFFICHAGE (h) + (Ah et infos)

Affiche les codes de défaut

Å = Limite d'intensité

INDICATION EN TEMPS RÉEL PENDANT LA

CHARGE :

AFFICHAGE (V)

Indique la tension de sortie

AFFICAHGE (A)

Indique l'intensité de sortie

AFFICHAGE (h)

Alt. 1. Indique le temps de charge écoulé total (minutes/hours)

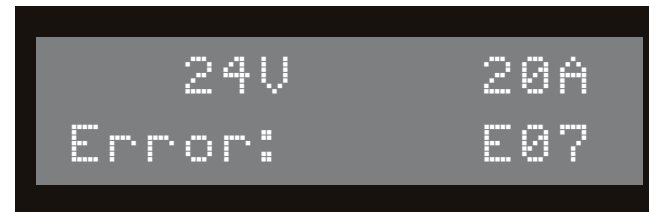
Alt. 2. Indique le temps écoulé depuis le défaut

Alt. 3. Affiche un message de défaut

AFFICAHGE (Ah et infos)

Alt.1. Indique la charge totale appliquée depuis le début (minutes/heures)

Alt.2. Indique les codes de défaut avec le témoin de défaut



CODES DE DÉFAUT :

E01 INVERSION DE POLARITÉ

Branchez le chargeur comme indiqué dans le « guide rapide »

E02 SURTENSION

Tension de batterie trop élevée pour le programme de charge, contrôlez la tension de la batterie.

E03 EXPIRATION DE L'ÉTAPE 1 : DÉSULFATATION

Re. Si la charge est toujours interrompue, la batterie est fortement sulfatée et peut devoir être remplacée.

E04 EXPIRATION DE L'ÉTAPE 2 : DÉMARRAGE PROGRESSIF

Redémarrez le chargeur. Si la charge est toujours interrompue, la batterie ne peut pas accepter la charge et peut devoir être remplacée.

E05 ÉTAPE 5 : ANALYSE

Redémarrez le chargeur. Si la charge est toujours interrompue, la batterie ne peut pas accepter la charge et peut devoir être remplacée.

E06 SURCHAUFFE DE LA BATTERIE

La batterie est trop chaude pour être chargée. La batterie est endommagée et peut devoir être remplacée.

E07 TENSION DE BATTERIE BASSE DANS LE PROGRAMME D'ALIMENTATION (SUPPLY)

La tension de la batterie est trop faible ou des consommateurs trop importants sont branchés. Vérifiez que la batterie 12V n'est pas branchée avec un réglage de batterie 24V ou débranchez les gros consommateurs.

E08 INTENSITÉ ÉLEVÉE DANS LE PROGRAMME D'ALIMENTATION (SUPPLY)

Recherchez un court-circuit des pinces ou une inversion de polarité du branchement.

E09 PROTECTION DE SURTENSION

Si la tension de la batterie est inférieure à 17 V le témoin de DÉFAUT s'allume quand le réglage 24 V est sélectionné.

Alt 1. Appuyez sur le bouton MARCHE/ARRÊT pour charger avec un réglage 12V. Pour régler les paramètres de charge personnalisée, voyez « CHARGE », étapes 6 à 9.

Alt 2. Appuyez sur le bouton AUGMENTATION pour passer au réglage 24V. Appuyez sur le bouton MARCHE/ARRÊT pour reprendre. Pour régler les paramètres de charge personnalisée, voyez « CHARGE », étapes 6 à 9.

PROGRAMMES DE CHARGE

Choisissez le programme en appuyant sur le bouton MODE.

Réglez les paramètres selon « CHARGE » (6-9).

Appuyez sur le bouton MARCHÉ/ARRÊT pour démarrer le programme choisi.

Le tableau explique les différents Programmes de charge :

Programme	Capacité de batterie (Ah)	Explication	Plage de température
NORMAL	20-1200Ah 10-600Ah	Pour les batteries GEL, humides et MF.	-20°C-+50°C (-4°F-+122°F)
AGM	20-1200Ah 10-600Ah	Pour la plupart des batteries AGM. Certaines batteries AGM nécessitent une tension inférieure (mode NORMAL), voir le manuel de la batterie en cas de doute.	-20°C-+50°C (-4°F-+122°F)
Ca/Ca	20-1200Ah 10-600Ah	Pour les batteries Ca/Ca. Utilisez le programme Ca/Ca pour maximiser la charge avec une perte de fluide minimale. Inclut l'étape de reconditionnement. Reconditionnez votre batterie une fois par an et après une décharge profonde pour maximiser sa longévité et sa capacité.	-20°C-+50°C (-4°F-+122°F)
BOOST	20-1200Ah 10-600Ah	Pour la restauration des batteries stratifiées.	-20°C-+50°C (-4°F-+122°F)
SUPPLY	20-1200Ah 10-600Ah	Sert d'alimentation ou sert à la charge d'entretien flottante quand 100% de la capacité de la batterie est requis. Le programme d'alimentation active l'étape 7 sans limitation de temps ni de tension.	-20°C-+50°C (-4°F-+122°F)

Intensité	12V		24V		
	Capacité batterie min	Capacité batterie max	Intensité	Capacité batterie min	Capacité batterie max
10 A	20 Ah	300 Ah	5 A	10 Ah	150 Ah
20 A	40 Ah	600 Ah	10 A	20 Ah	300 Ah
30 A	60 Ah	900 Ah	15 A	30 Ah	450 Ah
40 A	80 Ah	1200 Ah	20 A	40 Ah	600 Ah

- L'application d'une intensité supérieure à la recommandation peut empêcher la charge complète de la batterie.
- L'application d'une intensité inférieure à la recommandation prolongera le temps de charge.
- Les valeurs représentent les intensités maximum recommandées pour la charge des batteries. Si un consommateur est branché en parallèle, le réglage d'intensité peut être augmenté de cette valeur.
- Certains fabricants de batteries peuvent recommander des valeurs différentes. Consultez le fabricant en cas de doute. Les principales recommandations sont de charger les batteries Gel avec une intensité inférieure, les Power AGM dans la plage supérieure et la plupart des autres batteries dans la plage médiane.

ATTENTION !

⚠ Risque de court-circuit des câbles de batterie. Branchez les câbles du chargeur au chargeur avant de connecter la batterie ⚠

ATTENTION !

⚠ Risque d'électrocution en cas de contact des bornes positives et négatives pendant la charge ⚠

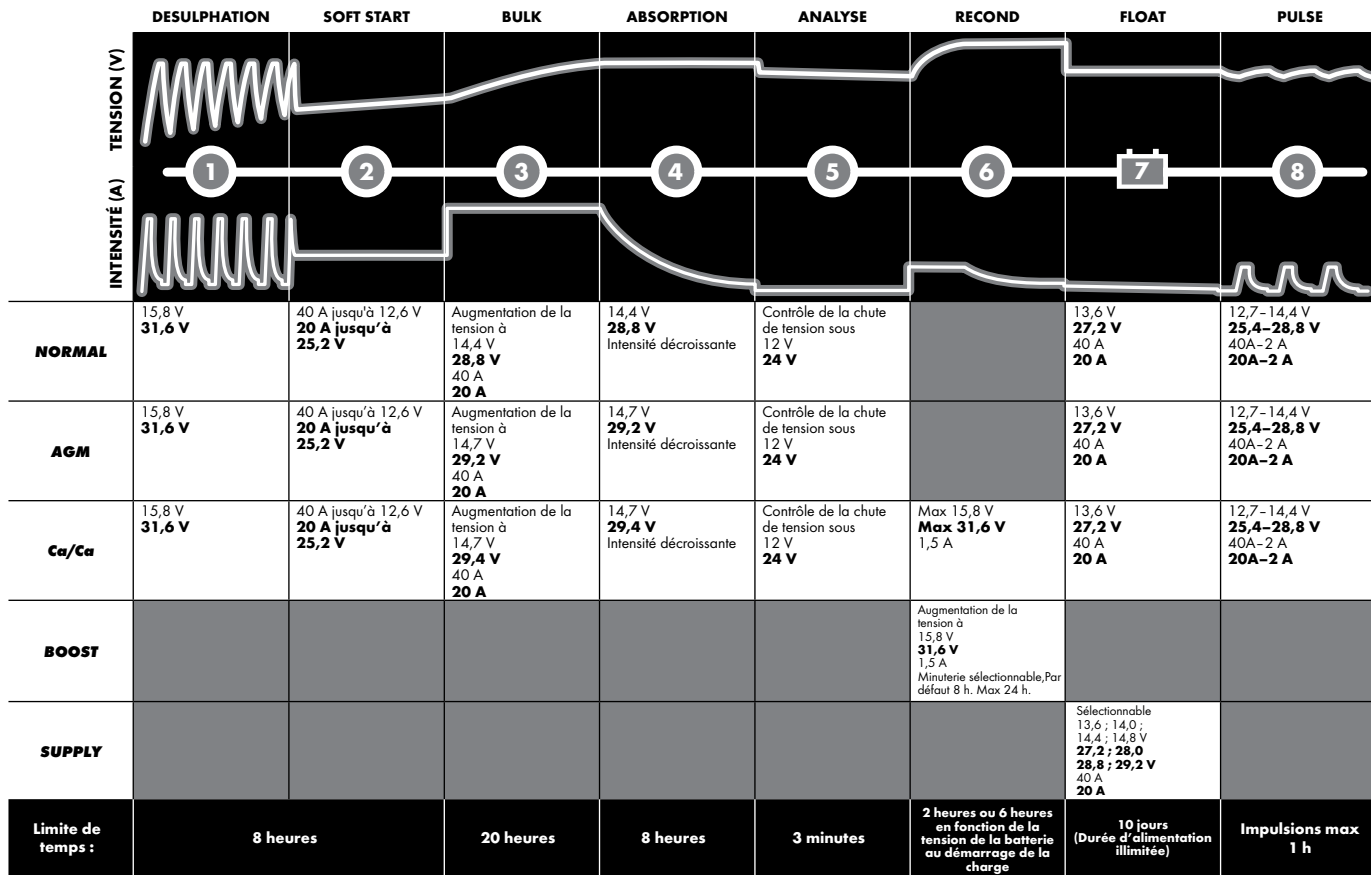
CARACTÉRISTIQUES TECHNIQUES

Numéro de modèle	1069
Tension CA nominale	220-240 VCA, 50-60 Hz, 3,0 A
Tension de charge	14,4 V / 14,7 V / 15,8 V et 28,8 V / 29,4 V / 31,6 V
Tension initiale	2,0 V
Sortie	Sélectionnable, max 40 A / 12 V ou 20 A / 24 V
Courant de fuite*	Moins de 1Ah/mois
Ondulation**	Moins de 4% de l'intensité CC réelle
Température ambiante	-20°C à +50°C (-4°F à +122°F)
Type de chargeur	Cycle de charge complètement automatique en 8 étapes
Types de batteries	Tous les types de batteries acide-plomb 12 V (humides, MF, Ca/Ca, AGM et GEL). Consultez votre fournisseur de batteries pour obtenir les informations appropriées sur la charge.
Capacité de la batterie	12V : 20-1200Ah, 24V : 10-600 Ah
Dimensions	254 x 160 x 76mm (L x P x H)
Classe d'isolation	IP20
Masse	1,3kg, sans les câbles
Garantie	2 ans

*) L'intensité de fuite est le courant qui vide la batterie si le chargeur n'est pas branché au secteur. Les chargeurs CTEK ont une intensité de fuite très faible.

**) La qualité de la tension et de l'intensité de charge est très importante. Une forte ondulation de l'intensité chauffe la batterie, ce qui a un effet de vieillissement sur l'électrode positive. Une forte ondulation de la tension peut endommager un autre équipement branché à la batterie. Les chargeurs de batterie CTEK produisent une tension et une intensité très propres avec une faible ondulation.

PROGRAMMES DE CHARGE



ÉTAPE 1 DESULPHATION (DÉSULFATATION)

Détecte les batteries sulfatées. Impulsions d'intensité et de tension, retire les sulfates des plaques en plomb de la batterie pour restaurer sa capacité.

ÉTAPE 2 SOFT START (DÉMARRAGE PROGRESSIF)

Teste si la batterie peut accepter la charge. Cette étape évite de charger une batterie défectueuse.

ÉTAPE 3 BULK (PRINCIPALE)

Charge avec l'intensité maximum jusqu'à environ 80% de la capacité de la batterie.

ÉTAPE 4 ABSORPTION

Charge avec une intensité décroissante une capacité maximale de la batterie jusqu'à 100%.

ÉTAPE 5 ANALYSE

Teste si la batterie peut conserver la charge. Les batteries ne peuvent pas conserver la charge peuvent devoir être remplacées.

ÉTAPE 6 RECOND (RECONDITIONNEMENT)

Choisissez le programme Ca/Ca pour ajouter l'étape de reconditionnement au processus de charge. Cette étape peut également être sélectionnée séparément en choisissant le programme BOOST. Pendant l'étape de reconditionnement, la tension augmente pour produire du gaz de façon contrôlée dans la batterie. Le dégagement de gaz mélange l'acide de la batterie et restaure son énergie.

ÉTAPE 7 FLOAT (FLOTTANTE)

Cette étape maintient la tension de la batterie au niveau maximal en appliquant une charge à tension constante. Cette étape peut également être sélectionnée séparément en choisissant le programme SUPPLY qui permet de régler différentes valeurs de tension. Suivre les recommandations des fabricants des batteries.

ÉTAPE 8 PULSE (IMPULSIONS)

Maintien la capacité de la batterie à 95-100%. Le chargeur surveille la tension de la batterie et envoie si nécessaire une impulsion pour la maintenir complètement chargée.

GARANTIE LIMITÉE

CTEK SWEDEN AB, délivre cette garantie limitée à l'acheteur original de ce produit. Cette garantie limitée n'est pas transmissible. La garantie s'applique aux défauts de fabrication et de matériaux pendant 2 ans après la date d'achat. Le client doit rapporter le produit avec le reçu de l'achat au point d'achat. Cette garantie est nulle si le chargeur de batterie a été ouvert, manipulé avec négligence ou réparé par un intervenant autre que CTEK SWEDEN AB ou ses représentants agréés. Le chargeur est scellé. Le retrait ou l'altération de ce scellé annule la garantie. CTEK SWEDEN AB n'apporte aucune garantie autre que cette garantie limitée et n'est responsable d'aucun autre coût que ceux mentionnés ci-dessus, c'est-à-dire d'aucun dommage consécutif. En outre, CTEK SWEDEN AB n'est obligé par aucune autre garantie que celle-ci.

SUPPORT

CTEK offre un support clientèle professionnel : www.ctek.com. Visitez www.ctek.com pour obtenir le tout dernier mode d'emploi. Par courriel : info@ctek.com, par téléphone : +46(0) 225 351 80.

LES PRODUITS CTEK SONT PROTÉGÉS PAR LES ÉLÉMENTS SUIVANTS

2012-05-30

Brevets	Modèles	Marques commerciales
EP10156636.2 pending	RCD 509617	TMA 669987
US12/780968 pending	US D575225	CTM 844303
EP1618643	US D580853	CTM 372715
US7541778	US D581356	CTM 3151800
EP1744432	US D571179	TMA 823341
EP1483817 pending	RCD 321216	CTM 1025831
SE524203	RCD 000911839	CTM 405811
US7005832B2	RCD 081418	CTM 830545751 pending
EP1716626 pending	RCD 001119911-0001	CTM 1935061 pending
SE526631	RCD 001119911-0002	V28573IP00
US7638974B2	RCD 081244	CTM 2010004118 pending
EP09180286.8 pending	RCD 321198	CTM 4-2010-500516
US12/646405 pending	RCD 321197	CTM 410713
EP1483818	ZL 200830120184.0	CTM 2010/05152 pending
SE1483818	ZL 200830120183.6	CTM1042686
US7629774B2	RCD 001505138-0001	CTM 766840 pending
EP09170640.8 pending	RCD 000835541-0001	
US12/564360 pending	RCD 000835541-0002	
SE528232	D596126	
SE525604	D596125	
	RCD 001705138-0001	
	US D29/378528 pending	
	ZL 201030618223.7	
	US RE42303	
	US RE42230	