



COMPACTO® COMFORT M

Luftgefederter Kompaktsitz



GRAMMER

TECHNISCHE DATEN

COMPACTO® COMFORT M

Der Compacto Comfort M vereint auf engstem Raum den typischen Federungs-, Sitz- und Bedienkomfort von GRAMMER. Mit einem Handgriff wird der Sitz eingestellt: Die Luftfederung ist mit einer kombinierten Gewichts- und Höheneinstellung ausgestattet. Ein gut ablesbares Anzeigenband garantiert, dass unabhängig vom Gewicht des Fahrers der verbleibende Federweg im grünen Bereich liegt.



Luftfederung



Mechanische Lordosenstütze



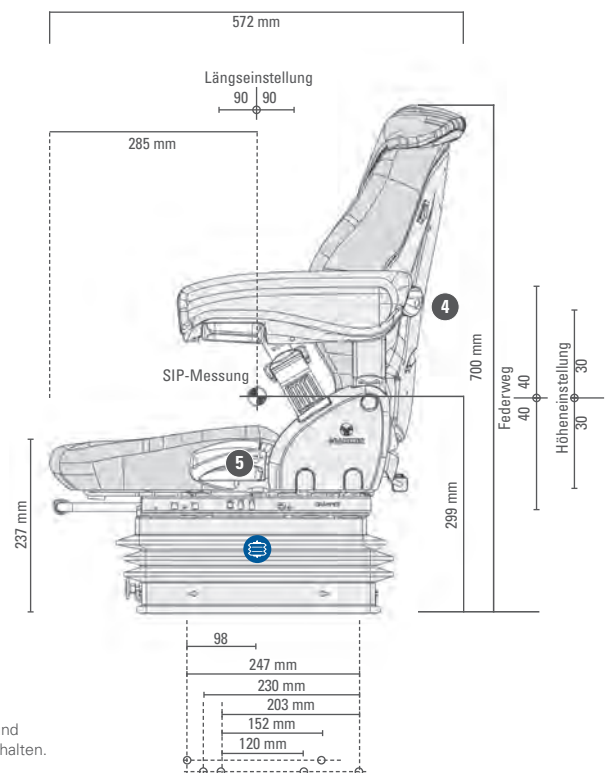
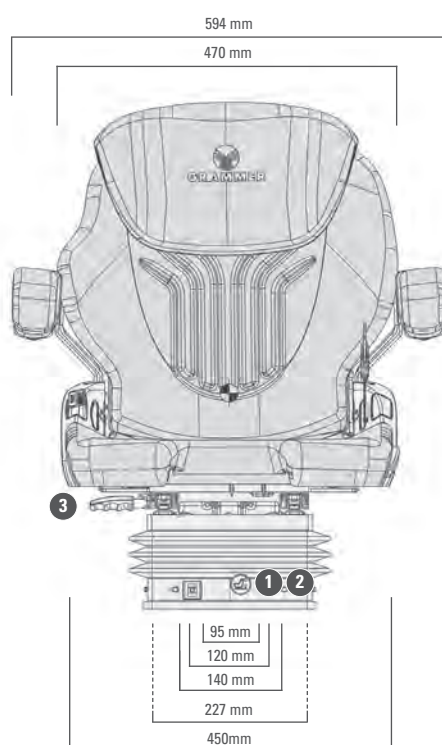
Manuelle Gewichtseinstellung

Features ● Serienausstattung ○ Optionale Ausstattung

	COMPACTO® Comfort M
Sachnummer Stoff	1289045
Sachnummer Kunstleder	1081366
Luftfederung	
Mit Kompressor 12 V	●
Federweg	
80 mm	●
1 Gewichtseinstellung	
50 - 130 kg	●
2 Höheneinstellung	
60 mm stufenlos (pneum.)	●
3 Längseinstellung	●
4 Lordosenstütze	
Mechanisch	●

	COMPACTO® Comfort M
5 Rückenlehnenneigungseinstellung	●
Sitzbreite	450 mm
ZUSATZAUSSTATTUNG	
Armlehnen	
65 mm x 270 mm	○
Längshorizontalfederung	○
Rückhaltesystem	○
Rückenverlängerung	
Einschiebbar	○
Sitzheizung	○
Sitzkontaktschalter	○

Maßangaben (Einbaumaße)



Alle Maße in mm.
Technische Änderungen und
Maßabweichungen vorbehalten.