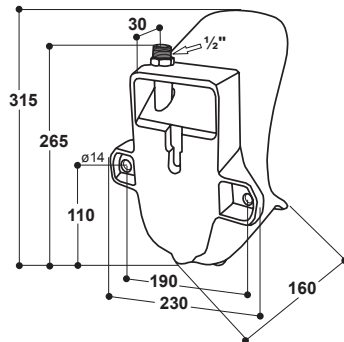


* gekennzeichnete Teile sind nur als Service-Packungen erhältlich
 * marked parts are available only in service packages
 * pièces marquées sont uniquement disponibles en conditionnement



100.1959 Mod. 95S-VA

Abmaße · Dimensions (mm)



Zubehör · Accessories



101.0529

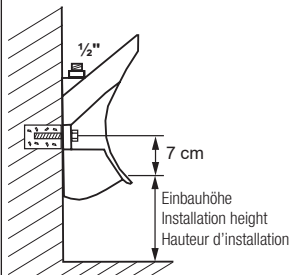
SUEVIA HAIGES GmbH

Max-Eyth-Str. 1
 D-74366 Kirchheim am Neckar · Germany
 Tel. +49 7143 971-0 · Fax +49 7143 971-80
www.suevia.com · info@suevia.com



- (DE) Montageanleitung mit 1/2" Edelstahl-Ventil für Mast Schweine Wasserdruck von 1 - 6 bar
- (EN) Mounting Instructions with 1/2" Stainless Steel valve for fattening pigs water pressure from 1 - 6 bar / 14,5 - 87 psi
- (FR) Instructions de montage avec soupape Inox 1/2" pour porcs à l'engraissement pression d'eau de 1 à 6 bar

Wandmontage - Fixation on walls - Montage sur mur



Befestigung des Tränkebeckens

Die SUEVIA-Tränke Mod. 95S-VA wird an der Wand befestigt. Montage an einer Wand aus Holz oder Beton sind 2 durchgehende Schrauben erforderlich.

DIN 1988 / DIN EN 1717 beachten!

Lochabstand: 190 mm

Einbauhöhe

Empfohlene Einbauhöhe bis Beckenrand:

• bei Mastschweinen: 15 - 20 cm

Achtung!

Vor Anschluss des Tränkebeckens die Wasserleitung gut durchspülen!

Wasserdruck

Maximal 6 bar Wasserdruck!

Wasser-Anschluss

Wir empfehlen als waagrechte Zuleitung 1" zu verwenden.

Zum Anschliessen der Stichleitung 1/2" ist die Verwendung einer SUEVIA Anbohrschelle (101.0529) vorgesehen.

Wasseranschluss 1/2" von oben. Verschraubung ist zweckmäßig.

Anschluss aber auch ohne Verwendung einer Verschraubung möglich. Dabei muss das Anschlussrohr (102.0833) mittels Gabelschlüssel festgehalten werden. Der Sechskant des Anschlussrohres muss immer am Beckenkörper anliegen.

Mit Arretierschraube (102.0734) das Anschlussrohr sichern. Achten Sie darauf, dass beim Einschrauben des Ventils die Ventildichtung (102.0727) nicht beschädigt wird.

Einregulieren der Wassermenge

Durch drehen der Regulierschraube (102.0634) nach links wird die Durchflussmenge eingestellt:

Schlitz senkrecht = maximale Wassermenge

Schlitz quer = geringe Wassermenge

Achtung!

Regulierschraube nicht herausdrehen! Die Wasserdurchflussmenge ist richtig eingestellt, wenn das Becken in ca. 60 Sekunden randvoll gefüllt ist.

Fixation of Drinking Bowl

SUEVIA Drinking Bowl Mod. 95S-VA is suited to be fixed on walls.

2 strong screws are necessary for installation on walls of wood or concrete. Observe DIN 1988 / DIN EN 1717!

Hole Distance: 190 mm

Installation Height

Recommended installation height from the edge of bowl:

• for fattening pigs: 15 - 20 cm / 5,9 - 7,9"

Attention!

Flush water line well before you connect the bowl!

Water pressure

Maximum 6 bar / 87 psi water pressure!

Water connection

We recommend as horizontal tube the use of a 1" pipe. To connect it to a feed pipe 1/2" it is possible to use a SUEVIA Boring Bracket (101.0529). Water connection from the top by 1/2". A union is highly recommended. Water connection however can be done without using a union. For this purpose the connecting tube (102.0833) must be held and secured by means of a fork wrench. The hexagon of the connecting tube must always fit and lay on the body of the bowl. The connecting tube must be secured and blocked in the bowl with a stopping screw (102.0734). When screwing in the valve pay attention that the sealing of the valve (102.0727) is not damaged.

Adjustment of the water quantity

Water quantity can be adjusted by turning the regulating screw (102.0634) to the left:

Slot in vertical position = high water flow

Slot in cross position = low water flow

Attention!

Never turn out regulation screw completely! The water quantity is correctly adjusted, if the bowl is filled within 60 seconds.

Installation de l'abreuvoir

L'abreuvoir SUEVIA Mod. 95S-VA peut être fixé sur mur.

Pour fixation sur mur béton ou bois, utiliser 2 boulons (tire-fond) avec écrou.

Respecter la norme DIN 1988 / DIN EN 1717 !

Entraxe : 190 mm

Hauteur d'installation

Hauteur conseillée du sol au rebord de la cuve :

• pour engraissement : 15 - 20 cm

Important !

Avant toute mise en service de l'abreuvoir, bien purger la canalisation !

Pression d'eau

Pression maximale 6 bar !

Raccordement d'eau

Pour des performances optimales il est conseillé d'utiliser un tuyau de 1" de diamètre. Pour raccorder l'abreuvoir à la canalisation 1/2" vous pouvez utiliser un collier (101.0529). Le branchement de l'eau 1/2" est possible par le haut à l'aide d'un raccord union (l'installation d'un raccord union n'est pas obligatoire mais toutefois conseillée), en bloquant le tuyau de jonction (102.0833) avec une pince. La vis six pans du tuyau de jonction doit toujours rester en contact avec la cuve de l'abreuvoir. Le tube de jonction en laiton doit être bloqué à l'aide de la vis d'arrêt (102.0734).

Avec blockage, il faut orienter ce tube de façon que la vis de réglage soit en façade. Faites attention en vissant la valve d'eau de ne pas endommager le joint de la soupape (102.0727).

Réglage du débit

Le débit d'eau se règle en tournant la vis (102.0634) vers la gauche.

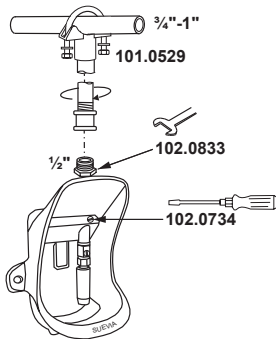
Fente verticale = débit maximum

Fente horizontale = débit minimum

Important !

Ne jamais ôter la vis de réglage complètement ! Le débit est bon lorsque la cuve est pleine à ras bord au bout de 60 secondes.

Wasser-Anschluss - Water connection - Raccordement d'eau



Wasserregulierung - Water Regulation - Réglage du débit

