



de **Betriebsanleitung**
smart Gateway

GARDENA smart Gateway

1. Sicherheitshinweise	4
2. Funktion	5
3. Inbetriebnahme	6
3.1 Lieferumfang	6
3.2 Standort für das Gateway wählen	6
3.3 Gateway an der Wand montieren (optional)	7
3.4 smart Gateway in Betrieb nehmen	8
4. Bedienung	9
4.1 Bedienung über die GARDENA smart system App	9
4.2 Werkzustand wiederherstellen	9
5. Wartung	10
6. Lagerung	10
7. Fehlerbehebung	11
8. Technische Daten	12
9. Service	13
10. Entsorgung	14
10.1. Entsorgung des Produkts	14
10.2. Informationen zur Rücknahme von Elektro-Altgeräten für private Haushalte (gilt nur für Deutschland)	15
11. Anhang	16
11.1. Open Source Software	16
11.2. Zuordnung von Markenzeichen	16
11.3. Konformitätserklärung	16

Originalbetriebsanleitung.



Aus Sicherheitsgründen dürfen Kinder und Jugendliche unter 16 Jahren sowie Personen, die nicht mit dieser Betriebsanleitung vertraut sind, dieses Produkt nicht benutzen. Personen mit eingeschränkten körperlichen oder geistigen Fähigkeiten dürfen das Produkt nur verwenden, wenn sie von einer zuständigen Person beaufsichtigt oder unterwiesen werden. Kinder müssen beaufsichtigt werden, um sicherzustellen, dass sie nicht mit dem Produkt spielen. Das Produkt nie verwenden, wenn Sie müde oder krank sind oder unter dem Einfluss von Alkohol, Drogen oder Arzneimitteln stehen.

Bestimmungsgemäße Verwendung:

Das **GARDENA smart Gateway** ist zur automatischen Steuerung von smart system Produkten über die **GARDENA smart system App** im privaten Haus und Hobbygarten bestimmt.

Das **GARDENA smart Gateway** wird über die **GARDENA smart system App** eingestellt und bedient.

1. SICHERHEITSHINWEISE

Wichtig!

Lesen Sie die Gebrauchsanweisung sorgfältig und bewahren Sie diese zum Nachlesen auf.



GEFAHR!

Erstickungsgefahr!

Kleinere Teile können leicht verschluckt werden.

- Halten Sie Kleinkinder während der Montage fern.



GEFAHR!

Herzstillstand!

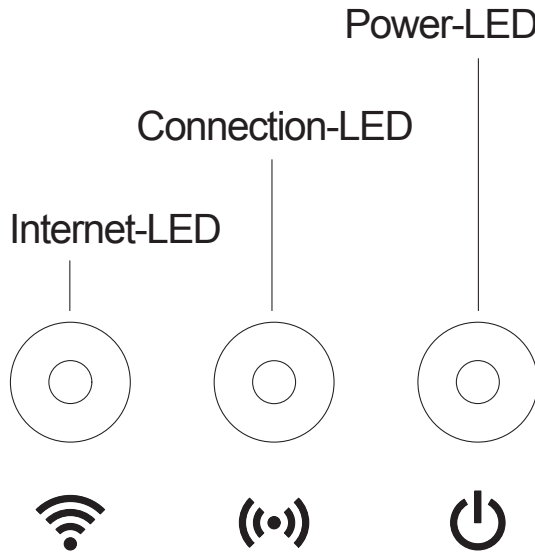
Dieses Produkt erzeugt beim Betrieb ein elektromagnetisches Feld. Dieses Feld kann sich auf die Funktionsweise aktiver oder passiver medizinischer Implantate auswirken und zu schweren oder tödlichen Verletzungen führen (z. B. beim Herzschrittmacher).

- Konsultieren Sie vor dem Gebrauch dieses Produktes Ihren Arzt und den Hersteller Ihres Implantats.
- Ziehen Sie nach dem Gebrauch des Produktes den Netzstecker aus der Netzsteckdose.

- Produkt nicht öffnen.
- Verwenden Sie das Produkt nur mit dem mitgelieferten Zubehör. Netzteil im eingesteckten Zustand vor Feuchtigkeit schützen.
- Das Produkt kann im Temperaturbereich 0 °C bis + 40 °C betrieben werden.
- Verwenden Sie keine Kabel um das Produkt mit externen Produkten draußen zu verbinden.
- Kurzstrecken Funk-Antennen und WLAN-Antenne sind im Produkt eingebaut.
- Eine Stromzufuhr über das LAN-Kabel ist nicht möglich.

2. FUNKTION

LED-Anzeigen:



Internet LED:

- Grün:** mit Router und Server verbunden
- Gelb:** Konfigurations-Modus – nicht mit Router verbunden
- Rot:** nicht verbunden
- Rot blinkend:** mit Router verbunden; nicht mit Server verbunden



Connection-LED:

- Grün blinkend:** Daten empfangen
- Gelb blinkend:** Daten senden



Power LED:

- Grün:** am Netz angeschlossen
- Grün blinkend:** Boot-Vorgang
- Gelb:**
 1. Factory Reset wird ausgeführt
 2. Fehler (Neustart erforderlich)
- Gelb blinkend:** Software-Update
- Red:** schwerer Fehler (Neustart erforderlich)

3. INBETRIEBNAHME

3.1 Lieferumfang

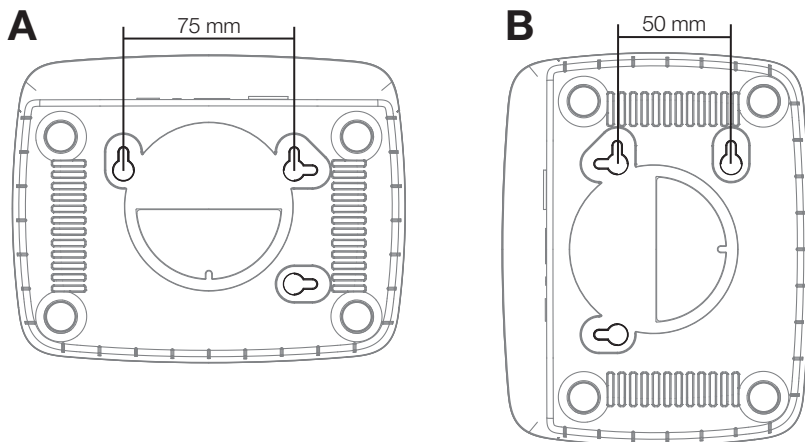
- smart Gateway
- Netzteil
- LAN-Kabel

3.2 Standort für das Gateway wählen

- Wir empfehlen die Installation des Gateways in der Nähe des gartenseitigen Fensters.
- Ein erhöhter Standort kann die Funkreichweite zusätzlich verbessern.
- Betreiben Sie das Produkt nur in Innenräumen.
- Sichern Sie das Produkt gegen den Zugriff unbefugter Personen.
- Nicht im Keller oder nahe Metallplatten oder Motoren verwenden.
- Die Funkübertragung kann durch Fremdeinflüsse wie z. B. Elektromotoren oder defekte Elektrogeräte gestört werden.
- Die Funkreichweite kann in Gebäuden (z. B. durch Stahlbetonwände) oder im Freien (z. B. durch hohe Luftfeuchtigkeit) eingeschränkt sein.
- Vermeiden Sie den Einfluss von Feuchtigkeit, Staub sowie Sonnen- oder andere Wärmebestrahlung.

3.3 Gateway an der Wand montieren (optional)

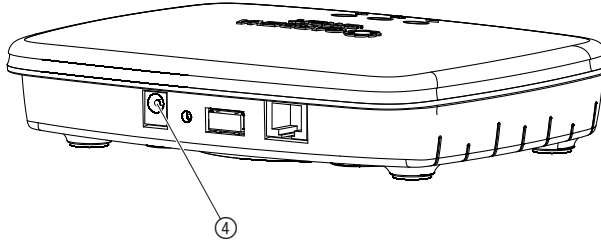
Die beiden Schrauben (nicht im Lieferumfang) zum Einhängen des Gateways müssen in einem Abstand von **A** horizontal 75 mm / **B** vertikal 50 mm eingeschraubt werden und der Schraubenkopf-Durchmesser darf max. 8 mm betragen.



1. Schrauben Sie die Schrauben im Abstand von **A** 75 mm / **B** 50 mm in die Wand.
2. Hängen Sie das Gateway ein.

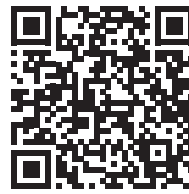
3.4 smart Gateway in Betrieb nehmen

Für die Installation des Gateways ist eine Internetverbindung erforderlich. Das Gateway kann über LAN oder WLAN mit dem Internet verbunden werden.



1. Stecken Sie das Steckernetzteil in eine Netzsteckdose.
2. Stecken Sie das Netzteilkabel in die Steckerbuchse ④ des Gateways.
3. Laden Sie die GARDENA smart system App im App Store (Apple) oder bei Google Play herunter.

→ Oder scannen Sie den QR-Code:



4. Befolgen Sie die Anweisungen in der App.

4. BEDIENUNG

4.1 Bedienung über die GARDENA smart system App

Mit der GARDENA smart system App steuern Sie alle GARDENA smart system Produkte.

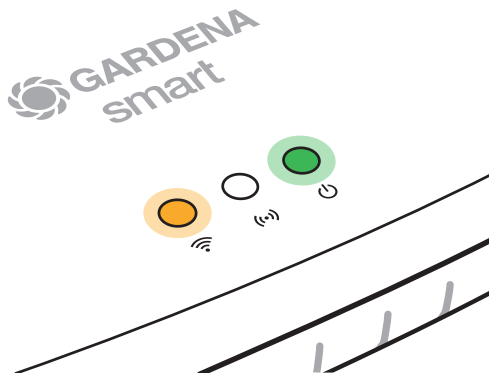
Über die App können Sie alle GARDENA smart system Produkte einbinden. Befolgen Sie dazu die Anweisungen in der App

4.2 Werkzustand wiederherstellen



Das smart Gateway wird in den Werkzustand zurückgesetzt (nicht aus einem bestehenden GARDENA smart system Account gelöscht).

1. Trennen Sie das Gateway vom Stromnetz.
 2. Halten Sie die Reset-Taste ⑦ gedrückt, während Sie das Gateway wieder mit dem Stromnetz verbinden, bis die Power-LED gelb leuchtet.
 3. Lassen Sie die Reset-Taste ⑦ los und beginnen Sie mit der Inbetriebnahme (siehe 3. INBETRIEBNAHME).
 4. Warten Sie, bis die Power-LED grün leuchtet.
- ✓ Dieser Vorgang kann bis zu 15 Minuten dauern.



5. WARTUNG

Gateway reinigen:

- Verwenden Sie **keine** ätzenden oder scheuernden Putzmittel.
- Reinigen Sie das Gateway mit einem feuchten Tuch (keine Lösungsmittel verwenden).

6. LAGERUNG

- Lagern Sie das Produkt nur in Innenräumen.

Außerbetriebnahme:

1. Trennen Sie das Gateway vom Stromnetz.
2. Bewahren Sie das Produkt für Kinder unzugänglich auf.

7. FEHLERBEHEBUNG

Problem:

Die Internet-LED blinkt rot.

Mögliche Ursache:

Das Gateway erreicht nicht die notwendigen Ports.

Abhilfe:

Ausgehende Verbindungen vom Gateway müssen folgende Ports im Internet und / oder auf Ihrem Router erreichen können. (Normalerweise ist keine Konfigurationsänderung erforderlich, diese Liste dient als Referenz für fortgeschrittene Anwender.):

- 53 TCP / UDP (DNS)
- 67/68 UDP (DHCP)
- 123 TCP / UDP (NTP)
- 80 TCP (HTTP)
- 443 TCP (HTTPS)

Bei Störungen finden Sie unter dieser Adresse die FAQ (häufige Fragen und Antworten):

www.gardena.com

HINWEIS:

Reparaturen dürfen nur von den GARDENA Service-Centern sowie von Fachhändlern durchgeführt werden, die von GARDENA autorisiert sind.

→ Bitte wenden Sie sich bei anderen Störungen an das GARDENA Service-Center.

8. TECHNISCHE DATEN

smart Gateway	Einheit	Wert
Betriebstemperatur(Innenbereich)	°C	0 to +40
Eingangsleistung der Gateway- Einheit	V (DC) / A	5 / 1
Abmessungen (B x H x T)	mm	57 x 128 x 58
Gewicht	g	120
<i>Effektive Leistungsaufnahme im On-Mode: < 1.5 W</i>		
Netzteil	Einheit	Wert
Netzspannung	V (AC)	100 – 240
Netzfrequenz	Hz	50 – 60
Max. Ausgangsspannung	V (DC)	5
Nennausgangsstrom	A	1
Interne SRD (Kurzstrecken-Funk-Antennen)	Einheit	Wert
Frequenzbereich	MHz	863 – 870
Maximale Sendeleistung	mW	25
Freifeld-Funkreichweite	m (approx.)	100
Dienste	–	NTP: UDP 123, 323 Lemonbeat: UDP 20000-20016 LwM2M: UDP 20017 CoAP: UDP 20024

WLAN	Einheit	Wert
Frequenzbereich	MHz	2400 – 2483,5
Maximale Sendeleistung	mW	100
Unterstützte Standards	–	IEEE 802.11b/g/n
Dienste	–	HTTPS, TCP 80, 443 HAP: TCP 8001 NTP: UDP 123, 323 mDNS: UDP 5353 DHCP: UDP 68, 546
Ethernet	Einheit	Wert
Port	–	1 LAN port via RJ45 socket
Daten-Verbindung	–	Standard Ethernet 10/100 Base-T
Dienste	–	HTTPS, TCP 80, 443 HAP: TCP 8001 NTP: UDP 123, 323 mDNS: UDP 5353 DHCP: UDP 68, 546

9. SERVICE

Die aktuellen Kontaktinformationen zu unserem Service finden Sie online:
www.gardena.com/contact

10. ENTSORGUNG

10.1. Entsorgung des Produkts



Das Symbol bedeutet, dass das Produkt kein Hausmüll ist. Recyceln Sie es über Ihr örtliches Sammelsystem für elektrische und elektronische Geräte.

Dies trägt zu einer ordnungsgemäßen Abfallentsorgung am Ende der Lebensdauer bei. Wenden Sie sich für Informationen an die örtlichen Behörden, die kommunale Abfallentsorgung, Ihren GARDENA Fachhändler oder den Einzelhändler. Eine unsachgemäße Entsorgung kann aufgrund des möglichen Vorhandenseins gefährlicher Stoffe negative Auswirkungen auf die Umwelt und die menschliche Gesundheit haben.

Wichtig!

→ Entsorgen Sie das Produkt über oder durch Ihre örtliche Recycling-Sammelstelle.

10.2. Informationen zur Rücknahme von Elektro-Altgeräten für private Haushalte (gilt nur für Deutschland)

Wie im Folgenden näher beschrieben, sind bestimmte Vertreiber zur unentgeltlichen Rücknahme von Altgeräten verpflichtet. Vertreiber mit einer Verkaufsfläche für Elektro- und Elektronikgeräte von mindestens 400 m² sowie Vertreiber von Lebensmitteln mit einer Gesamtverkaufsfläche von mindestens 800 m², die mehrmals im Kalenderjahr oder dauerhaft Elektro und Elektronikgeräte anbieten und auf dem Markt bereitstellen, sind verpflichtet,

1. bei der Abgabe eines neuen Elektro- oder Elektronikgerätes an einen Endnutzer ein Altgerät des Endnutzers der gleichen Geräteart, das im Wesentlichen die gleichen Funktionen wie das neue Gerät erfüllt, am Ort der Abgabe oder in unmittelbarer Nähe hierzu unentgeltlich zurückzunehmen; Ort der Abgabe ist auch der private Haushalt, sofern dort durch Auslieferung die Abgabe erfolgt: in diesem Fall ist die Abholung des Altgerätes für den Endnutzer unentgeltlich; und
2. auf Verlangen des Endnutzers Altgeräte, die in keiner äußeren Abmessung größer als 25 cm sind, im Einzelhandelsgeschäft oder in unmittelbarer Nähe hierzu unentgeltlich zurückzunehmen; die Rücknahme darf nicht an den Kauf eines Elektro- oder Elektronikgerätes geknüpft werden und ist auf drei Altgeräte pro Geräteart beschränkt.

Der Vertreiber hat beim Abschluss des Kaufvertrages für das neue Elektro oder Elektronikgerät den Endnutzer über die Möglichkeit zur unentgeltlichen Rückgabe bzw. Abholung des Altgerätes zu informieren und den Endnutzer nach seiner Absicht zu befragen, ob bei der Auslieferung des neuen Geräts ein Altgerät zurückgegeben wird.

Dies gilt auch bei Vertrieb unter Verwendung von Fernkommunikationsmitteln, wenn die Lager- und Versandflächen für Elektro- und Elektronikgeräte mindestens 400 m² betragen oder die gesamten Lager- und Versandflächen mindestens 800 m² betragen, wobei die unentgeltliche Abholung auf Elektro- und Elektronikgeräte der Kategorien

- 1 (Wärmeüberträger),
- 2 (Bildschirmgeräte) und
- 4 (Großgeräte mit mindestens einer äußeren Abmessung über 50 cm)

beschränkt ist. Für alle übrigen Elektro- und Elektronikgeräte muss der Vertreiber geeignete Rückgabemöglichkeiten in zumutbarer Entfernung zum jeweiligen Endnutzer gewährleisten; das gilt auch für Altgeräte, die in keiner äußeren Abmessung größer als 25 cm sind, die der Endnutzer zurückgeben will, ohne ein neues Gerät zu kaufen.

11. ANHANG

11.1. Open Source Software

Dieses Gerät enthält Open-Source-Software. GARDENA bietet hiermit an, auf Anfrage eine Kopie des vollständigen entsprechenden Quellcodes für die in diesem Produkt verwendeten urheberrechtlich geschützten Open-Source-Softwarepakete zu liefern, für die ein solches Angebot von den jeweiligen Lizenzen gefordert wird. Dieses Angebot gilt bis zu drei Jahre nach dem Kauf des Produkts für jeden, der diese Informationen erhält. Um den Quellcode zu erhalten, schreiben Sie bitte auf Englisch, Deutsch oder Französisch an:

smart.open.source@husqvarnagroup.com

11.2. Zuordnung von Markenzeichen

Apple und das Apple-Logo sind Marken der Apple Inc., die in den USA und weiteren Ländern eingetragen sind. App Store ist eine Dienstleistungsmarke der Apple Inc., die in den USA und weiteren Ländern eingetragen ist. Google und das Google Play Logo sind Marken von Google LLC. Andere Marken und Handelsnamen sind die ihrer jeweiligen Eigentümer.

11.3. Konformitätserklärung

CE Hiermit erklärt die GARDENA Manufacturing GmbH, dass der Funkanlagentyp (Art. 19000 / 19005) der Richtlinie 2014/53/EU entspricht. Der vollständige Text der Konformitätserklärung(en) ist unter folgender Internetadresse verfügbar:

www.gardena.com

Deutschland / Germany
GARDENA Manufacturing GmbH
Central Service
Hans-Lorenser-Straße 40
D-89079 Ulm
Produktfragen:
(+49) 731 490-123
Reparaturen:
(+49) 731 490-290
www.gardena.com/de/kontakt

Albania
KRAFT SHPK
Autostrada Tirane-Durres
Km 7
1051 Tirane
Phone: (+355) 69 877 7821
info@kraft.al

Argentina
ROBERTO C. RUMBO S.R.L.
Predio Norlog
Lote 7
Benavidez, ZC. 1621
Buenos Aires
Phone: (+54) 11 5263-7862
ventas@rumbosrl.com.ar

Armenia
AES Systems LLC
Marshal Babajanyan Avenue 56/2
0022 Yerevan
Phone: (+374) 60 651 651
masisohanyan@icloud.com

Australia
Husqvarna Australia Pty. Ltd.
Locked Bag 5
Central Coast BC
NSW 2252
Phone: (+61) (0) 2 4352 7400
customer.service@husqvarna.com.au

Austria / Österreich
Husqvarna Austria GmbH
Industriezeile 36
4010 Linz
Tel.: (+43) 732 77 01 01-485
www.gardena.com/at/service/beratung/
kontakt/

Azerbaijan
Progres Xüsusi Firması
Aliyar Aliyev 212, Baku, Azerbaijan
Sales: +994 70 326 07 14
Aftersales: +994 77 326 07 14
www.progress-garden.az
info@progress-garden.az

Bahrain
M.H. Al-Mahroos
BUILDING 208, BLOCK 356,
ROAD 328
Salhiya
Phone: +973 1740 8090
almahroos@almahroos.com

Belarus / Беларусь
ООО «Мастер Гарден»
220118, г. Минск,
улица Шаранговича, дом 7а
Тел. (+375) 17 257 00 33
mg@mastergarden.by

Belgium
Husqvarna Belgium nv
Gardena Division
Leuvensesteenweg 542
Planet II E
1930 Zaventem
België

Bosnia / Herzegovina
Silk Trade d.o.o.
Poslovna Zona Vila Br. 20
Phone: (+387) 61 165 593
info@silkttrade.com.ba

Brazil
Norttech Maquinas e Motores Ltd.
Avenida Juscelino Kubitschek
de Oliveira Curitiba
3003 Brazil
Phone: (+55) 41 3595-9600
contato@norttech.com.br
www.norttech.com.br

Bulgaria
AGROLAND България АД
бул. 8 Декември, № 13
Офис 5
1700 Студентски град
София
Тел.: (+359) 24 66 6910
info@agroland.eu

Canada / USA
GARDENA Canada Ltd.
125 Edgeware Road
Unit 15 A
Brampton L6Y 0P5
ON, Canada
Phone: (+1) 905 792 93 30
gardena.customerservice@husqvarna-
group.com

Chile
REPRESENTACIONES JCE S.A.
AV. DEL VALLE NORTE 857 PISO 4
HUECHURABA, SANTIAGO, CHILE
Phone: (+56) 2 2414 2600
contacto@jce.cl

China
办公室地址：
上海市长宁区金钟路788号荟聚办
公楼D栋7楼03-05单元
Office Add:
Unit3-5, 7F, Livat Tower D, No.788, Jin
Zhong Rd., Chang Ning Dist., Shanghai,
PRC 200335

Colombia
Equipos de Toyama Colombia SAS
Cra. 68 D No 25 B 86 Of. 618
Edificio Torre Central
Bogota
Phone: +57 (1) 703 95 20 /
+57 (1) 703 95 22
servicioalcliente@toyama.com.co
www.toyama.com.co

Costa Rica
Exim CIA Costa Rica
Calle 25A, B°, Montelegre
Zapote
San José
Costa Rica
Phone: (+506) 2221-5654 /
(+506) 2221-5659
eximcostarica@gmail.com

Croatia
Husqvarna Austria GmbH
Industriezeile 36
4010 Linz
Phone: (+43) 732 77 01 01-485
service.gardena@husqvarnagroup.com

Cyprus
Pantelis Papadopoulos S.A.
92 Athinou Avenue
Athens
10442 Greece
Phone: (+30) 21 0519 3100
info@papadopoulos.com.gr

Czech Republic
Gardena
Service Center Vrbno
c/o Husqvarna
Manufacturing CZ s.r.o.
Jesenická 146
79326 Vrbno pod Prádemem
Phone: 800 100 425
servis@gardena.cz

Denmark
GARDENA DANMARK
Lejrvj 19, st.
3500 Værløse
Tlf.: (+45) 70 26 47 70
gardenadk@husqvarnagroup.com
www.gardena.com/dk

Dominican Republic
BOSQUESA, S.R.L
Carretera Santiago Licey
Km. 5 ½
Esquina Copal II.
Santiago De Los Caballeros
51000 Dominican Republic
Phone: (+1) 809-562-0476
contacto@bosquesa.com.do

Egypt
Universal Agencies Co
26, Abdel Hamid Lofly St.
Giza
Phone: (+20) 3 761 57 57

Estonia
Husqvarna Eesti OÜ
Valdeku 132
EE-11216 Tallinn
info@gardena.ee

Finland
Oy Husqvarna Ab
Juurakotie 5 B 2
01510 Vantaa
www.gardena.fi

France
Husqvarna France
9/11 Allée des pierres mayettes
92635 Gennevilliers Cedex
France
http://www.gardena.com/fr
N° AZUR: 0 810 00 78 23
(Prix d'un appel local)

Georgia
Transporter LLC
#70, Beshlavili street
0159 Tbilisi, Georgia
Number: (+995) 322 14 71 71
info@transporter.com.ge
www.transporter.com.ge

Service Address and Importer to Great Britain
Husqvarna UK Ltd
Preston Road
Aycliffe Industrial Park
Newton Aycliffe
County Durham
DL5 6UP
Phone: (+44) (0) 344 844 4558
info.gardena@husqvarna.co.uk

Greece
Π.ΠΑΠΑΔΟΠΟΥΛΟΣ ΑΕΒΕ
Λεωφ. Αθηνών 92
Αθήνα
T.K. 104 42
ΕΜΔόα
Τηλ. (+30) 210 5193 100
info@papadopoulos.com.gr

Hong Kong
Tung Tai Company
151-153 Hoi Bun Road
Kwun Tong, Kowloon
Hong Kong
Phone: (+852) 3583 1662
admin@tungtaico.com

Hungary
Husqvarna Magyarország Kft.
Ezred u. 1 – 3
1044 Budapest
Phone: (+36) 1 251-4161
vevoszolgalat.husqvarna@husqvarna-
group.com

Iceland
BYKO ehf.
Skemmuvegji 2a
200 Kópavogur
Phone: (+354) 515 4000
byko@byko.is

MHG Verlsun ehf
Vikurhvarf 8
203 Kópavogur
Phone: (+354) 544 4656

India
B K RAMAN AND CO
Plot No. 185, Industrial Area,
Phase-2, Ram Darbar
Chandigarh
160002 India
Phone: (+91) 98140 06530
raman@jaganhardware.com

Iraq
Alshiemal Alakhdar Company
Al-Faysaleah, Near Estate Bank
Mosul
Phone: (+964) 78 18 18 46 75

Ireland
Liffey Distributors Ltd.
309 NW Business Park, Ballycoolen
15 Dublin
Phone: (+353) 1 824 2600
info@liffeyd.com

Israel
HAGARIN LTD.
2 Nahal Harif St.
8122201 Yavne
internet@hagarin.co.il
Phone: (+972) 8-932-0400

Italy
Husqvarna Italia S.p.A.
Centro Direzionale Pianum
Via del Lavoro 2, Scala B
22036 ERBA (CO)
Phone: (+39) (0) 31 4147700
assistenza.italia@it.husqvarna.com

Japan
Husqvarna Zenoh Co. Ltd. Japan
1-9 Minamidai, Kawagoe
350-1165 Saitama
Japan
gardena-jp@husqvarnagroup.com

Kazakhstan
ТОО "Ламэд"
Russian
Адрес: Қазақстан, г. Алматы,
ул. Тажикбаевой, 155/1
Тел.: (+7) (727) 355 64 00 /
(+7) (700) 355 64 00
lamed@lamed.kz

Kazakh
Мекен-жайы: Қазақстан,
Алматы қ.,
көш. Тажикбаевой, 155/1
Тел.: (+7) (727) 355 64 00 /
(+7) (700) 355 64 00
lamed@lamed.kz

Kuwait
Palms Agro Production Co
Al Rai- Fourth Ring Road – Block 56.
P.O.Box: 1976 Safat
13020 Al-Rai
Phone: (+965) 24 73 07 45
info@palms-kw.com

Kyrgyzstan
ООsO Aiyе Maki
Av. Moladaya Guardia 83
720014 Bishkek
Phone: (+996) 312 322115

Latvia
Husqvarna Latvija SIA
Ulbrokas 19A
LV-1021 Riga
info@gardena.lv

Lebanon
Technomec
Safra Highway (Beirut – Tripoli) Center
622 Mezher Bldg.
P.O.Box 215
Jounieh
Phone: (+961) 9 853527 /
(+961) 3 855481
tecnomec@idm.net.lb

Lithuania
UAB Husqvarna Lietuva
Ateities pl. 77C
LT-52104 Kaunas
info@gardena.lt

Luxembourg
Magasins Jules Neuberg
39, rue Jacques Stas
Luxembourg-Gasperich 2549
Case Postale No. 12
Luxembourg 2010
Phone: (+352) 40 14 01
api@neuberg.lu

Malaysia

Glomedic International Sdn Bhd
Jalan Ruang No. 30
Shah Alam, Selangor
40150 Malaysia
Phone: (+60) 3-7734 7997
oase@glomedic.com.my

Malta

I.V. Portelli & Sons Ltd.
85, 86, Triq San Pawl
Rabat - RBT 1240
Phone: (+356) 2145 4289

Mauritius

Espace Maison Ltée
La City Trianon, St Jean
Quatre Bornes
Phone: (+230) 460 85 85
digital@espacemaison.mu

Mexico

AFOSA
Av. Lopez Mateos Sur # 5019
Col. La Calma 45070
Zapopan, Jalisco, Mexico
Phone: (+52) 33 3818-3434
isolis@afosa.com.mx

Moldova

Convel SRL
Republica Moldova,
mun. Chisinau,
sos. Muncesti 284
Phone: (+373) 22 857 126
www.convel.md

Mongolia

Soyolj Gardening Shop
Narnil Rd
Ulaanbaatar
14230 Mongolia
Phone: +976 7777 5080
soyolj@magicnet.mn

Morocco

Proekip
64 Rue de la Participation
Casablanca-Roches Noires
20303 Morocco
Phone: (+212) 661342107
hicham.hafani@proekip.ma

Netherlands

Husqvarna Nederland B.V.
GARDENA Division
Postbus 50131
1305 AC ALMERE
Phone: (+31) 36 521 00 10
info@gardena.nl

Neth. Antilles

Jonka Enterprises N.V.
Sta. Rosa Weg 196
P.O. Box 8200
Curaçao
Phone: (+599) 9 767 66 55
info@jonka.com

New Zealand

Husqvarna New Zealand Ltd.
PO Box 76-437
Manukau City 2241
Phone: (+64) (0) 9 9202410
support.nz@husqvarna.co.nz

North Macedonia

Sinpeks d.o.o.
Ul. Kravarski Pat Bb
7000 Bitola
Phone: (+389) 47 20 85 00
sinpeks@mt.net.mk

Norway

Husqvarna Norge AS
Gardena Division
Trøskenveien 36
1708 Sarpsborg
info@gardena.no

Northern Cyprus

Mediterranean Home & Garden
No 150 Alsancaq, Karaöglanözü
Caddesi Girne
Phone: (+90) 392 821 33 80
info@medgardener.com

Oman

General Development Services
PO 1475, PC - 111
Seeb
111 Oman
Phone: 96824582816
gdsoman@gdsoman.com

Paraguay

Agrofield SRL
AV. CHOFERES DEL CHACO
1449 C/25 DE MAYO
Asunción
Phone: (+595) 21 608 656
consultas@agrofield.com.py

Peru

Sierras y Herramientas Forestal SAC
Av. Las Gaviotas 833, Chomillos
Lima
Phone: (+51) 1 2 52 02 52
supervisorventas1@siersac.com
www.siersac.com

Philippines

Royal Dragon Traders Inc
10 Linaw Street, Barangay
Saint Peter Quezon City
1114 Philippines
Phone: (+63) 2 7426893
aida.fernandez@rdti.com.ph

Poland

Gardena Service Center Vrbno
c/o Husqvarna Manufacturing CZ
s.r.o. Jesenícká 146
79326 Vrbno pod Pradědem
Czech Republic
Phone: (22) 336 78 90
servis@gardena.pl

Portugal

Husqvarna Portugal, SA
Lagoa - Albarraque
2635 - 595 Rio de Mouro
Phone: (+351) 21 922 85 30
Fax: (+351) 21 922 85 36
info@gardena.pt

Romania

Madex International Srl
Soseaua Odaii 117 - 123,
RO 013603 Bucuresti, S1
Phone: (+40) 21 352 7603
madex@ines.ro

Russia / Россия

ООО „Хускварна“
141400, Московская обл.,
г. Химки,
улица Ленинградская,
владение 39, стр.6
Бизнес Центр
„Химки Бизнес Парк“,
помещение 0B02_04
http://www.gardena.ru

Saudi Arabia

SACO
Takhassusi Main Road P.O. Box:
86387 Riyadh 12863
40011 Saudi Arabia
Phone: (966) 11 482 8877
webmaster@saco-ksa.com

Al Futtaim Pioneer Trading
5147 Al Farooq Dist.
Riyadh 7991
Phone: (+971) 4 206 6700
Owais.Khan@alfuttaim.com

Serbia

Domel d.o.o.
Slobodana Đurića 21
11000 Belgrade
Phone: (+381) 11 409 57 12
office@domel.rs

Singapore

Hi-Ray PRIVATE LIMITED
40 Jalan Pemimpin
#02-08 Tat Ann Building
Singapore 577185
Phone: (+65) 6253 2277
info@hi-ray.com.sg

Slovak Republic

Gardena

Service Center Vrbno
c/o Husqvarna
Manufacturing CZ s.r.o.
Jesenická 146
79326 Vrbno pod Pradědem
Phone: 0800 154044
servis@gardena.sk

Slovenia

Husqvarna Austria GmbH
Industriezeile 36
4010 Linz
Phone: (+43) 732 77 01 01-485
service.gardena@husqvarnagroup.com

South Africa

Husqvarna South Africa (Pty) Ltd
Lifestyle Business Park –
Ground Floor Block A Cnr
Beyers Naude Drive and Ysterhout
Road Randpark Ridge, Randburg
Phone: (+27) 10 015 5750
service@gardena.co.za

South Korea

Kyung Jin Trading Co., Ltd
8F Haengbok Building, 210,
Gangnam-Daero 137-891 Seoul
Phone: (+82) 2 574 6300
kjh@kjh.co.kr

Spain

Husqvarna España S.A.
Calle de Rivas nº 10
28052 Madrid
Phone: (+34) 91 708 05 00
atencioncliente@gardena.es

Sri Lanka

Hunter & Company Ltd.
130 Front Street
Colombo
Phone: 94-11 232 81 71
hunters@eureka.lk

Suriname

Deto Handelmaatschappij N.V.
Kernkampweg 72-74
P.O. Box: 12782
Paramaribo
Suriname
Phone: (+597) 43 80 50
info@deto.sr

Sweden

Husqvarna AB /
GARDENA Sverige
Drottninggatan 2
561 82 Huskvarna
Sverige
Phone: (+46) (0) 36-14 60 02
service@gardena.se

Switzerland / Schweiz

Husqvarna Schweiz AG
Consumer Products
Industriestrasse 10
5506 Mägenwil
Phone: (+41) (0) 62 887 37 90
info@gardena.ch

Taiwan

Hong Ying Trading Co., Ltd.
No. 46 Wu-Kun-Wu Road
New Taipei City
Phone: (+886) (02) 2298 1486
salesgd1@7friends.com.tw

Tajikistan

ARIERS JV LLC
39, Ayni Street, 734024
Dushanbe, Tajikistan

Thailand

Spica Co. Ltd
243/2 Onnuh Rd., Prawat
Bangkok
10250 Thailand
Phone: (+66) (0)2721 7373
surapong@spica-siam.com

Tunisia

Société du matériel agricole et maritime
Nouveau port de peche de Sfax Bp 33

Sfax 3065

Phone: (+216) 98 419047/
(+216) 74 497614
commercial@smamtunisia.com

Türkiye

Dost Bağçe
Yunus Mah. Adil Sk. No:3
Kartal
İstanbul
34873 Türkiye
Phone: (+90) 216 389 39 39

Turkmenistan

I.E. Orazmuhamedov Nurmuhammet
80 Ataturk, BERKARAR Shopping
Center,
Ground floor, A77b,
Ashgabat 744000
TURKMENISTAN
Phone: (+933) 12 468859
Mob: (+993) 62 222887
info@jayhyzmat.com /
bekkyev@jayhyzmat.com
www.jayhyzmat.com

UAE

Al-Futtaim ACE Company
L.L.C Building, Al Rebat Street
Festival City, Dubai
7880 UAE
Phone: (+971) 4 206 6700
ace@alfuttaim.ae

Ukraine / Україна

AT «Альєс»
вул Петропавлівська 4
08130, Київська обл.
Києво-Святошинський р-н, с.
Петропавлівська Боршагівка Україна
Тел.: (+38) 0 800 503 000

Uruguay

FELI SA
Entire Rios 1083
11800 Montevideo
Phone: (+598) 22 03 18 44
info@felisa.com.uy

Uzbekistan

AGROHOUSE MChJ
O'zbekiston, 111112
Toshkent viloyati
Toshkent tumani
Hasanboy QFY, THAY yoqasida
Phone: (+998) 93-5414141 /
(+998)-71-2096868
info@agro.house
www.agro.house

Vietnam

Vision Joint Stock Company
BT1-17, Khu biet thu –
Khu Đoàn ngoài giao Nguyen Xuan
Khoat
Xuan Dinh, Bac Tu Liem
Hanoi, Vietnam
Phone: (+8424)-38462833/34
quynhnm@visionjsc.com.vn

Zimbabwe

Cutting Edge
159 Citroen Rd, Msasa
Harare
Phone: (+263) 8677 00865
sales@cuttingedge.co.zw

19005.20.963.05/0725

© GARDENA Manufacturing GmbH
D-89079 Ulm
http://www.gardena.com