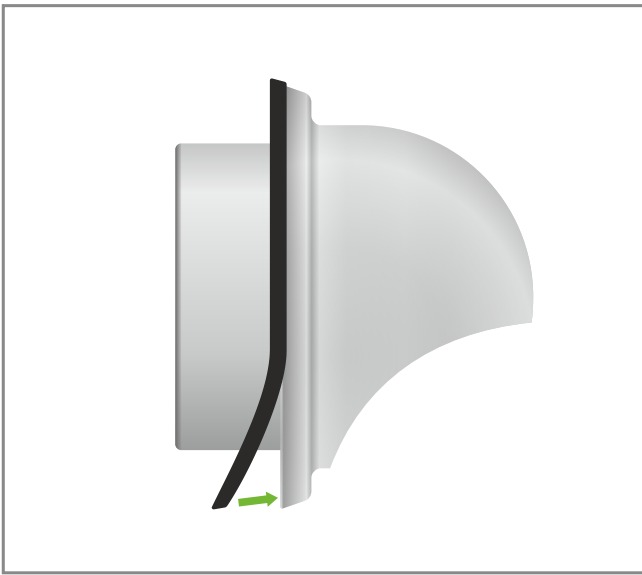
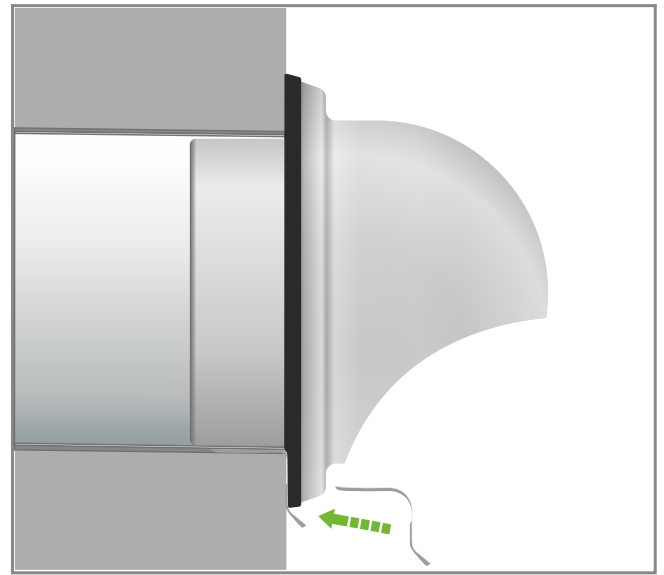


■ Regenschutzhauben-Set, (1609253)

für REMKO KWT 300 DC



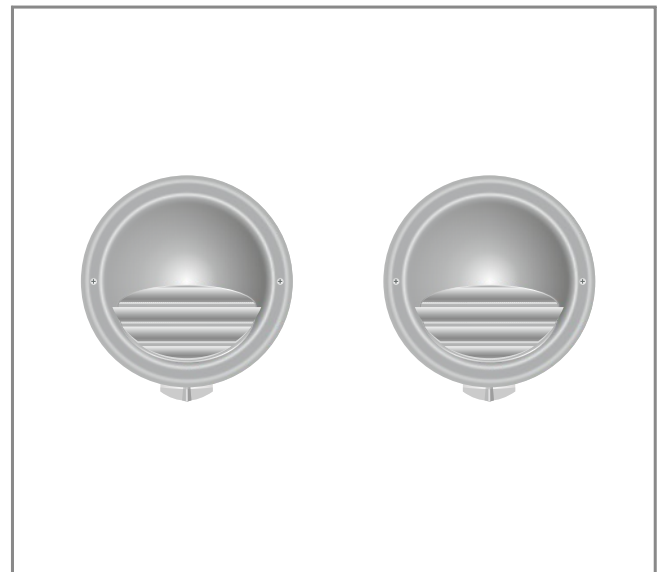
- Die Nut der Dichtung an den Kragen der Regenschutzhaube drücken.



- Das hinter der Regenschutzhaube Kondensat-Ableitblech zwischen die Wand und dem Luftkanal klemmen.



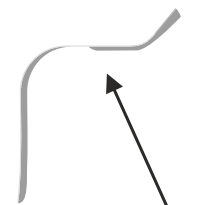
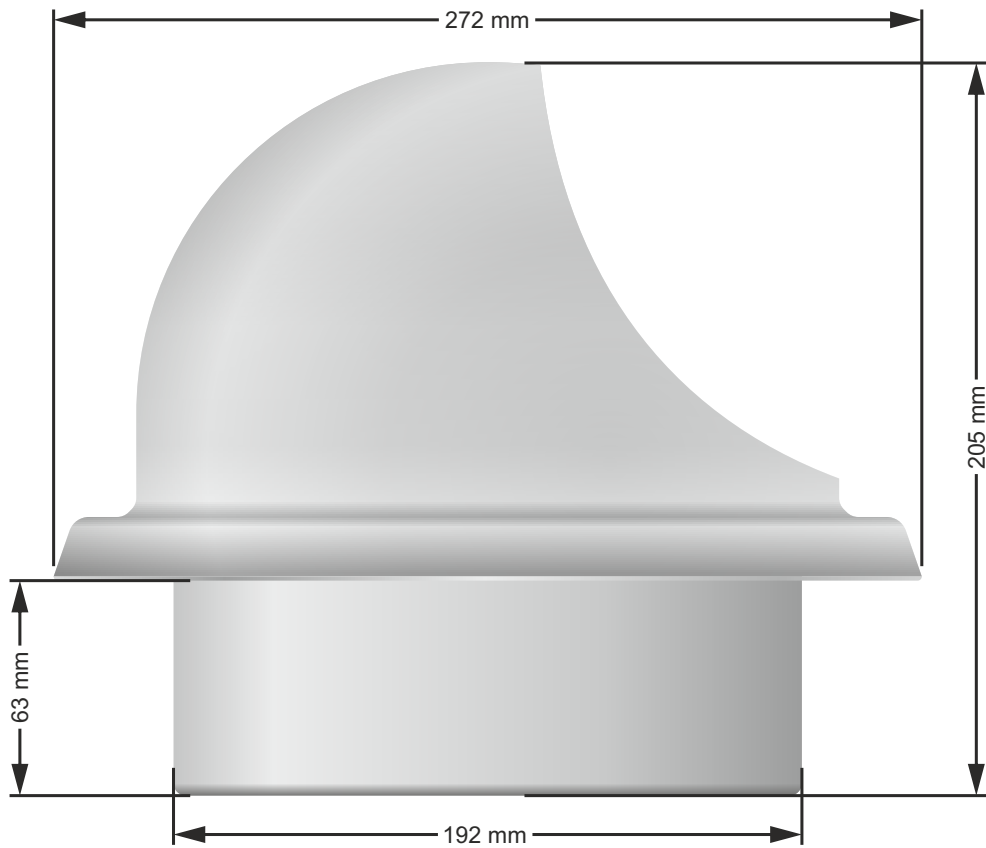
- Die Regenschutzhaube mit Schrauben an der Fassade befestigen (Es muss gegebenenfalls zusätzliches Montagematerial bau-seits gestellt werden).



- Die Arbeitsschritte für die zweite Regenschutzhaube wiederholen.

!HINWEIS!

Bei Verwendung der hier dargestellten Regenschutzhauben sind die werkseitig dem Gerät mitgelieferten Kunststoffklappen nicht mehr zu verwenden und daher zu demontieren.



Kondensat-Ableitblech

