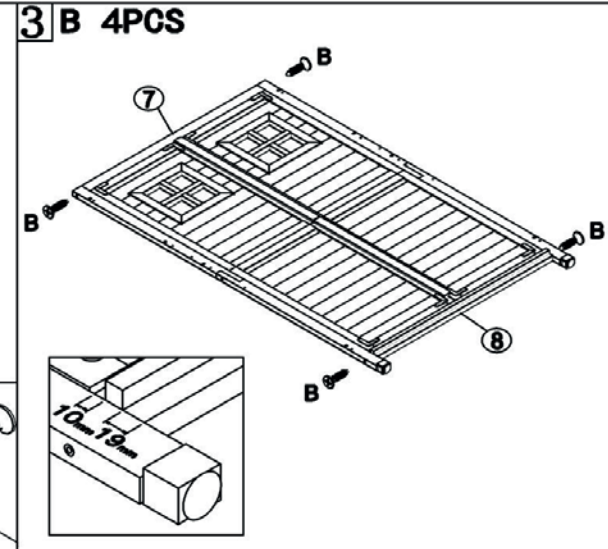
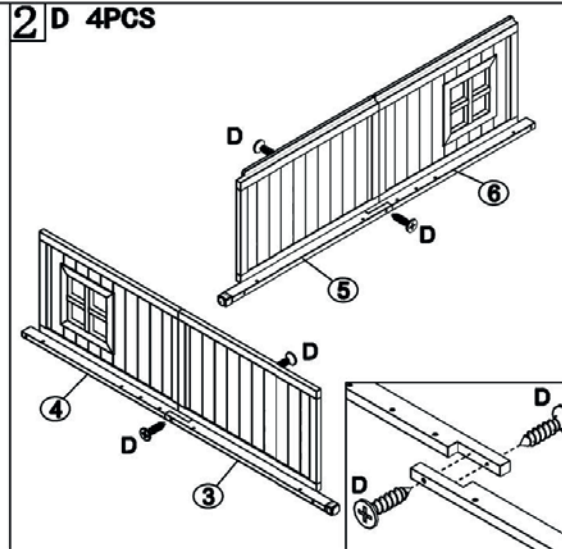
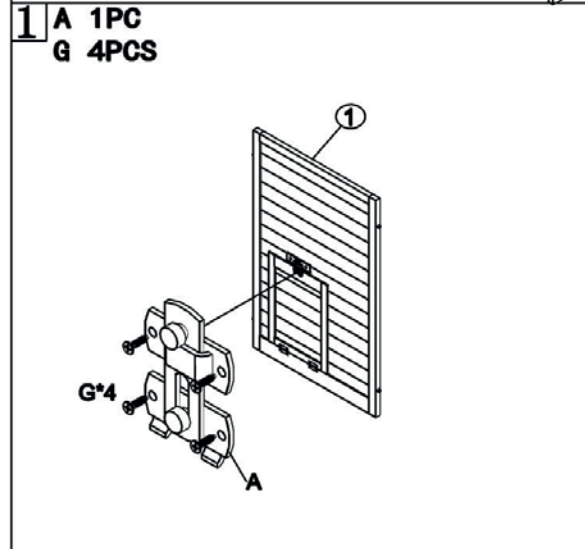
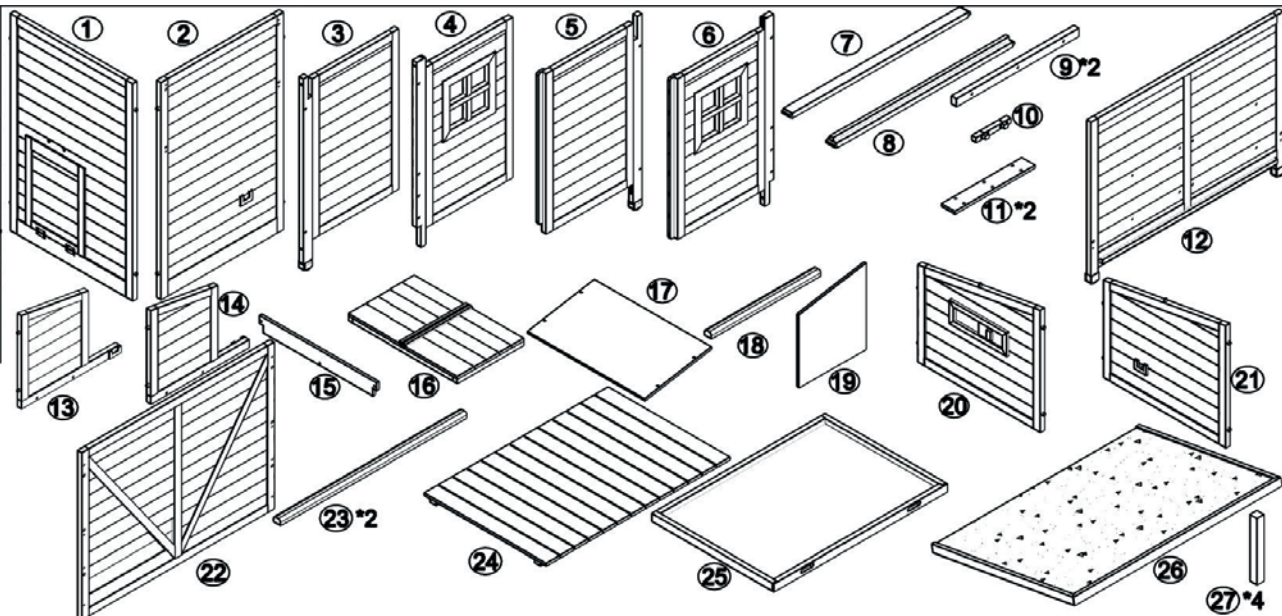
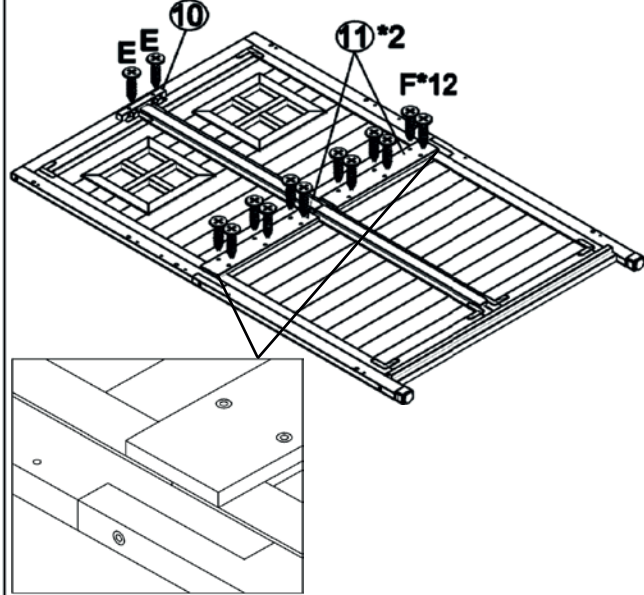




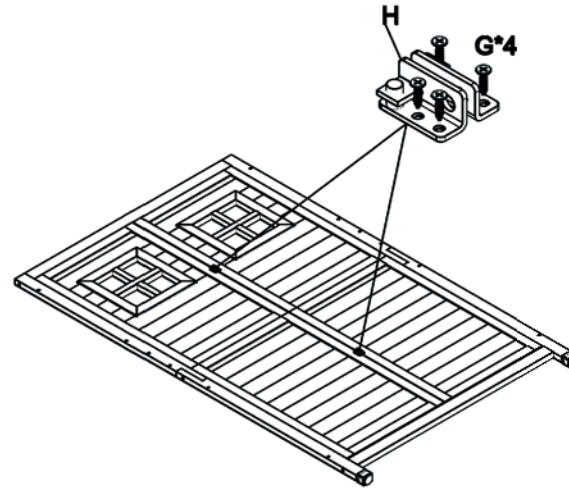
<b>A</b>		<b>1PC</b>
<b>B</b>		<b>4PCS</b>
<b>C</b>		<b>28PCS</b>
<b>D</b>		<b>10PCS</b>
<b>E</b>		<b>10PCS</b>
<b>F</b>		<b>27PCS</b>
<b>G</b>		<b>12PCS</b>
<b>H</b>		<b>2PCS</b>
<b>I</b>		<b>2PCS</b>



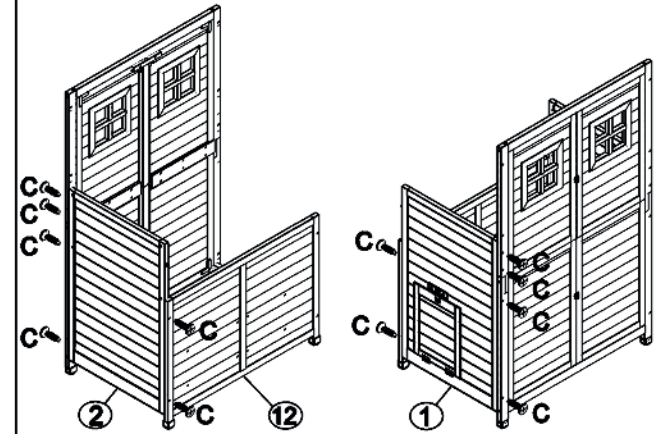
**4** E 2PCS  
F 12PCS



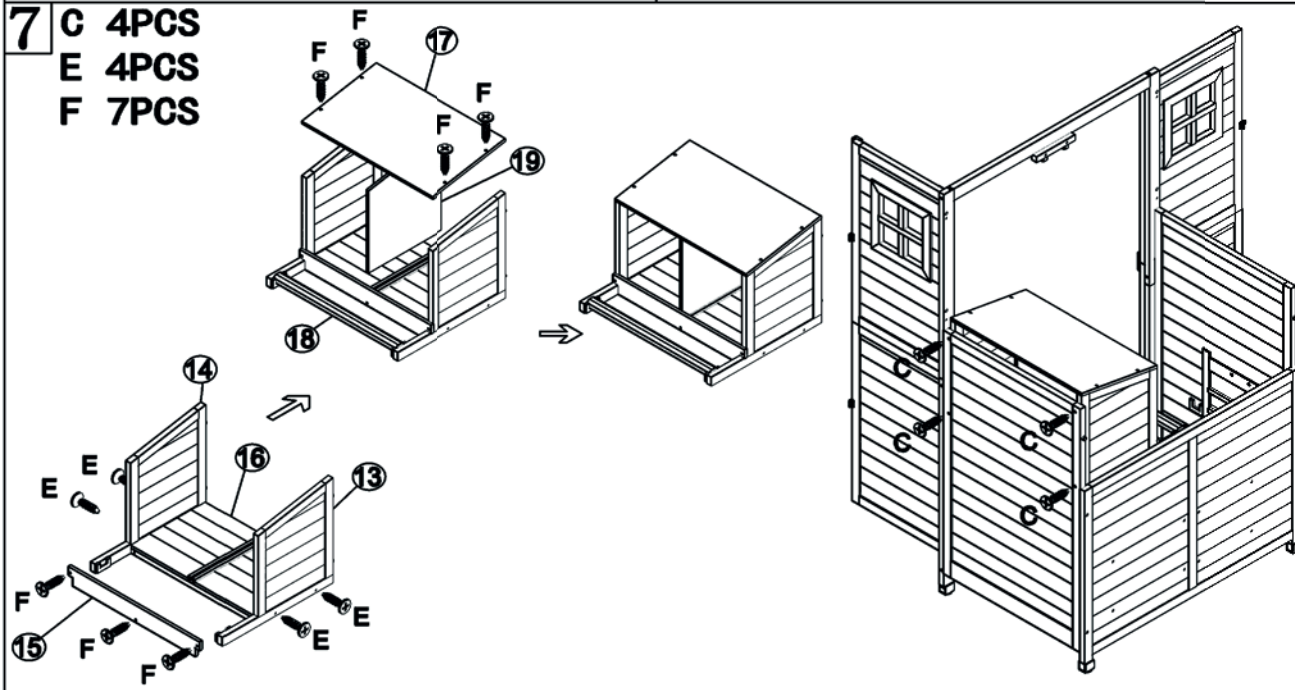
**5** G 8PCS  
H 2PCS



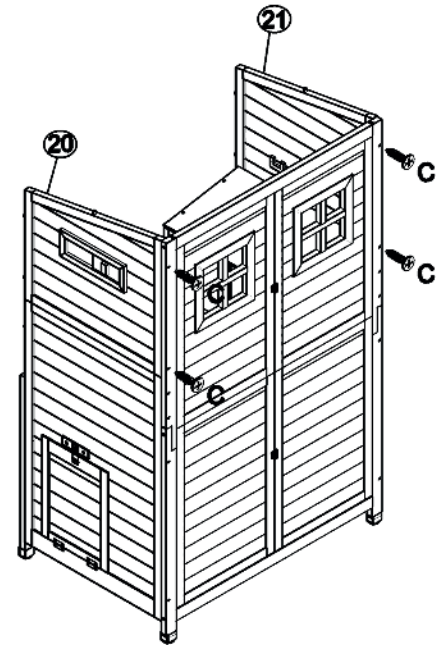
**6** C 12PCS



**7** C 4PCS  
E 4PCS  
F 7PCS

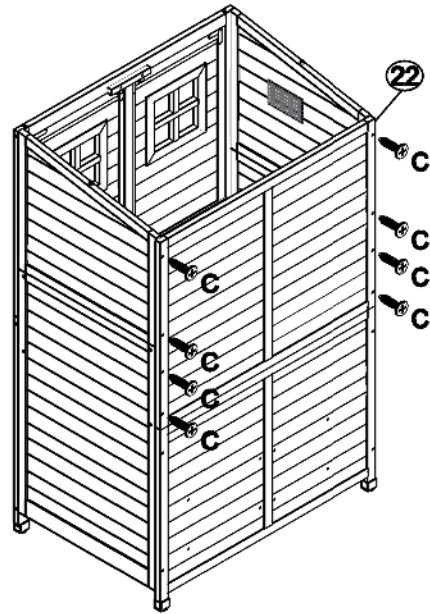


**8** C 4PCS

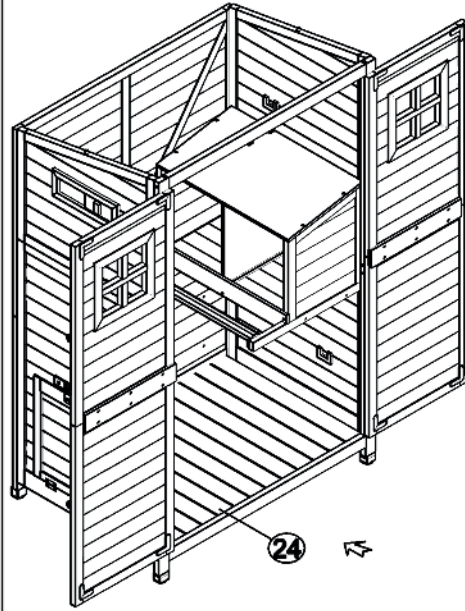




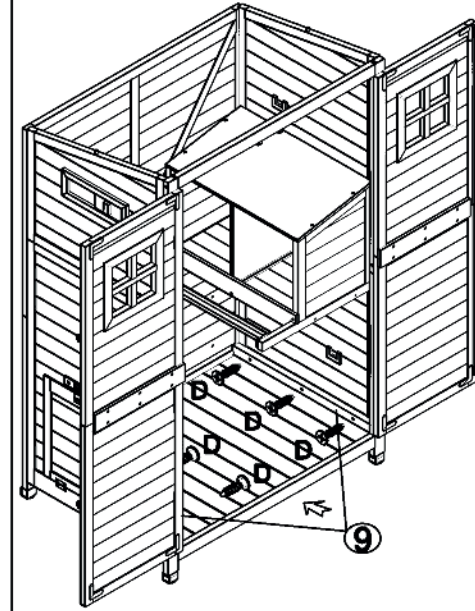
9 C 8PCS



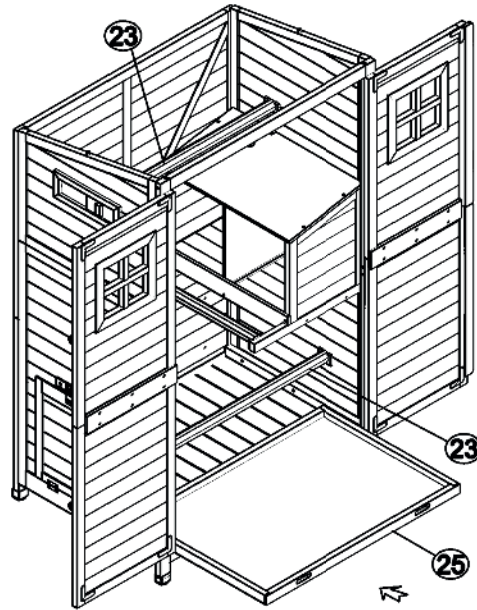
10



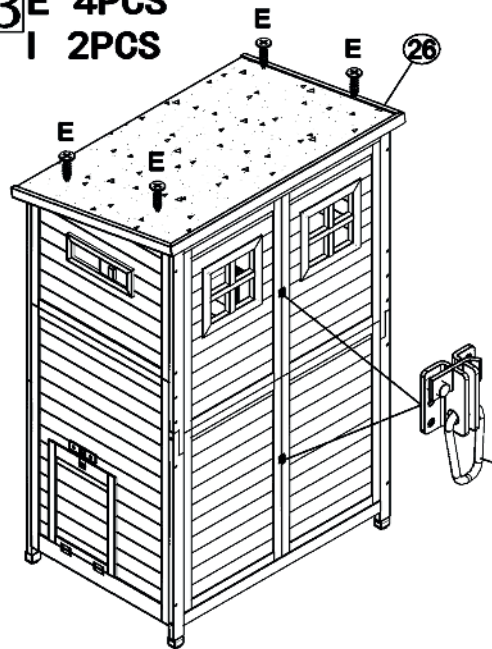
11 D 6PCS



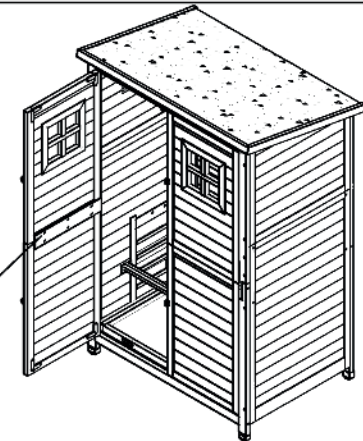
12



13 E 4PCS  
I 2PCS



14



DE:

Option A: Verwenden Sie den Stall ohne diese Holzleiste zum separaten Öffnen der linken oberen und unteren Tür.

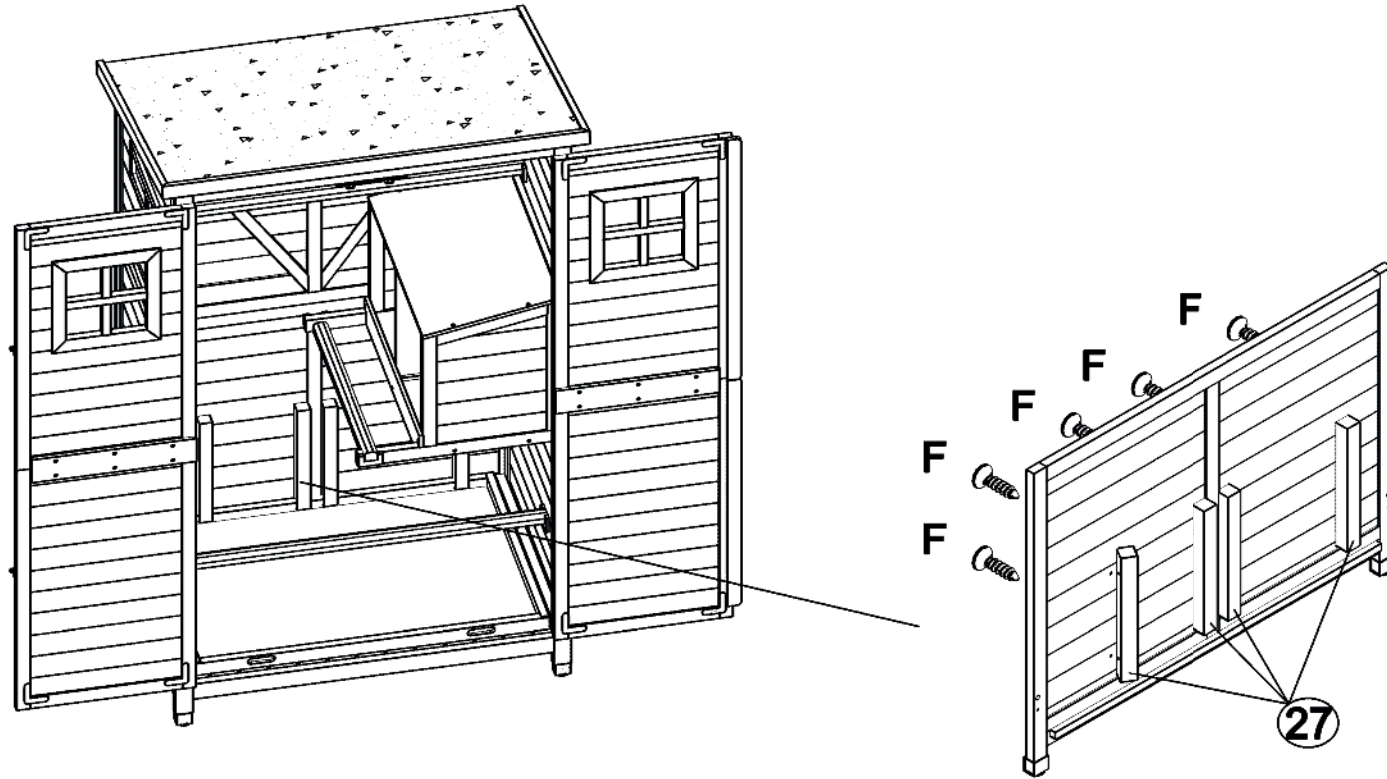
Option B: Verwenden Sie den Stall inklusive dieser Holzleiste zum Öffnen der kompletten linken Tür.

EN:

Option A: Use the stable without this wooden strip to open the upper and lower left doors separately.

Option B: Use the stable including this wooden strip to open the entire left door.

**15** F 8PCS



**DE:**

Das Hühnerhaus kann mit der SmartCoop Tränke (Art. Nr. 70651) und SmartCoop Futterautomaten (Art. Nr. 70660) ausgestattet werden. Zur Montage müssen lediglich die 4x Holzleisten (Teil 27) an der Rückwand des Stalls montiert werden. Außerdem ist der Stall mit diversen automatischen Hühnertüren von Kerbl Hobbyfarming kompatibel.

**EN:**

The chicken coop can be equipped with the SmartCoop drinker (item no. 70651) and SmartCoop feeder (item no. 70660). To install, simply mount the 4 wooden strips (part 27) to the rear wall of the chicken house. In addition, the coop is compatible with various automatic chicken doors from Kerbl Hobbyfarming.