

Helena

Art.-Nr. 9000670

Art.-Nr. 9000675

**Montageanleitung
Regenspeicher**

Helena 300 I

**Instruction sheet
Rainwater Tank**

Helena 300 I

**Notice de montage
du réservoir d'eau
de pluie**

Helena 300 I

Zum Befüllen des Regenspeichers empfehlen wir die Regenfilter Filtersammler oder Sammelfilter mit Hahn

We recommend our filter collectors to fill the rainwater tank

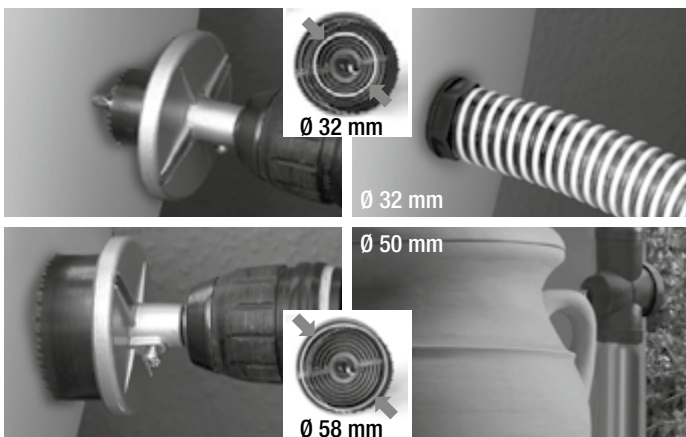
Pour remplir le réservoir nous recommandons les collecteurs d'eau de pluie



Lieferung ohne Wasserhahn

Delivery without tap

Livraison sans robinet



1. Aufstellen des Regenspeichers

Regenspeicher auf festem geradem Untergrund in der Nähe des Fallrohres aufstellen und ausrichten.

1. Setting up

Site the rainwater tank on a firm level surface adjacent to a downpipe.

1. Mise en place du réservoir d'eau de pluie

Positionnez le réservoir d'eau de pluie sur une surface plane à proximité de la descente de gouttière.

2. Anschließen an das Fallrohr

An der Oberkante des Speichers kann man die Öffnung für den Anschluss des Filters anbringen. Wir empfehlen das Anschluss-Set 32 mm (Art.-Nr. 9000128) für den Anschluss unserer Fallrohrfilter.

2. Connection to the downpipe

Locate the area to form a hole for connecting the down pipe filter or diverter. Use the hole saw set. Take care to select the right size saw.

2. Raccordement au tuyau de descente

Sur la partie supérieure du réservoir, vous trouverez une partie plane où il convient de brancher le raccordement à la descente de gouttière.

Sie können entweder mit dem Handbohrer oder der Lochsäge (Art.-Nr. 9000276) die Öffnung für den Zulauf Ø 32 mm erstellen oder Ø 58 mm für einen 50er Anschluss. Bitte beachten Sie die Montageanleitung des gewählten Fallrohrfilters.

Choose Ø 32 mm of the hole saw for 32 connection or Ø 58 mm for a connection 50 mm. Refer to the instructions for your selected down pipe filter.

A cet effet, vous pourriez utiliser la scie cloche en faisant attention au diamètre utilisé: Ø 58 mm pour 50 mm tuyau Ø 32 mm pour 32 mm tuyau. Ensuite, raccorder le réservoir à la descente de gouttière à l'aide du tuyau.



3. Wasserentnahme

Bei dem Regenspeicher befindet sich in ca. 30 cm Höhe ein 3/4" Innengewinde aus Messing. Geeignet für den Anschluss von Wasserhähnen oder Schläuchen.

Verwenden Sie beim Montieren des Wasserhahns etwas Teflonband, damit eine dichte Verbindung bestehen bleibt, wenn Sie den Wasserhahn ausrichten. Wir empfehlen den Artikel Wasserhahn chrom 3/4" (Art.-Nr. 9000175) oder messing (Art.-Nr. 9000176) bei dem ein Teflonband enthalten ist.

4. Wintervorkehrung

Vor der Frostperiode muss der Tank durch Herausdrehen der seitl. Verschlussstopfen völlig entleert werden. Diese Stopfen nicht mehr eindrehen. Den Tank vom Regenwasserzulauf abklebmen, damit sichergestellt ist, dass kein Regenwasser nachfließen kann.

3. Collecting water

There is a 3/4" BSP thread at 30 cm above tank base to connect a tap or other 3/4" fitting.

Use teflon tape if you install the tap to keep the leakproof connection if you turn the tap in the right position.

4. Wintertime

Before periods of frost the tank has to be drained down completely by removing the lateral plugs. Please do not screw in these plugs once again. Loose the tank from the filling machines as water can trail if there is any leakage.

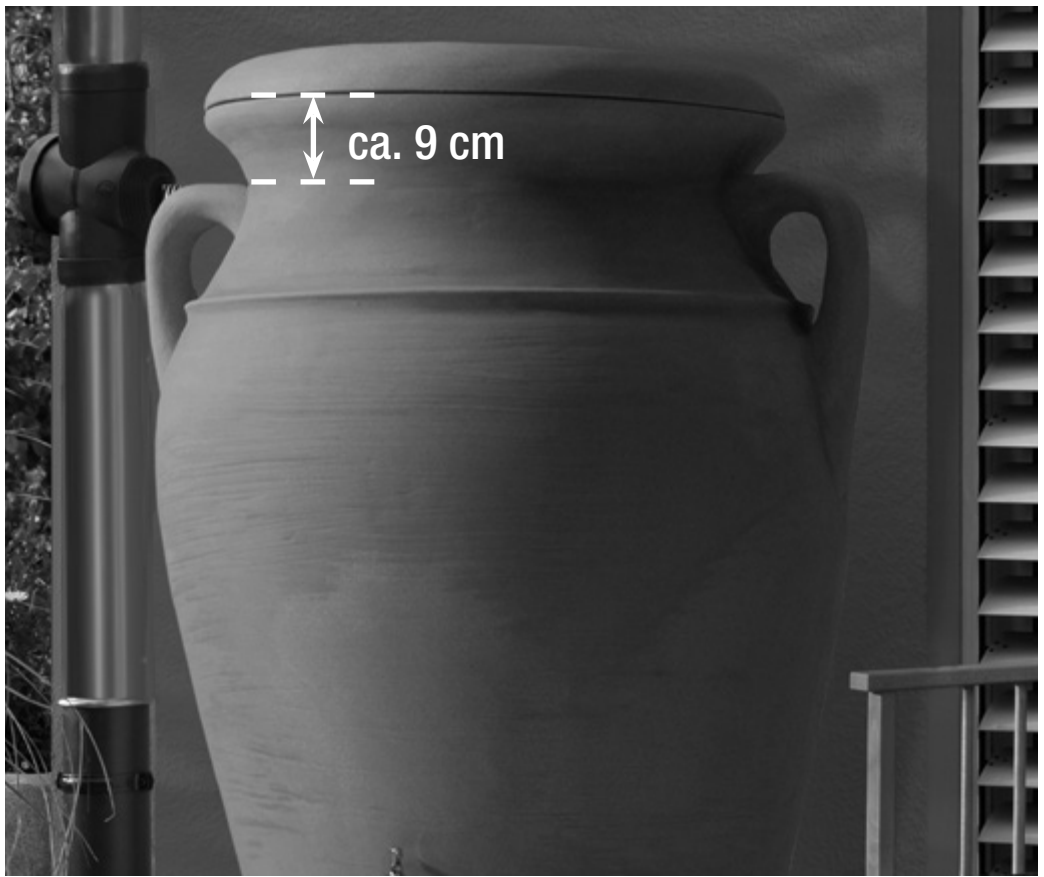
3. Prise d'eau

La récupération d'eau est possible via une ouverture de 3/4" filetage intérieur en laiton à 30 cm au-dessus de la base du réservoir, pour robinet ou tout autre dispositif de 3/4.

Utilisez un ruban de téflon quand vous montez le robinet pour garder la connection étanche lorsque vous dirigez le robinet en position correcte.

4. Préparatifs pour l'hiver

Avant la période de gelée dévissez les bouchons de fermeture latéraux pour vider complètement le réservoir. Ne revissez plus le bouchon après. Séparez le réservoir de la conduite d'arrivée d'eau de pluie pour garantir qu'aucune eau pluviale ne puisse entrer dans le réservoir.



Deckel mit
Kinder-
sicherung



Childproof
lid



Couvercle
sûr pour
les enfants



Es besteht die Möglichkeit zwei
Tanks mit dem Verbindungsset
25 mm (Art.-Nr. 9000326) zu
verbinden.

It is possible to connect two
tanks together. Please use
the Connection Set 25 mm
(item no. 9000326).

On peut connecter deux ou
plusieurs réservoirs.
Utilisez s.v.p. le kit de connexion
25 mm (art. nr. 9000326).

