

**Montageanleitung
Regenspeicher**

3P Noblesse 275 Liter

**Instruction sheet
Rainwatertank**

3P Noblesse 275 Liter

**Notice de montage
de récupérateur**

3P Noblesse 275 Liter



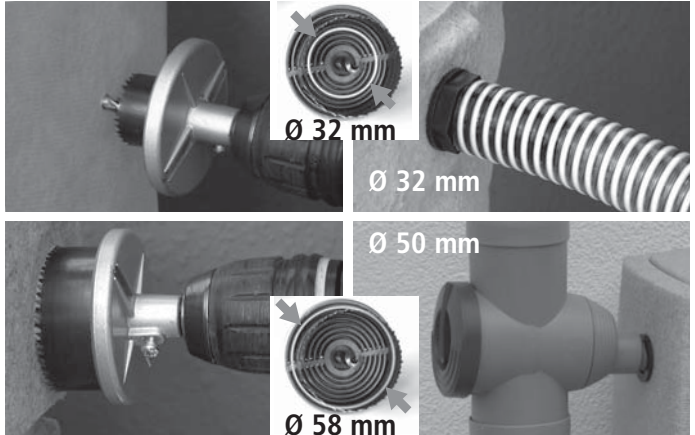
Zum Befüllen des Regenspeichers
empfehlen wir die 3P Regenfilter
3P Filtersammler oder
3P Sammelfilter mit Hahn!

We recommend our 3P Filter Collectors
to fill the raintank!

Pour remplir le récupérateur
on recommande
les Collecteurs d'eau de pluie 3P!

Lieferung ohne Wasserhahn
Delivery without tap
Livraison sans robinet





1. Aufstellen des Regenspeichers

Regenspeicher auf festem geradem Untergrund in der Nähe des Fallrohres aufstellen und ausrichten.

2. Anschließen an das Fallrohr

An der Oberkante des Speichers kann man die Öffnung für den Anschluss des Filters anbringen. Wir empfehlen das 3P Anschluss-Set 32 mm (Art.-Nr. 9000128) für den Anschluss unserer Fallrohrfilter.

Sie können entweder mit dem Handbohrer oder der 3P Lochsäge (Art.-Nr. 9000276) die Öffnung für das Anschluss-teil erstellen (Ø 32 mm), oder Ø 58 mm für einen 50-er Anschluss. Bitte beachten Sie die Montageanleitung des gewählten Fallrohrfilters.

1. Setting up

Site the rain tank on a firm level surface adjacent to a downpipe.

2. Connection to the downpipe

Locate the area to form a hole for connecting the down pipe filter or diverter. Use the hole saw set. Take care to select the right size saw.

Choose Ø 32 mm of the hole saw for 32 connection or Ø 58 mm for a connection 50 mm. Refer to the instructions for your selected down pipe filter.

1. Mise en place du récupérateur à eaux

Positionnez le récupérateur à eaux de pluies sur une surface plane à proximité de la descente de gouttière.

2. Raccordement à la descente de gouttière

Sur la partie supérieure du récupérateur, vous trouverez une partie plane où il convient de brancher le raccordement à la descente de gouttière. A cet effet, vous pourriez utiliser la scie cloche

en faisant attention au diamètre utilisé:

Ø 58 mm pour 50 mm tuyau
Ø 32 mm pour 32 mm tuyau
Ensuite, raccorder le récupérateur à la descente de gouttière à l'aide du tuyau.

3P Noblesse

Art.-Nr. 9000350

Art.-Nr. 9000355

Art.-Nr. 9000357



3. Wasserentnahme

Bei den Regenspeichern Noblesse befinden sich in ca. 30 cm Höhe ein 3/4" IG aus Messing. Geeignet für den Anschluss von Wasserhähnen oder Schläuchen.

Verwenden Sie beim Montieren des Wasserhahns etwas Teflonband, damit eine dichte Verbindung bestehen bleibt, wenn Sie den Wasserhahn ausrichten.

4. Wintervorkehrung

Vor der Frostperiode muss der Tank durch Rausdrehen der seitl. Verschlussstopfen völlig entleert werden. Diese Stopfen nicht mehr eindrehen. Den Tank vom Regenwasserzulauf abklemmen, dass sichergestellt ist, dass kein Regenwasser nachfließen kann.

3. Collecting water

There is a 3/4" BSP thread at 30 cm above tank base to connect a tap or other 3/4" fitting.

Use teflon tape if you install the tap to keep the leakproof connection if you turn the tap in the right position.

4. Wintertime

Before periods of frost the tank has to be drained down completely by removing the lateral plugs. Please do not screw in these plugs once again. Loose the tank from the filling machines as water can trail if there is any leakage.

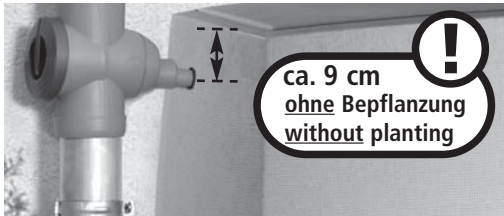
3. Prise d'eau

A une hauteur d'environ 30 cm de la partie la plus basse du récupérateur, vous trouverez un trou fileté d'un diamètre 20 x 27 mm pour brancher le robinet.

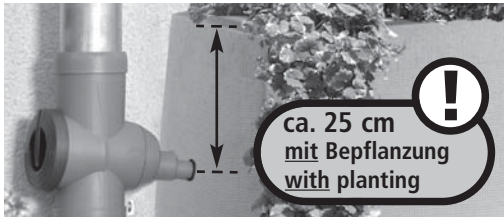
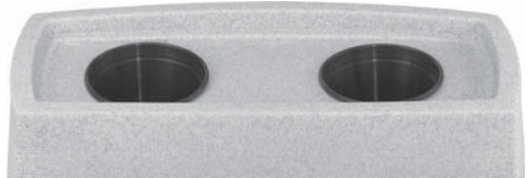
Utilisez de ruban de téflon si vous montez le robinet pour garder la connection dense si vous dirigez le robinet en position correcte.

4. Préparatifs pour l'hiver

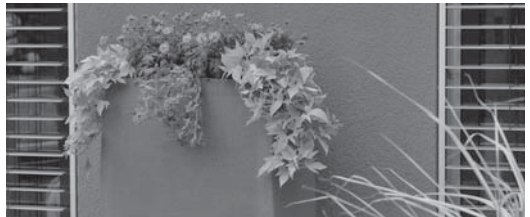
Avant la période de gelée dévissez les bouchons de fermeture latéraux pour évacuer le réservoir complètement. N'insérez le bouchon plus après. Séparez le réservoir de la conduite d'arrivé d'eau pluvial pour garantir qu'aucune eau pluvial peut entrer dans le réservoir.



ca. 9 cm
ohne Bepflanzung
without planting



ca. 25 cm
mit Bepflanzung
with planting



5. Kindersicherer Deckel

Den Deckel über die seitlichen Fugen herausnehmen.



Es besteht die Möglichkeit zwei Tanks miteinander zu verbinden. Verwenden Sie dazu das 3P Verbindungs-Set 25 mm Art.-Nr. 9000123.



5. Childproof lid

Please remove the lid beyond the lateral gaps.



It is possible to connect two tanks together. Please use the 3P Connection Set 25 mm Art.-Nr. 9000123.



5. Couvercle sûr pour les enfants

Retirez le couvercle par les rainures latérales.



On peut connecter deux ou plusieurs de récupérateurs. Utilisez s.v.p. le kit de connection 25 mm 3P Art.-Nr. 9000123.

