

Reparatursatz ♦ Jeu de réparation ♦ Repair kit Corredo di riparazione ♦ Conjunto de reparación

470 015 007 2

○ = Les pièces sont dans la pochette
○ = Particolare contenuto nel corredo

Achtung: Reparatur nur durch autorisierte Werkstatt zugelassen!
Attention: Repair only by authorized workshop permitted!
Attention: Réparation seulement permise par les ateliers autorisés!
Attenzione: È permessa la riparazione solo agli adetti dell'officina autorizzata!
Atención: La reparación solo está permitida a talleres especializados.

WARNING

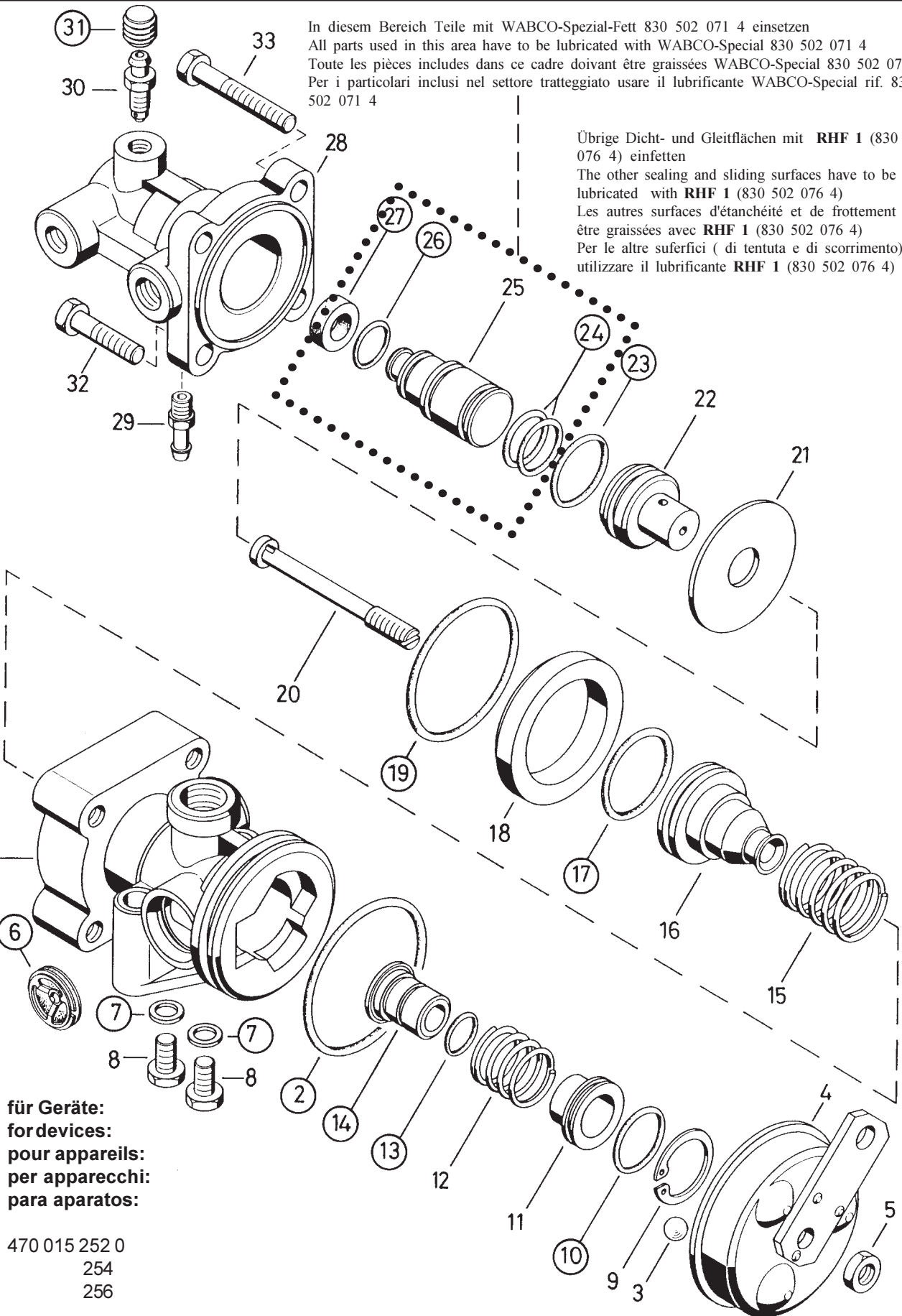
○ = Diese Teile sind im Reparatursatz enthalten
○ = These parts are included in the repair kit
○ = Estas piezas están incluidas en el conj. de reparación

**für Geräte:
for devices:
pour appareils:
per apparecchi:
para aparatos:**

470 015 252 0
254
256

In diesem Bereich Teile mit WABCO-Spezial-Fett 830 502 071 4 einsetzen
All parts used in this area have to be lubricated with WABCO-Special 830 502 071 4
Toute les pièces incluses dans ce cadre doivent être graissées WABCO-Special 830 502 071 4
Per i particolari inclusi nel settore tratteggiato usare il lubrificante WABCO-Special rif. 830 502 071 4

Übrige Dicht- und Gleitflächen mit **RHF 1** (830 502 076 4) einfetten
The other sealing and sliding surfaces have to be lubricated with **RHF 1** (830 502 076 4)
Les autres surfaces d'étanchéité et de frottement doivent être graissées avec **RHF 1** (830 502 076 4)
Per le altre superfici (di tenuta e di scorrimento) utilizzare il lubrificante **RHF 1** (830 502 076 4)



○ = Änderungen bleiben vorbehalten © Copyright: WABCO.
○ = Nachdruck - auch auszugsweise - nur mit unserer Genehmigung.
○ = The right of amendment is reserved © copyright: WABCO.
○ = No part of this publication may be reproduced without our prior permission.
○ = Sous toute réserve de modifications © copyright: WABCO.
○ = Toute reproduction interdite sans autorisation préalable.
○ = Con riserva di eventuali modifiche © copyright: WABCO.
○ = Questa pubblicazione non può essere riprodotta, senza la nostra.
○ = Reservado el derecho de modificación © copyright: WABCO.
○ = Ninguna parte de esta publicación puede reproducirse sin el consentimiento previo.

WABCO Vehicle Control Systems
An American Standard Company
826 100 545 3 Edition 12.94