

Anhänger-Bremsventil

Relay Emergency Valve

971 002

Teil 2 / Part 2



Technische Daten / Technical Data:

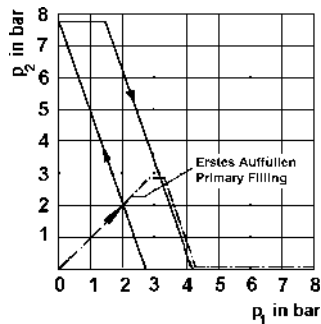
Betriebsdruck Operating pressure	max. 8,5 bar
Zulässiges Medium Permissible medium	Luft / air
Thermischer Anwendungsbereich Operating temperature range	-40°C bis / to +80°C

Die technischen Daten für das Löseventil (siehe Tabelle) können auch den entsprechenden Blättern dieses Kataloges entnommen werden.

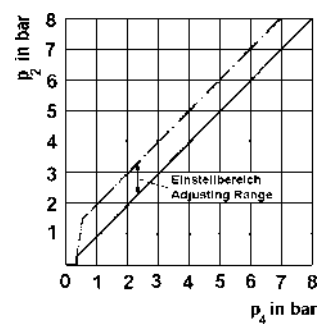
For technical data of release valve (see table) refer to the concerned pages in this catalog.

Charakteristik / Characteristic:

Betriebsbremsung
Service Braking



Automatische Bremsung
Emergency Braking

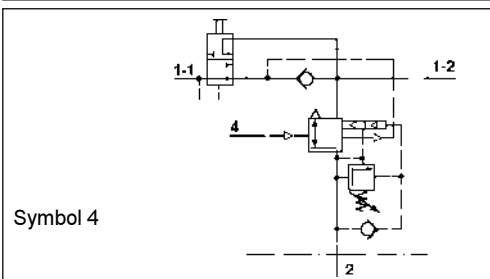
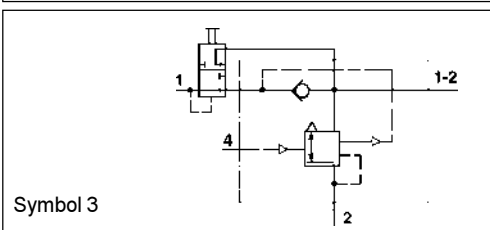
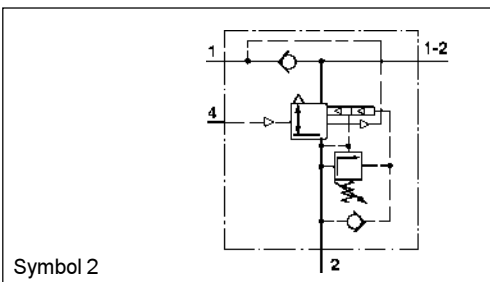
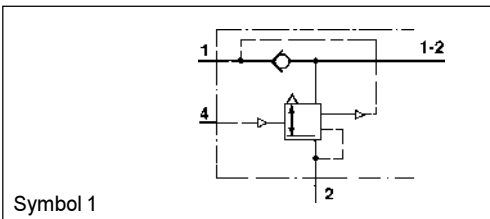


Zweck und Einbauempfehlung:

Siehe 971 002 Teil 1

Purpose and Installation Requirements:

See 971 002 Part 1



Anhänger-Bremsventil

Relay Emergency Valve

971 002

Teil 2 / Part 2

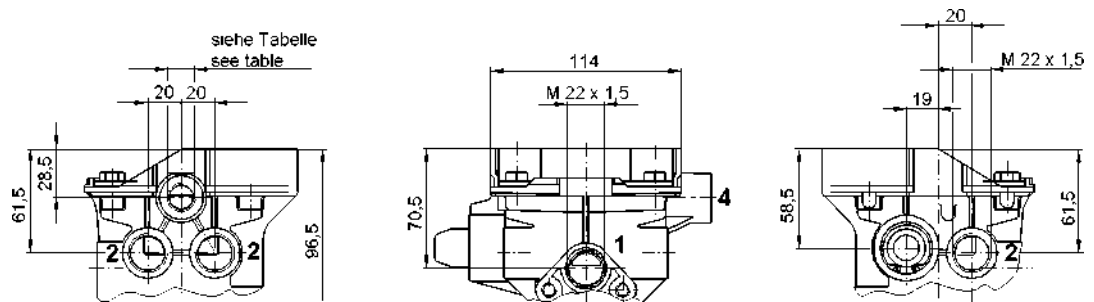
Bestellnummer Part Number	Type	Symbol	Voreilung eingestellt auf Predominance fixed setting at	Anschluß 4 Port 4
971 002 300 0	a	2	0 bar	M 16x1,5
971 002 301 0	a	1	ohne / without	M 16x1,5
971 002 302 0	b	2	0,2 bar	M 16x1,5
971 002 303 0	a	1	ohne / without	M 22x1,5
971 002 304 0	a	2	0 bar	M 22x1,5
971 002 305 0	a	2	0 bar	M 16x1,5
971 002 306 0	b	2	0,3 bar	M 22x1,5
971 002 307 0	a	1	ohne / without	M 22x1,5
971 002 308 0*)	a	2	0 bar	M 22x1,5

*) ein Anschluß 2 verschlossen / one port is 2 plugged

Einbaumaße / Installation:

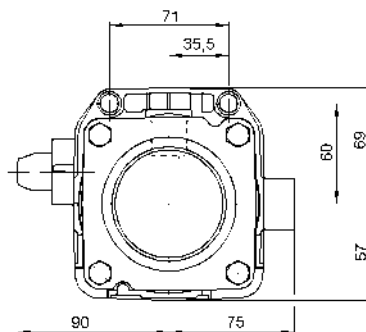
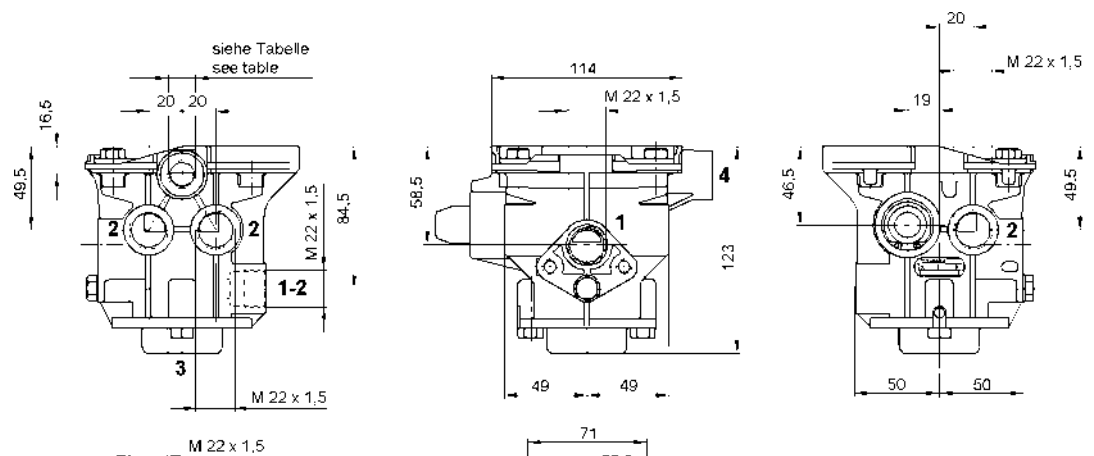
971 002 3.. 0

Type a:



971 002 3.. 0

Type b:



Anschlüsse / Ports:

- 1-2 = M 22x1,5 Behälter / Reservoir
- 1 = M 22x1,5 Energiezufuß / Energy supply
- 2 = M 22x1,5 Energieabfuß / Energy delivery
- 4 = (Tabelle / table) Steueranschluß / Control port

Anhänger-Bremsventil

Relay Emergency Valve

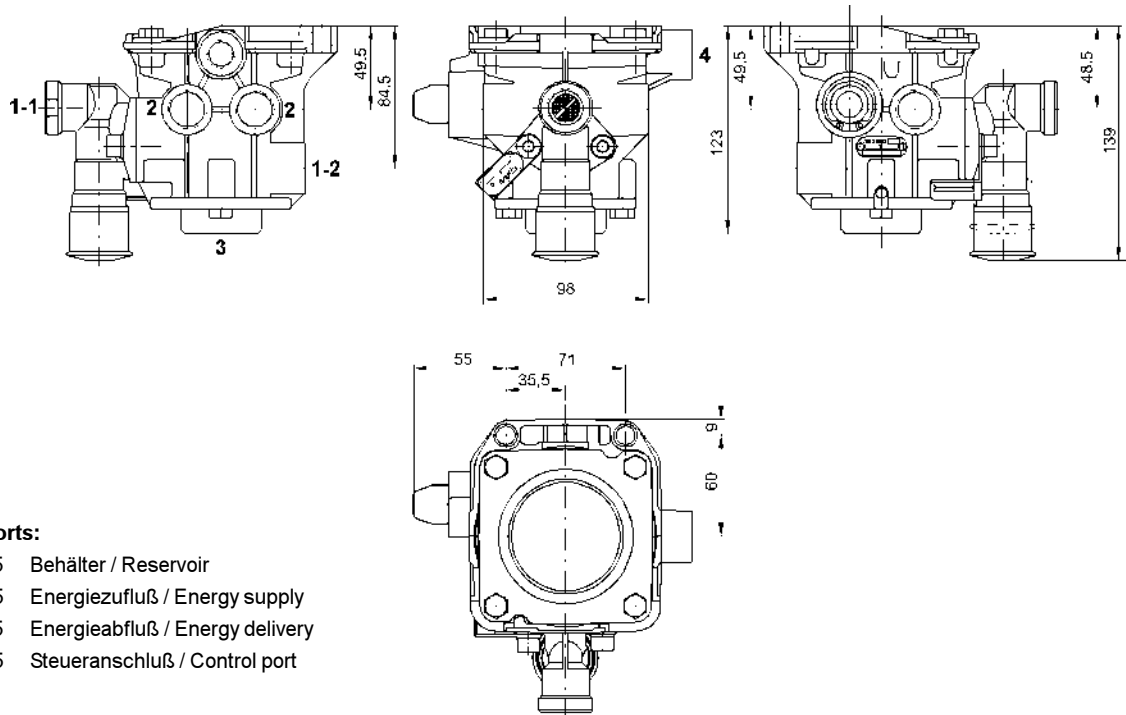
971 002

Teil 2 / Part 2

Bestellnummer Part Number	Bremsventil Brake Valve	Löseventil Release Valve	Symbol	Voreilung eingestellt auf Predominance fixed setting at	Anschluß 1-1 Port 1-1
971 002 700 0	971 002 300 0	963 001 013 0	4	0 bar	M 22x1,5
971 002 701 0	971 002 300 0	963 001 012 0	4	0 bar	M 16x1,5
971 002 702 0	971 002 302 0	963 001 013 0	4	0,2 bar	M 22x1,5
971 002 703 0	971 002 301 0	963 001 012 0	3	ohne / without	M 16x1,5
971 002 704 0	971 002 305 0	963 001 012 0	4	0 bar	M 16x1,5

Einbaumaße / Installation:

971 002 7.. 0



Anschlüsse / Ports:

- 1-2 = M 22x1,5 Behälter / Reservoir
- 1-1 = M 22x1,5 Energiezufuß / Energy supply
- 2 = M 22x1,5 Energieabfuß / Energy delivery
- 4 = M 16x1,5 Steueranschluß / Control port