

### Zweck:

Selbsttätiges Regeln des Betriebsdruckes innerhalb einer Druckluftbremsanlage, sowie Sicherung der Rohrleitungen und Ventile vor dem Verschmutzen. Je nach Abwandlung Steuerung der nachgeschalteten automatischen Frostschutzpumpe oder des Luftrockners.

### Einbauempfehlung:

Der Druckregler ist so einzubauen, daß die Entlüftung 3 nach unten weist. Die Befestigung erfolgt mit 2 Schrauben M 8. Es ist darauf zu achten, daß der Druckregler über dem Niveau der Luftbehälter eingebaut wird.

Zwischen Kompressor und Druckregler ist zur Abkühlung der erhitzten Druckluft eine Rohrleitung 18x1,5 von 1,5 bis 2 m Länge, ggf. in Form einer Wendel, vorzusehen, so daß die Luftstromtemperatur im Eintrittsstutzen des Druckreglers nicht mehr als +150°C beträgt. Die Leitung darf jedoch wegen der Gefahr erneuter Aufheizung der darin fließenden Druckluft keinesfalls in der Nähe des Abgasrohres oder anderer wärmeabstrahlender Teile des Motors verlegt werden.

Zur Vermeidung schädlicher Schwingungsübertragungen von Kompressor und Motor auf Anschluß und Befestigung des an der Spritzwand oder dem Fahrzeugrahmen

angebrachten Druckreglers, ist ein Teil der Druckleitung durch Verwendung eines Spezielschlauches elastisch auszuführen.

### Purpose:

Automatic governing of the service pressure inside an air braking system as well as protecting the pipes and valves against contamination. Control of post-connected automatic anti-freeze pump or air drier (according to variant)

### Installation Requirements:

The unloader valve should be installed so that the exhaust points downwards. Mounting is accomplished with two M8 screws.

A 18x1.5 pipe, 1.5 to 2 m length (possibly in the form of a coil) should be provided between air compressor and unloader valve, so that the air inlet temperature of the unloader valve does not exceed +150°C. However, because of the danger of reheating of the compressed air flowing in it, the pipe must under no circumstances be installed in the vicinity of the exhaust pipe or other heat-radiating parts of the engine.

The unloader valve is normally located on the firewall or vehicle frame. Harmful vibrations from the compressor and motor can be transmitted, by the connecting line, to the unloader valve. To avoid vibration damage, a flexible hose section must be inserted in the connecting line.

### Technische Daten / Technical Data:

Betriebsdruck Operating pressure	max. 25 bar
Zulässiges Medium Permissible medium	Luft air
Thermischer Anwendungsbereich Operating temperature range	-40°C bis / to + 150°C
Umgebungstemperatur Ambient temperature	-40°C bis / to + 100°C
Gewicht Weight	ca. 0,7 kg

### Kennzeichnung und Abmaße der Leitungsanschlüsse:

#### Port markings and dimensions:

			** )
1	Energiezufuß Energy supply	M 22x1,5	3/4" - 14 NPTF
21	Energieabfuß Energy delivery	M 22x1,5	3/4" - 14 NPTF
22	Energieabfuß Energy delivery	M 12x1,5	-
23	Luftrockner Air Dryer	M 12x1,5	1/4" - 18 NPTF
4	Steueranschluß Control port	M 12x1,5	1/4" - 18 NPTF
1 - 2	Reifenfüllanschluß Tyre inflation connection	M 16x1,5	-

\*\* ) siehe auch Bemerkungen

\*\* ) also see comments

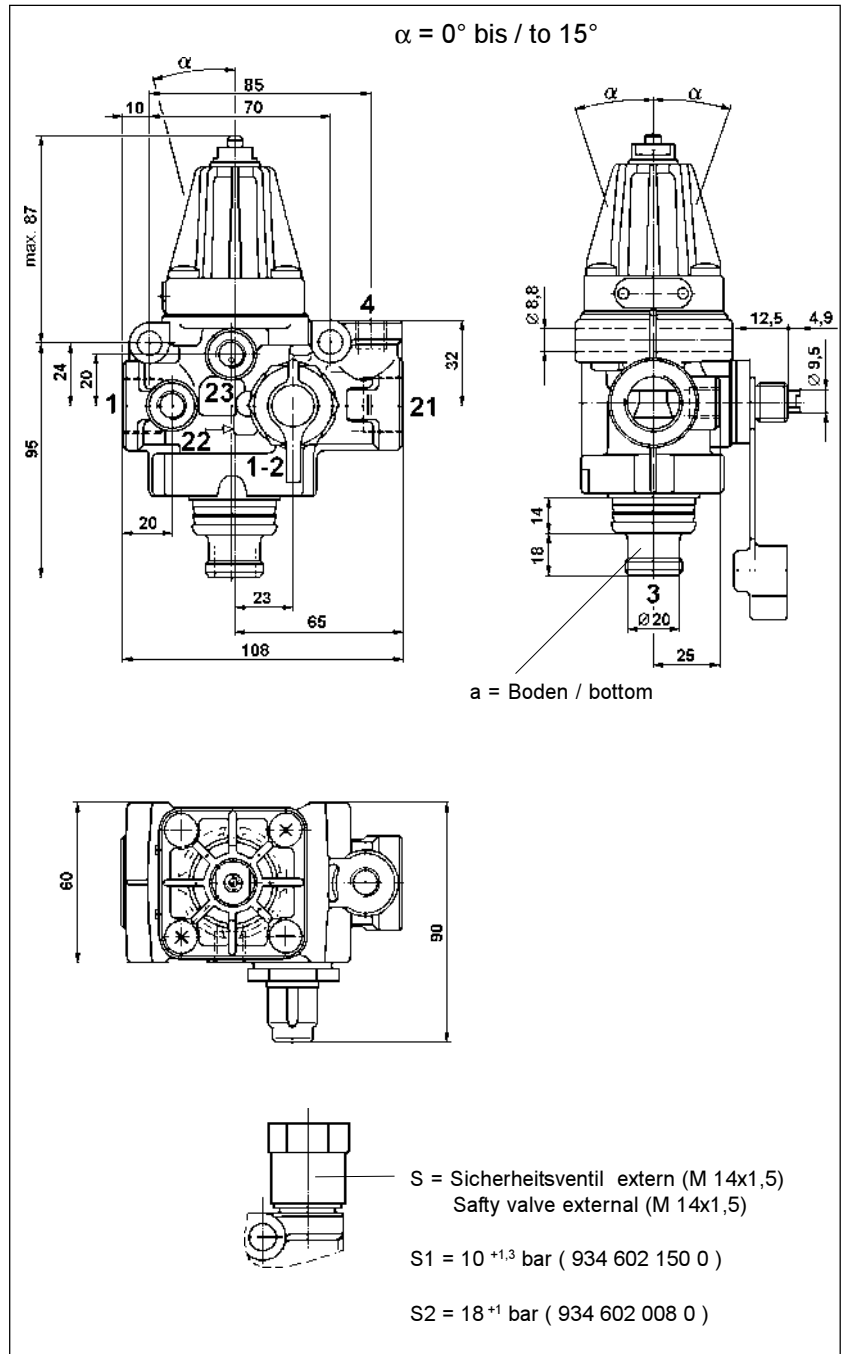
# Druckregler Combined Unloader

975 303

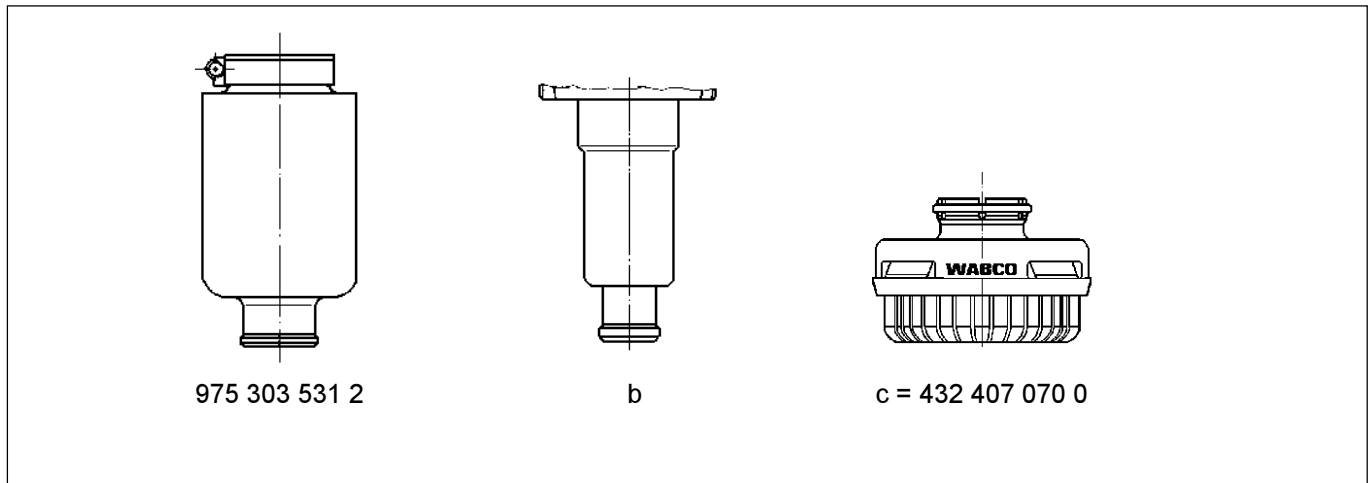
Einbaumaße / Installation:

Einstellbereiche der Abschaltdrücke: Operating ranges of Cut-out pressure:		
5,0	bis / to	6,5 bar
6,0	bis / to	10,5 bar
10,5	bis / to	15,5 bar
15,5	bis / to	19,5 bar

Abstufungsbereich des Öffnungsdrucks vom Sicherheitsventil: Graduation of operating pressure of safety valve:		
8,0	bis / to	12,5 bar
12,5	bis / to	17,0 bar
17,0	bis / to	20,0 bar
20,0	bis / to	22,0 bar



Geräuschdämpfer / Muffler



Bestellnummer Part Number	Abschaltdruck Cut-out pressure	Schaltspanne Oper. pressure	22	23	4	nachrüstbar apt for retrofit 1 - 2	1 - 2	Sicherheitsventil Safety valve	Geräuschdämpfer Muffler	Rückschlagventil Check valve	Entlüftung Exhaust 3	Bemerkungen Comments
975 303 000 0	5,3 ±0,2	0,5 +0,3	x	-	-	x	-	10,0 +2	-	x	a	
975 303 040 0	7,3 ±0,2	0,6 +0,4	x	-	-	x	-	12,0 +2	-	x	a	
975 303 043 0	7,3 ±0,2	0,6 +0,4	-	-	S1	x	-	12,0 +2	-	x	a	
975 303 060 0	8,1 ±0,2	0,6 +0,4	x	-	-	x	-	12,0 +2	-	x	a	
975 303 061 0	8,1 ±0,2	0,6 +0,4	x	x	x	-	-	12,0 +2	-	-	a	
975 303 063 0	8,1 ±0,2	0,6 +0,4	-	-	-	x	-	12,0 +2	-	x	a	** )
975 303 071 0	8,5 ±0,2	0,7 +0,5	x *)	x	x	-	-	12,0 +2	-	-	a	
975 303 072 0	8,5 ±0,2	0,7 +0,5	x *)	x	x	-	-	14,0 +3	-	x	a	
975 303 080 0	9,5 ±0,2	0,8 +0,5	-	-	-	x	-	12,0 +2	-	x	a	
975 303 081 0	9,5	0,9	-	x *)	-	x	-	12,0 +2	-	x	a	
975 303 082 0	9,8 ±0,2	1,0 +0,4	x	-	-	x	-	12,0 +2	-	x	a	
975 303 083 0	9,8 ±0,2	1,0 +0,4	-	x	x	-	-	12,0 +2	-	-	a	
975 303 084 0	9,5 ±0,2	0,8 +0,5	-	-	-	x	-	12,0 +2	x	x	b	
975 303 085 0	9,5 ±0,2	0,7 +0,5	-	x	x	-	-	12,0 +2	-	-	a	
975 303 086 0	9,3 ±0,2	0,7 +0,5	-	-	S1	x	-	12,0 +2	-	x	a	
975 303 088 0	9,5 ±0,2	0,7 +0,5	x *)	x	x	-	-	12,0 +2	-	-	a	
975 303 120 0	11,0 ±0,2	0,7 +0,6	-	x	-	x	-	15,5 $\begin{smallmatrix} +2 \\ -3 \end{smallmatrix}$	-	x	a	
975 303 121 0	11,0 ±0,2	0,7 +0,6	x *)	x *)	x	-	-	15,5 $\begin{smallmatrix} +2 \\ -3 \end{smallmatrix}$	x	-	b	
975 303 140 0	12,5 ±0,2	1,3 +0,7	x *)	-	-	x	-	15,0 +3	x	x	b	
975 303 141 0	12,5 ±0,2	0,9 +0,7	-	x	-	x	-	17,0 $\begin{smallmatrix} +2 \\ -3 \end{smallmatrix}$	-	x	a	
975 303 220 0	16,0 -0,5	1,0 +1,5	-	-	-	x	-	20,0 $\begin{smallmatrix} +1 \\ -2 \end{smallmatrix}$	x	x	b	
975 303 222 0	16,5 ±0,2	1,5 +0,9	-	-	S2	x	-	20,0 $\begin{smallmatrix} +1 \\ -2 \end{smallmatrix}$	-	x	a	
975 303 441 0	7,8 ±0,2	0,6 +0,4	x *)	-	-	-	x	12,0 +2	-	x	a	
975 303 442 0	7,3 ±0,2	0,6 +0,4	x	x	x	-	x	12,0 +2	-	-	a	
975 303 446 0	7,8 ±0,2	0,6 +0,4	x	x	x	-	x	12,0 +2	x	-	b	
975 303 447 0	7,3 ±0,2	0,6 +0,4	x *)	-	-	-	x	12,0 +2	-	x	a	
975 303 463 0	8,5 ±0,2	0,7 +0,5	x	-	-	-	x	12,0 +2	-	x	a	
975 303 464 0	8,1 ±0,2	0,6 +0,4	-	-	S1	-	x	12,0 +2	-	x	a	
975 303 465 0	8,1 ±0,2	0,6 +0,4	x *)	-	-	-	x	12,0 +2	x	x	b	
975 303 467 0	8,1 ±0,2	0,6 +0,4	x	x	x	-	x	12,0 +2	x	-	a / c	

\* ) mit Stopfen verschlossen / closed with plug

\*\* ) Anschlüsse in Zoll / thread sizes in inch

Bestellnummer Part Number	Abschaltdruck Cut-out pressure	Schaltspanne Oper. pressure	22	23	4	nachrüstbar apt for retrofit 1 - 2	1 - 2	Sicherheitsventil Safety valve	Geräuschdämpfer Muffler	Rückschlagventil Check valve	Entlüftung Exhaust 3	Bemerkungen Comments
975 303 469 0	8,5 ±0,2	0,7 +0,5	x *)	-	-	-	x	12,0 +2	-	x	a	
975 303 472 0	8,5 ±0,2	0,7 +0,5	x *)	x	x	-	x	12,0 +2	-	-	a	
975 303 473 0	8,1 ±0,2	0,6 +0,4	x *)	-	-	-	x	12,0 +2	-	x	a	
975 303 474 0	8,1 ±0,2	0,6 +0,4	x *)	x	x	-	x	12,0 +2	-	-	a	
975 303 475 0	8,0 ±0,4	0,6 +0,5	-	-	-	-	x	12,0 +2	-	x	a	
975 303 478 0	8,1 ±0,2	0,6 +0,4	x	x	x	-	x	12,0 +2	x	-	b	
975 303 479 0	8,9 ±0,4	0,7 +0,5	x *)	-	-	-	x	12,0 +2	-	x	a	
975 303 480 0	9,5 ±0,2	0,7 +0,5	x *)	-	-	-	x	12,0 +2	-	x	a	
975 303 503 0	10,0 ±0,2	0,7 +0,6	x *)	-	-	-	x	14,0 +3	-	x	a	
975 303 504 0	10,0 ±0,2	0,7 +0,6	x *)	x	x	-	x	14,0 +3	-	-	a	
975 303 580 0	14,0 ±0,3	1,0 +1,5	x	-	-	-	x	20,0 <sup>+1</sup> <sub>-2</sub>	-	x	a	

\*) mit Stopfen verschlossen / closed with plug

\*\* ) Anschlüsse in Zoll / thread sizes in inch

Druckregler in Verbindung mit Lufttrocknern:  
Combined Unloader in connection with Air Dryer:

Bestellnummer Part Number	Abschaltdruck Cut-out pressure	Schaltspanne Oper. pressure	22	23	4	nachrüstbar apt for retrofit		Sicherheitsventil Safety valve	Geräuschdämpfer Muffler	Rückschlagventil Check valve	Entlüftung Exhaust	Bemerkungen Comments
						1 - 2	1 - 2					
975 303 061 0	8,1 ±0,2	0,6 +0,4	x	x	x	-	-	12,0 +2	-	-	a	
975 303 071 0	8,5 ±0,2	0,7 +0,5	x *)	x	x	-	-	12,0 +2	-	-	a	
975 303 072 0	8,5 ±0,2	0,7 +0,5	x *)	x	x	-	-	14,0 +3	-	x	a	
975 303 083 0	9,8 ±0,2	1,0 +0,4	-	x	x	-	-	12,0 +2	-	-	a	
975 303 085 0	9,5 ±0,2	0,7 +0,5	-	x	x	-	-	12,0 +2	-	-	a	
975 303 088 0	9,5 ±0,2	0,7 +0,5	x *)	x	x	-	-	12,0 +2	-	-	a	
975 303 121 0	11,0 ±0,2	0,7 +0,6	x *)	x *)	x	-	-	15,5 <sup>+2</sup> / <sub>-3</sub>	x	-	b	
975 303 442 0	7,3 ±0,2	0,6 +0,4	x	x	x	-	x	12,0 +2	-	-	a	
975 303 446 0	7,8 ±0,2	0,6 +0,4	x	x	x	-	x	12,0 +2	x	-	b	
975 303 467 0	8,1 ±0,2	0,6 +0,4	x	x	x	-	x	12,0 +2	x	-	a / c	
975 303 472 0	8,5 ±0,2	0,7 +0,5	x *)	x	x	-	x	12,0 +2	-	-	a	
975 303 474 0	8,1 ±0,2	0,6 +0,4	x *)	x	x	-	x	12,0 +2	-	-	a	
975 303 478 0	8,1 ±0,2	0,6 +0,4	x	x	x	-	x	12,0 +2	x	-	b	
975 303 504 0	10,0 ±0,2	0,7 +0,6	x *)	x	x	-	x	14,0 +3	-	-	a	

\*) mit Stopfen verschlossen / closed with plug

\*\*) Anschlüsse in Zoll / thread sizes in inch