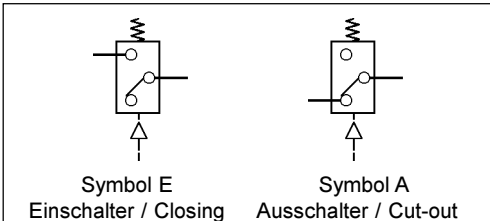


Druckschalter

Pressure Switch

441 014

2



Technische Daten / Technical Data:	
Betriebsdruck Operating pressure	siehe Tabelle see table
Betriebsdruck Operating pressure	siehe Tabelle see table
Zulässiges Medium Permissible medium	siehe Tabelle see table
Thermischer Anwendungsbereich Operating temperature range	siehe Tabelle see table
Stromart Current	Gleichstrom / D.C.
Spannung Operating Voltage	siehe Tabelle see table

Zweck:

Der Druckschalter dient je nach Ausführung zum Ein- bzw. Ausschalten von elektrischen Geräten oder Glühlampen

Einbauempfehlung:

Der Druckschalter kann an beliebiger Stelle mit einer T-Durchgangsverschraubung in die Rohrleitung eingefügt oder direkt in ein Gerät eingeschraubt werden.

Die anzuschließenden Kabelenden sind mit Flachstecker DIN 46 248 zu versehen.

Purpose:

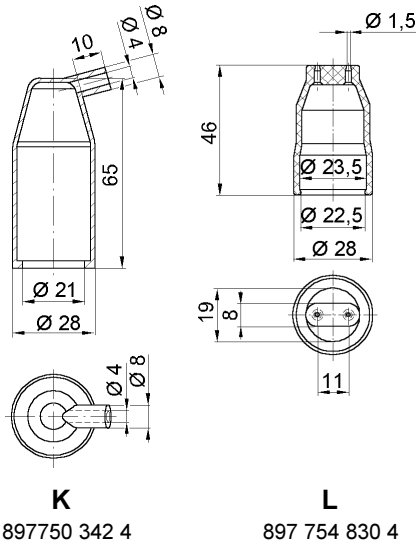
To switch on and off electrical units or lights, depending on the switch type.

Installation Requirements:

The pressure switch may be installed at any location in the line using a 3-way connector or screwed directly into a unit.

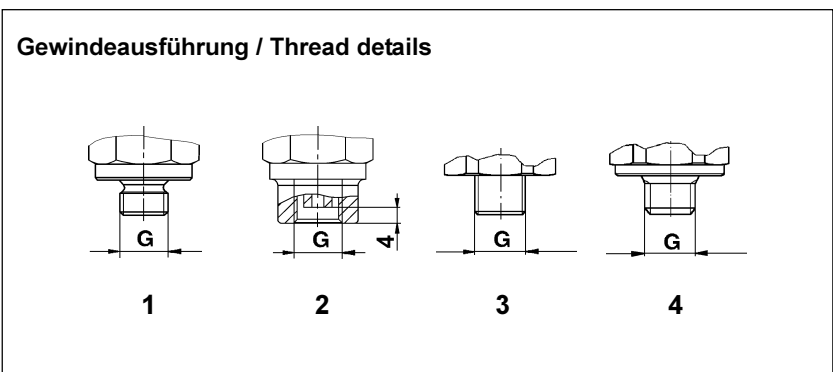
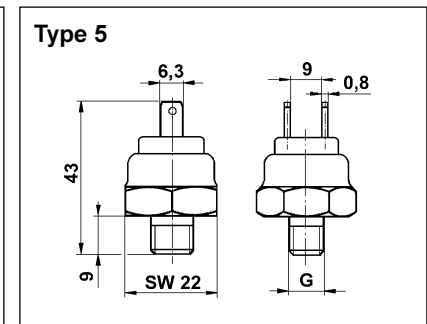
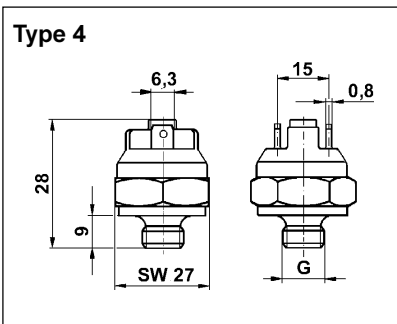
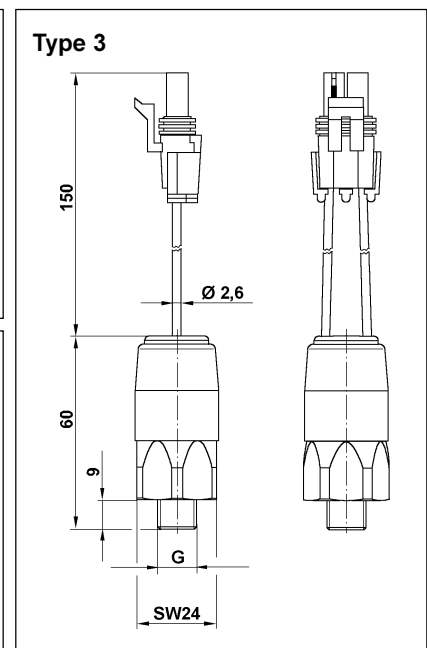
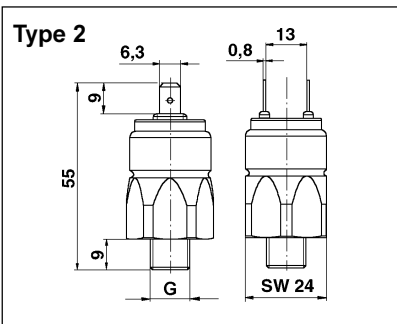
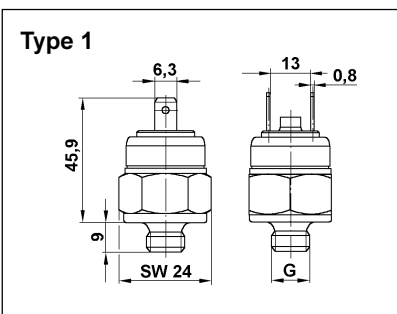
The connecting wires must be provided with DIN 46 248 tab terminals.

Schutzhülle / Protective Sleeve



897750 342 4

897 754 830 4



Druckschalter

Pressure Switch

441 014

Bestellnummer Part Number	Symbol	Schaltdruck Switching pressure in bar	Betriebsdruck Operating pressure max. in bar	Überdruck Excess pressure in bar	Spannung Voltage in V	Medium		Protective Sleeve Schutzhülle	Type	Gewinde / Thread		Thermischer Anwendungsbereich Operating temperature range
						Luft air	Wasser, Mineralöl Water, mineraloil					
441 014 001 0	E	2±0,2	10	16	24	x	-	K	1	1	M 12x1,5	-40°C bis/to +80°C
441 014 002 0	E	1±0,2	10	16	24	x	-	K	1	3	M 10x1 kegel/tapered	-40°C bis/to +80°C
441 014 004 0	A	5,5±0,6	10	16	24	x	-	K	1	1	M 12x1,5	-40°C bis/to +80°C
441 014 005 0	E	2±0,2	10	16	24	x	-	K	1	3	M 10x1	-40°C bis/to +80°C
441 014 006 0	A	2±0,2	10	16	24	x	-	K	1	1	M 12x1,5	-40°C bis/to +80°C
441 014 007 0	E	3±0,3	10	16	24	x	-	K	1	3	M 10x1 kegel/tapered	-40°C bis/to +80°C
441 014 008 0	A	4,2±0,4	10	16	24	x	-	K	1	3	M 10x1 kegel/tapered	-40°C bis/to +80°C
441 014 009 0	E	4±0,4	10	16	24	x	-	K	1	3	M 10x1 kegel/tapered	-40°C bis/to +80°C
441 014 010 0	A	0.3±0,1	10	16	24	x	-	K	1	1	M 12x1	-40°C bis/to +80°C
441 014 012 0	A	3,5±0,4	10	16	24	x	-	K	1	1	M 12x1,5	-40°C bis/to +80°C
441 014 013 0	A	4+0,4/-0,2	10	16	24	x	-	K	1	1	M 12x1,5	-40°C bis/to +80°C
441 014 014 0	A	4,5±0,5	10	16	24	x	-	K	1	1	M 12x1,5	-40°C bis/to +80°C
441 014 015 0	A	5±0,5	10	16	24	x	-	K	1	1	M 12x1,5	-40°C bis/to +80°C
441 014 017 0	E	4±0,4	10	16	24	x	-	K	1	1	M 12x1,5	-40°C bis/to +80°C
441 014 018 0	A	1,2±0,2	10	16	24	x	-	K	1	1	M 12x1,5	-40°C bis/to +80°C
441 014 019 0	E	0,15±0,1	10	16	24	x	-	K	1	1	M 12x1,5	-40°C bis/to +80°C
441 014 020 0	A	2±0,2	10	16	24	x	-	K	1	3	M 10x1 kegel/tapered	-40°C bis/to +80°C
441 014 021 0	E	0,5±0,15	10	16	24	x	-	K	1	1	M 12x1,5	-40°C bis/to +80°C
441 014 022 0	E	6±0,6	10	16	24	x	-	K	1	1	M 12x1,5	-40°C bis/to +80°C
441 014 023 0	E	2,5±0,3	10	16	24	x	-	K	1	1	M 12x1,5	-40°C bis/to +80°C
441 014 024 0	E	1±0,2	10	16	24	x	-	K	1	1	M 12x1,5	-40°C bis/to +80°C
441 014 025 0	A	6±0,6	10	16	24	x	-	K	1	1	M 12x1,5	-40°C bis/to +80°C
441 014 026 0	E	4,5±0,5	10	16	24	x	-	K	1	1	M 12x1,5	-40°C bis/to +80°C
441 014 027 0	A	3±0,3	10	16	24	x	-	K	1	3	M 10x1 kegel/tapered	-40°C bis/to +80°C
441 014 029 0	E	5±0,5	10	16	24	x	-	K	1	1	M 12x1,5	-40°C bis/to +80°C
441 014 032 0	A	5,2±0,5	10	16	24	x	-	K	1	1	M 12x1,5	-40°C bis/to +80°C
441 014 033 0	E	0,8±0,6	10	16	24	x	-	K	1	1	M 12x1,5	-40°C bis/to +80°C
441 014 040 0	E	3±0,3	10	16	24	x	-	K	1	1	M 12x1,5	-40°C bis/to +80°C

Druckschalter

Pressure Switch

441 014

Bestellnummer Part Number	Symbol	Schalt- druck Switching pressure in bar	Betriebs- druck Operating pressure max. in bar	Über- druck Excess pressure in bar	Spannung Voltage in V	Medium		Protective Sleeve Schutzhülle	Type	Gewinde / Thread		Thermischer Anwendungsbereich Operating temperature range
						Luft air	Wasser, Mineralöl Water, mineraloil					
441 014 042 0	E	5,5±0,2	10	30	24	x	x	K	1	1	M 12x1,5	-40°C bis/to +80°C
441 014 043 0	A	21±2	200	300	42	x	x	L	2	3	M 12x1,5	-30°C bis/to +100°C
441 014 044 0	A	17±1	200	300	42	x	x	L	2	3	M 12x1,5	-30°C bis/to +100°C
441 014 045 0	E	24±2	200	300	42	x	x	L	2	3	G 1/4"	-30°C bis/to +100°C
441 014 046 0 ¹⁾	E	3 bis/to 6	200	300	42	¹⁾	¹⁾	L	5	3 ²⁾	M 10x1	-30°C bis/to +100°C
441 014 048 0	E	3 bis/to 6	200	300	42	x	x	L	5	3	M 12x1 kegel/tapered	-30°C bis/to +100°C
441 014 049 0	A	100±10	200	600	42	x	x	L	2	3	M 12x1,5	-30°C bis/to +100°C
441 014 051 0	A	37±2	200	300	42	x	x	L	2	3	M 12x1,5	-30°C bis/to +100°C
441 014 052 0	E	37±2	200	300	42	x	x	L	2	3	M 12x1,5	-30°C bis/to +100°C
441 014 053 0	A	8,8±0,5	12	16	24	x	-	K	1	1	M 12x1,5	-40°C bis/to +80°C
441 014 054 0	E	10 bis/to 20	200	300	42	x	-	L	2	3	M 12x1,5	-30°C bis/to +100°C
441 014 055 0	E	1 bis/to 10	200	300	42	x	x	L	2	3	M 12x1,5	-30°C bis/to +100°C
441 014 056 0	E	10 bis/to 20	200	300	42	x	-	L	2	3	1/8"-27 NPT	-30°C bis/to +100°C
441 014 057 0	A	10 bis/to 20	200	300	42	x	x	L	2	3	M 10x1 kegel/tapered	-30°C bis/to +100°C
441 014 058 0	E	20 bis/to 50	200	300	42	x	x	L	2	3	M 10x1 kegel/tapered	-30°C bis/to +100°C
441 014 059 0	A	3±0,5	200	300	42	x	x	L	2	3	M 12x1,5	-30°C bis/to +100°C
441 014 060 0	E	21±2	200	300	42	x	x	L	2	3	M 12x1,5	-30°C bis/to +100°C
441 014 061 0	A	5,7±0,6	10	16	24	x	-	K	1	1	M 12x1,5	-40°C bis/to +80°C
441 014 063 0	E	0,6±0,1	10	30	24	x	x	K	4	1	M 12x1,5	-40°C bis/to +80°C
441 014 064 0	A	9±0,5	200	300	42	x	x	L	2	3	M 12x1,5	-30°C bis/to +100°C
441 014 066 0	E	5±0,5	200	300	42	x	x	L	2	3	M 12x1,5	-30°C bis/to +100°C
441 014 069 0	A	110±5	200	600	42	x	x	L	2	3	M 12x1,5	-30°C bis/to +100°C
441 014 070 0	E	54±5	200	300	42	x	x	L	2	3	M 12x1,5	-30°C bis/to +100°C
441 014 071 0	E	1 bis/to 10	200	300	42	x	x	L	2	3	M 10x1 kegel/tapered	-30°C bis/to +100°C
441 014 072 0	A	6,6±0,5	10	16	24	x	-	K	1	1	M 12x1,5	-40°C bis/to +80°C
441 014 073 0	E	5,5±0,5	10	16	24	x	-	K	1	1	M 12x1,5	-40°C bis/to +80°C
441 014 074 0	E	21±2	200	300	42	x	-	-	3	1	M 12x1,5	-30°C bis/to +100°C

¹⁾ Medium = Bremsflüssigkeit / Brake fluid

²⁾ mit Dichtring / with sealing ring

Druckschalter

Pressure Switch

441 014

Bestellnummer Part Number	Symbol	Schaltdruck Switching pressure in bar	Betriebsdruck Operating pressure max. in bar	Überdruck Excess pressure in bar	Spannung Voltage in V	Medium		Protective Sleeve Schutzhülle	Type	Gewinde / Thread		Thermischer Anwendungsbereich Operating temperature range
						Luft air	Wasser, Mineralöl Water, mineraloil					
441 014 075 0	E	4±0,5	200	300	42	x	-	-	3	1	M 12x1,5	-30°C bis/to +100°C
441 014 076 0	A	21±2	200	300	42	x	x	-	3	3	M 12x1,5	-30°C bis/to +100°C
441 014 077 0	A	100±5	200	300	42	x	x	-	3	3	M 12x1,5	-30°C bis/to +100°C
441 014 079 0	A	6±1	200	300	42	x	x	L	2	3	M 12x1,5	-30°C bis/to +100°C
441 014 082 0	E	26±2	200	300	42	x	x	L	2	3	M 12x1,5	-30°C bis/to +100°C
441 014 100 0	E	0,15±0,1	10	16	24	x	-	K	1	2	M 16x1,5	-40°C bis/to +80°C
441 014 101 0	A	4,5±0,5	10	16	24	x	-	K	1	2	M 16x1,5	-40°C bis/to +80°C
441 014 102 0	A	5,5±0,5	10	16	24	x	-	K	1	2	M 16x1,5	-40°C bis/to +80°C
441 014 103 0	A	6±0,6	10	16	24	x	-	K	1	2	M 16x1,5	-40°C bis/to +80°C
441 014 104 0	E	0,5±0,15	10	16	24	x	-	K	1	2	M 16x1,5	-40°C bis/to +80°C
441 014 105 0	A	5,7±0,6	10	16	24	x	-	K	1	2	M 16x1,5	-40°C bis/to +80°C
441 014 106 0	E	4±0,4	10	16	24	x	-	K	1	2	M 16x1,5	-40°C bis/to +80°C