



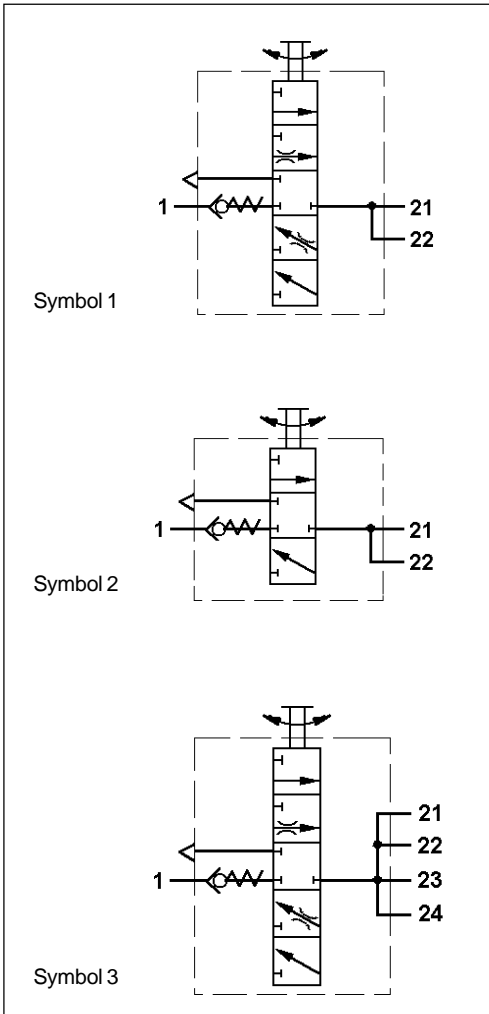
Erleichterung der Montage und Einstellung von Hebel und Verbindungsgestänge kann das Gerät durch Einstecken eines Dorns in der Abschlußstellung fixiert werden. Eine optische Kontrolle der korrekten Montagestellung ermöglicht die auf der Verstellwelle befindliche Markierung.

**Purpose:**

To regulate the pressure in air springs in proportion to the vehicle load.

**Installation Requirements:**

The valve is normally mounted vertically or horizontally with the exhaust port facing downwards. The valve is attached to the chassis by means of two M8 screws. It is recommended that a line filter is fitted between the reservoir and the inlet to the valve. To simplify the installation the operating lever can be 'locked' into its neutral position by means of a pin. A visual check is also possible by means of the mark on the end of the regulating spindle.

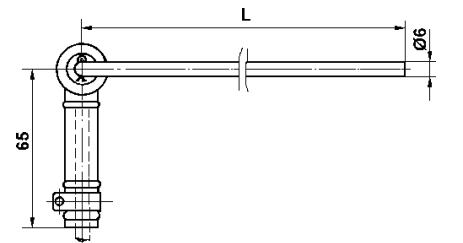


**Technische Daten / Technical Data:**

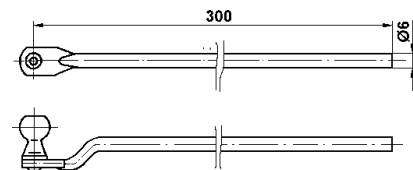
Betriebsdruck Operating Pressure	max. 22 bar
Zulässiges Medium Permissible Medium	Luft / air
Therm. Anwendungsbereich Operating temperature range	-40°C bis/to +80°C

**Hebel / Lever:**

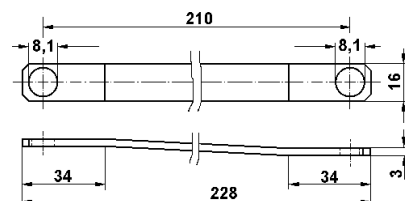
- a: (L= 300 mm)
- b: (L= 110 mm)



c:



d:



**Zweck:**

Das Ventil dient zur Regelung des Luftfederbalgdrucks in Abhängigkeit vom Beladungszustand des Fahrzeugs.

**Einbauempfehlung:**

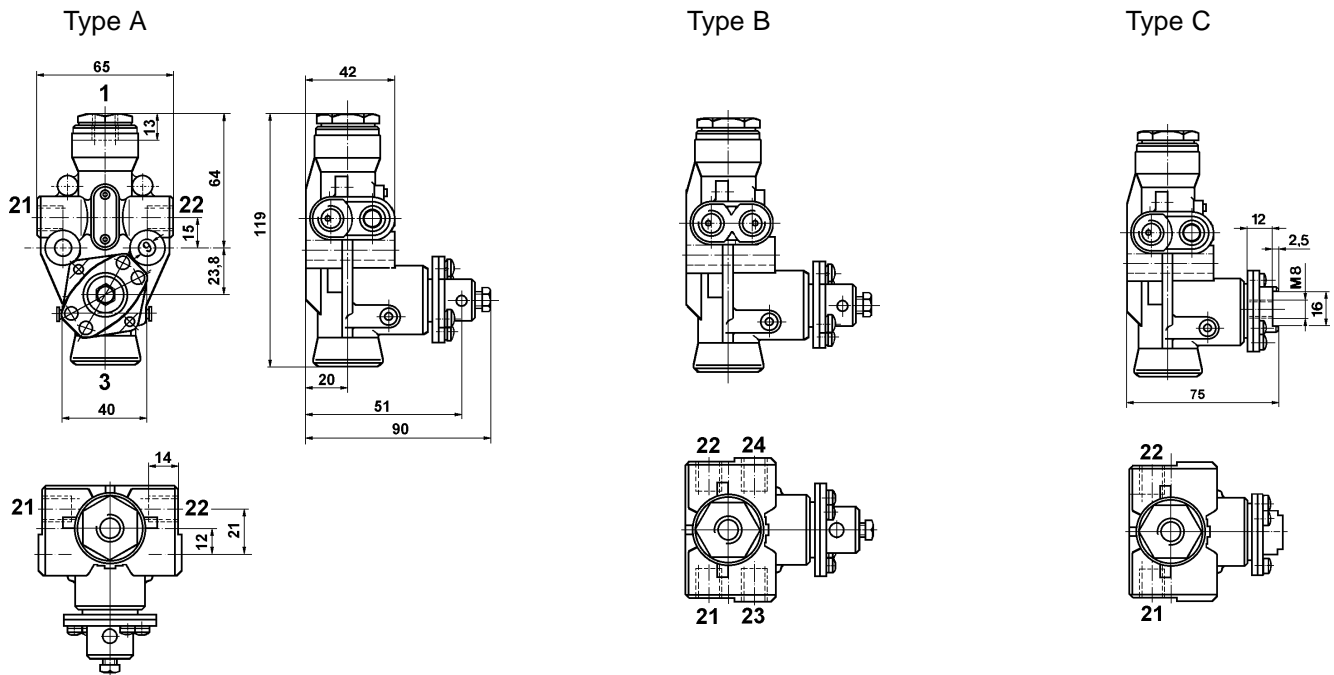
Der Einbau kann senkrecht- Entlüftungsöffnung nach unten weisend- oder waagrecht erfolgen. Zur Befestigung am Chassis sind zwei Schrauben M8 erforderlich. Um Verschmutzungen vorzubeugen, die zum Ausfall des Ventils führen könnten, ist in die vom Luftbehälter kommende Rohrleitung ein Leitungsfilter einzubauen. Zur

# Luftfedervertil

## Levelling Valve

# 464 002

Einbaumaße / Installation:



### Anschlüsse / Ports:

1 (V) = M 12x1,5 Energiezufuß / Energy supply  
 21,22,23,24 (L) = M 12x1,5 Energieabfuß / Energy delivery

Bestellnummer Part Number	Type	Symbol	Nennweite Nominal diameter	Anschlüsse Ports	Funktion Function	Hebel Lever	für Hebel for Lever	Anlenkung Operating
464 002 311 0	A	1	2x Ø1,3	2	2-stufig 2-stage	c	Ø 6	2-seitig 2-sided
464 002 330 0	A	1	2x Ø1,3	2	2-stufig 2-stage	a	Ø 6	4-seitig 4-sided
464 002 332 0	C	1	2x Ø1,3	2	2-stufig 2-stage	ohne without	∇ 16x3	2-seitig 2-sided
464 002 338 0	A	1	2x Ø1,0	2	2-stufig 2-stage	a	Ø 6	4-seitig 4-sided
464 002 339 0	A	1	2x Ø1,0	2	2-stufig 2-stage	b	Ø 6	4-seitig 4-sided
464 002 360 0	B	3	4x Ø1,3	4	2-stufig 2-stage	a	Ø 6	2-seitig 2-sided
464 002 440 0	A	1	2x Ø3,0	2	2-stufig 2-stage	a	Ø 6	4-seitig 4-sided
464 002 530 0	A	1	2x Ø1,3	2	2-stufig 2-stage	ohne without	Ø 6	4-seitig 4-sided
464 002 532 0	C	2	2x Ø1,3	2	1-stufig 1-stage	ohne without	∇ 16x3	2-seitig 2-sided