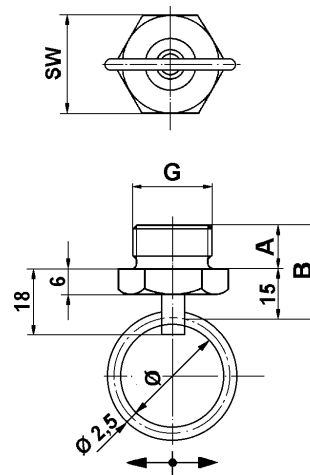


### Technische Daten / Technical Data:

Betriebsdruck Operating pressure	max. 20 bar
Zulässige Medien Permissible media	Luft, Wasser, Mineralöl air, water, mineraloil
Thermischer Anwendungsbereich Operating temperature range	- 40°C bis/to +80°C

### Einbaumaße / Installation:



### Zweck:

Schutz der Ventile, Rohrleitungen und Zylinder vor dem Eindringen von Kondenswasser durch Entwässerung des Luftbehälters.

### Einbauempfehlung:

Das Entwässerungsventil wird in den Bodenanschluß des Luftbehälters eingeschraubt.

### Purpose:

To protect the valves, pipes and cylinders against condensate by draining the air reservoir.

### Installation Requirements:

The Drain Valve is threaded into the bottom boss of the air reservoir.

Bestellnummer Part Number	Abmaße / Dimensions				Betätigungsring Actuating ring	Bemerkungen Comments
	Gewinde 'G' / Thread 'G'	SW	A	B		
934 300 001 0	M 22x1,5	27	12 mm	-	ohne / without	
934 300 002 0	G 1/2"	27	12 mm	-	ohne / without	
934 300 003 0	M 22x1,5	27	12 mm	50 mm	Ø 30	
934 300 006 0	1/2"-14 Dryseal PTF-SAE	22	16,5 mm		ohne / without	
934 300 007 0	1/2"-14 Dryseal PTF-SAE	22	16,5 mm	50 mm	Ø 30	
934 300 010 0	1/2"-14 Dryseal PTF-SAE	22	16,5 mm	39 mm	Ø 20	Ersetzt durch 934 300 029 0 Replaced by 934 300 029 0
934 300 029 0	1/2"-14 Dryseal PTF-SAE	22	16,5 mm	39 mm	Ø 20	