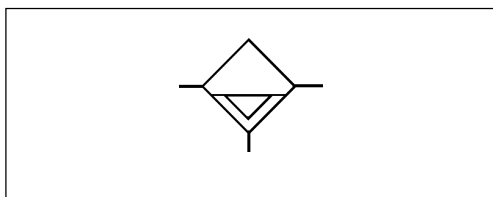


Automatisches Entwässerungsventil

Automatic Drain Valve

934 301



Zweck:

Schutz der Druckluftanlage vor dem Eindringen von Kondenswasser durch automatische Entwässerung des Luftbehälters.

Einbauempfehlung:

Das Entwässerungsventil wird in den Bodenanschluß des Luftbehälters eingeschraubt.

Purpose:

Protection of the compressed-air equipment from ingress of condensate by means of automatic draining of the air reservoir.

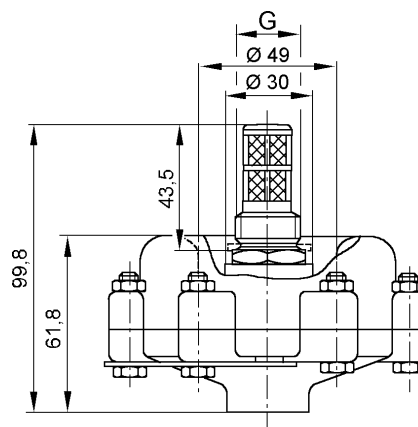
Installation Requirements:

The Drain Valve is threaded into the bottom boss of the air reservoir.

Technische Daten / Technical Data:

Öffnungsdruck Opening Pressure	max. 20 bar
Zulässige Medien Permissible media	Luft / Wasser air / water
Thermischer Anwendungsbereich Operating temperature range	- 40°C bis / to +80°C

Einbaumaße / Installation:



Bestellnummer Part Number	Anschlußgewinde 'G' Thread of port 'G'	Notwendiger Druckabfall Necessary drop in pressure
934 301 000 0	M 22x1,5	$\Delta p < 0,4$ bar
934 301 003 0	M 22x1,5	$0,3 < \Delta p < 0,7$ bar
934 301 004 0	G 1/2"	$\Delta p < 0,4$ bar