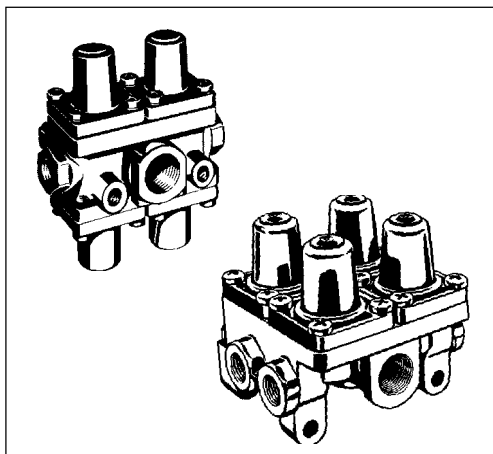


Vierkreis-Schutzventil

Four Circuit Protection Valve

934 702



Technische Daten / Technical Data:

Betriebsdruck Operating Pressure	siehe Tabelle see table
Zulässiges Medium Permissible Medium	Luft / air
Therm. Anwendungsbereich Operating temperature range	-40°C bis/to +90°C
Nennweite Nominal diameter	Ø 10 mm

Kennzeichnung und Abmaße der Leitungsanschlüsse: Port markings and dimensions:

		Gewinde / Thread		
		1	2	3
		NPTF		für/for Voss
1	Energiezufuß Energy supply	M 22x1,5	R 1/2"-14	M 22x1,5
11	Energiezufuß, Kreis 1 Energy supply, circuit 1	M 16x1,5	R 3/8"-18	M 22x1,5
12	Energiezufuß, Kreis 2 Energy supply, circuit 2	M 16x1,5	R 3/8"-18	M 22x1,5
21	Energieabfluß, Kreis 1 Energy delivery, circuit 1	M 16x1,5	R 3/8"-18	M 22x1,5
22	Energieabfluß, Kreis 2 Energy delivery, circuit 2	M 16x1,5	R 3/8"-18	M 22x1,5
23	Energieabfluß, Kreis 3 Energy delivery, circuit 3	M 16x1,5	R 3/8"-18	M 22x1,5
24	Energieabfluß, Kreis 4 Energy delivery, circuit 4	M 16x1,5	R 3/8"-18	M 22x1,5

Zweck:

Drucksicherung für die intakten Bremskreise beim Ausfall eines oder mehrerer Kreise in Mehrkreis-Druckluftbremsanlagen.

Einbauempfehlung:

Das Schutzventil kann in beliebiger Lage in die Rohrleitung eingesetzt werden. Zur Befestigung dienen zwei Schrauben M8.

Purpose:

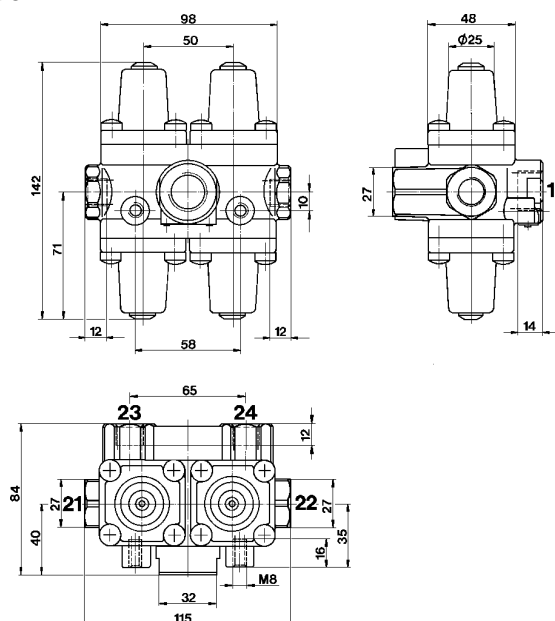
Retention of pressure in the intact circuits in case of failure of one or more circuits in a more-circuit air-braking system.

Installation Requirement:

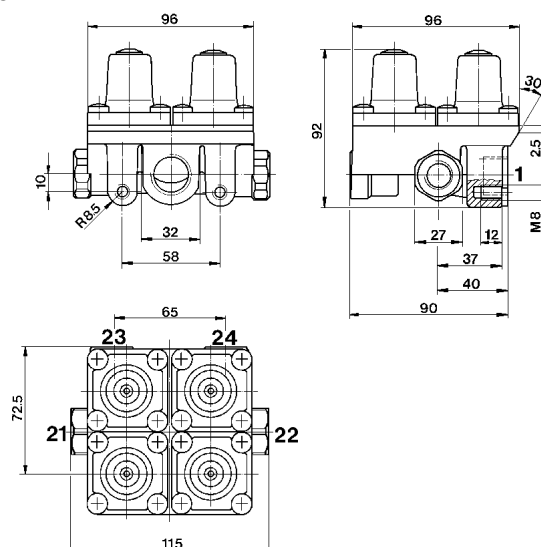
The protection valve may be installed into the piping in any position. Mounting is accomplished by using 2 screws M8.

Einbaumaße / Installation:

Type I



Type II

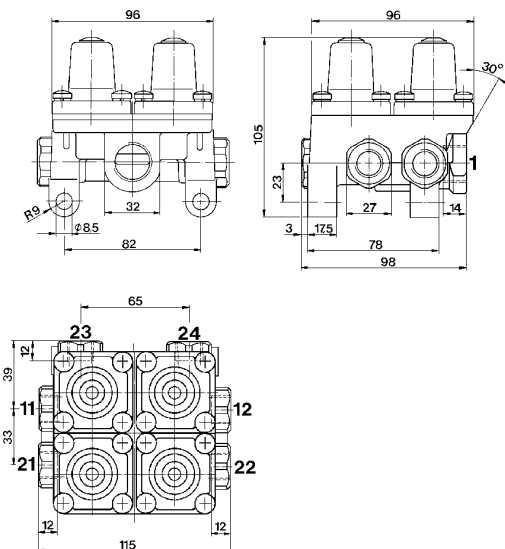


Vierkreis-Schutzventil

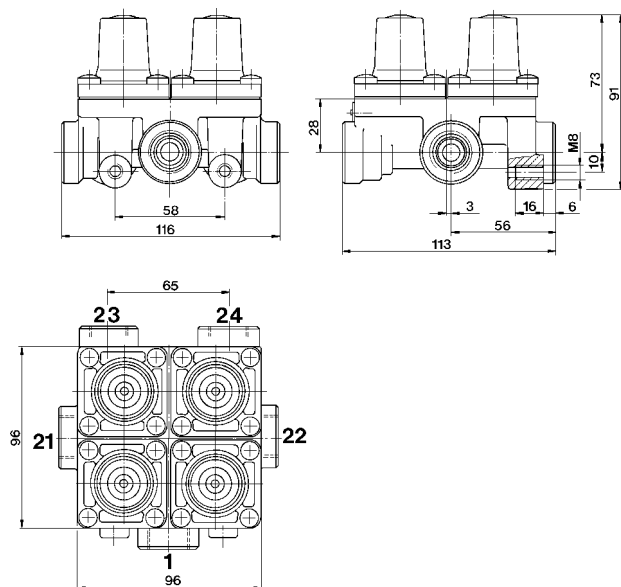
Four Circuit Protection Valve

934 702

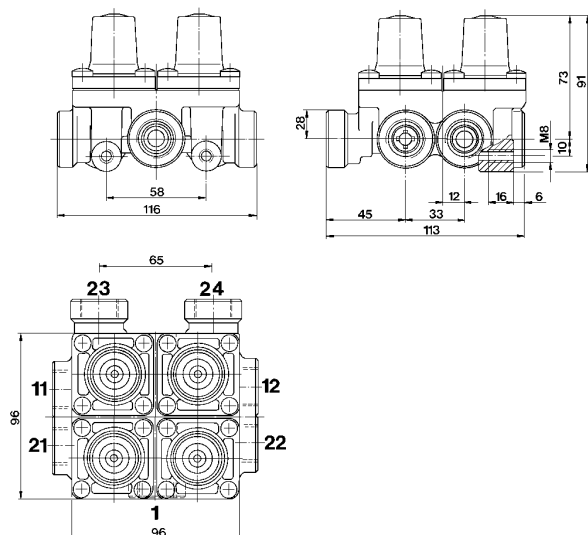
Type III



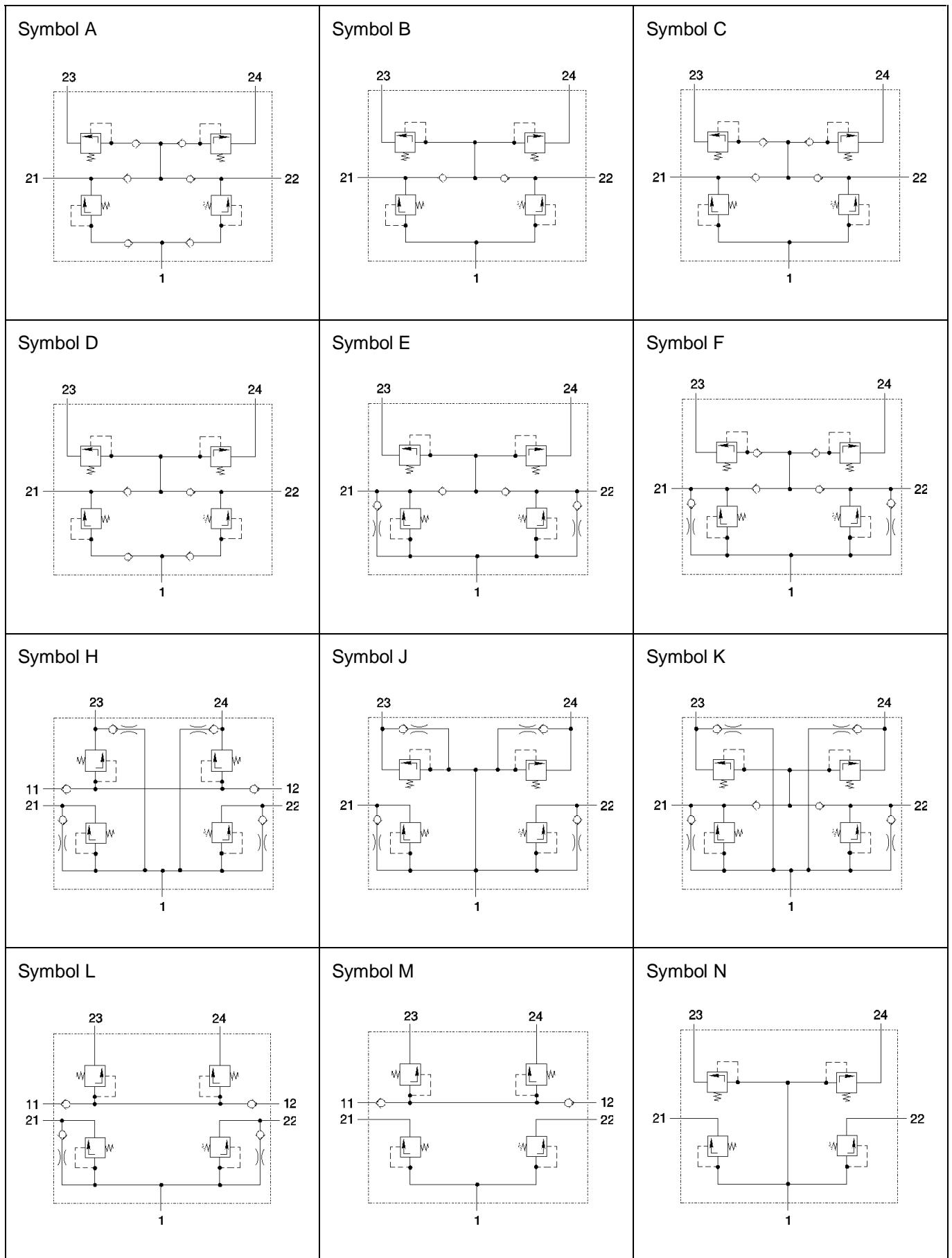
Type IV



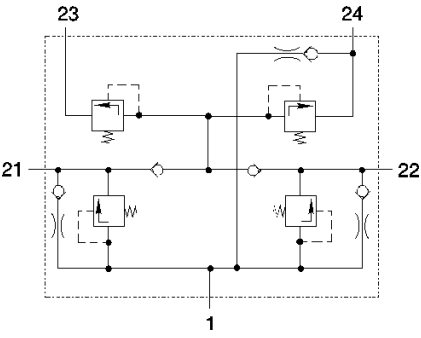
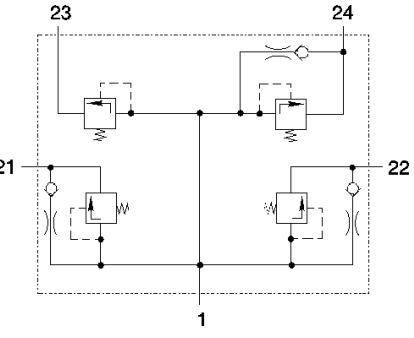
Type V



Symbol:



Symbol:

<p>Symbol P</p> 	<p>Symbol R</p> 	<p>Symbol</p>
<p>Symbol</p>	<p>Symbol</p>	<p>Symbol</p>
<p>Symbol</p>	<p>Symbol</p>	<p>Symbol</p>
<p>Symbol</p>	<p>Symbol</p>	<p>Symbol</p>

Vierkreis-Schutzventil

Four Circuit Protection Valve

934 702

Bestellnummer Part Number	Charakteristik / Characteristic					s=stat. d=dyn.	Symbol	Gewinde Thread	Type	Betr. Druck Oper. press.
	Kreise / Circuits									
	21	22	23	24						
934 702 000 0	Öffnungsdruck Opening pressure	6,0 _{-0,3}		5,5 _{-0,3}			A	1	I	10
	Schließdruck Closing pressure	≥ 5,2	≥ 5,2	≥ 4,7	≥ 4,7					
934 702 002 0	Öffnungsdruck Opening pressure	6,3 _{-0,3}		≥ 6,0			A	1	I	20
	Schließdruck Closing pressure	≥ 5,5	≥ 5,5	4,2 _{-0,3}	5,8 _{-0,3}					
934 702 005 0	Öffnungsdruck Opening pressure	6,3 _{-0,3}		≥ 6,0			C	1	I	10
	Schließdruck Closing pressure	≥ 5,5	≥ 5,5	4,2 _{-0,3}	5,8 _{-0,3}	s				
934 702 040 0	Öffnungsdruck Opening pressure	6,0 _{-0,3}		5,5 _{-0,3}			B	1	I	10
	Schließdruck Closing pressure									
934 702 041 0	Öffnungsdruck Opening pressure	7,0 _{-0,3}		6,5 _{-0,3}			B	1	I	10
	Schließdruck Closing pressure	≥ 6,5	≥ 6,5	≥ 5,7	≥ 5,7	d				

Vierkreis-Schutzventil

Four Circuit Protection Valve

934 702

Bestellnummer Part Number	Charakteristik / Characteristic					s=stat. d=dyn.	Symbol	Gewinde Thread	Type	Bet. Druck Oper. press.
	Kreise / Circuits									
	21	22	23	24						
934 702 042 0	Öffnungsdruck Opening pressure	5,4 ^{-0,3}		4,9 ^{-0,3}			D	1	I	10
	Schließdruck Closing pressure									
934 702 045 0	Öffnungsdruck Opening pressure	6,5 ^{-0,3}		6,5 ^{-0,3}			B	1	I	10
	Schließdruck Closing pressure									
934 702 047 0	Öffnungsdruck Opening pressure	6,3 ^{-0,3}		5,8 ^{-0,3}			B	1	I	10
	Schließdruck Closing pressure									
934 702 082 0	Öffnungsdruck Opening pressure	7,9 ^{-0,3}		7,9 ^{-0,3}			J	1	I	20
	Schließdruck Closing pressure	≥ 6,4	≥ 6,4	≥ 6,4	≥ 6,4	s				
934 702 100 0	Öffnungsdruck Opening pressure	7,0 ^{-0,3}		≥ 6,0			E	1	I	10
	Schließdruck Closing pressure	≥ 5,4	≥ 5,4	5,0 ^{-0,3}	5,0 ^{-0,3}	d				

Vierkreis-Schutzventil

Four Circuit Protection Valve

934 702

Bestellnummer Part Number	Charakteristik / Characteristic					s=stat. d=dyn.	Symbol	Gewinde Thread	Type	Betr. Druck Oper. press.
	Kreise / Circuits									
	21	22	23	24						
934 702 101 0	Öffnungsdruck Opening pressure	6,1 ^{-0,3}		≥ 4,5			E	1	I	20
	Schließdruck Closing pressure	≥ 4,5	≥ 4,5	3,5 ^{-0,3}	3,5 ^{-0,3}	d				
934 702 110 0	Öffnungsdruck Opening pressure	7,3 ^{-0,3}		7,3 ^{-0,3}		d	F	1	I	10
	Schließdruck Closing pressure			≥ 4,5	≥ 4,5					
934 702 191 0	Öffnungsdruck Opening pressure	7,9 ^{-0,3}		7,9 ^{-0,3}			N	1	II	10
	Schließdruck Closing pressure	≥ 6,4	≥ 6,4	≥ 6,4	≥ 6,4	s				
934 702 192 0	Öffnungsdruck Opening pressure	7,5 ^{+0,3}		7,5 ^{+0,3}			N	1	II	10
	Schließdruck Closing pressure	≥ 6,3	≥ 6,3	≥ 6,3	≥ 6,3	d				
934 702 210 0	Öffnungsdruck Opening pressure	7,0 ^{-0,3}		7,0 ^{-0,3}			H	1	III	10
	Schließdruck Closing pressure	≥ 5,0	≥ 5,0	≥ 5,0	≥ 5,0	d				
		0	≥ 4,5	≥ 6,7	≥ 6,7	s				
		≥ 4,5	0	≥ 6,7	≥ 6,7	s				
		4,5 ^{+0,7}	4,5 ^{+0,7}	0	4,5 ^{+0,7}	s				
		4,5 ^{+0,7}	4,5 ^{+0,7}	4,5 ^{+0,7}	0	s				

Vierkreis-Schutzventil

Four Circuit Protection Valve

934 702

Bestellnummer Part Number	Charakteristik / Characteristic					s=stat. d=dyn.	Symbol	Gewinde Thread	Type	Betr. Druck Oper. press.
	Kreise / Circuits									
	21	22	23	24						
934 702 220 0	Öffnungsdruck Opening pressure	7,0 ^{-0,3}		7,0 ^{-0,3}			L	1	III	20
	Schließdruck Closing pressure	≥ 5,0	≥ 5,0	≥ 5,0	≥ 5,0	d				
		0	≥ 4,5	≥ 6,7	≥ 6,7	s				
		≥ 4,5	0	≥ 6,7	≥ 6,7	s				
		4,5 ^{+0,7}	4,5 ^{+0,7}	0	4,5 ^{+0,7}	s				
		4,5 ^{+0,7}	4,5 ^{+0,7}	4,5 ^{+0,7}	0	s				
934 702 221 0	Öffnungsdruck Opening pressure	7,0 ^{-0,3}		7,0 ^{-0,3}			M	1	III	20
	Schließdruck Closing pressure	≥ 5,0	≥ 5,0	≥ 5,0	≥ 5,0	d				
		0	≥ 4,5	≥ 6,7	≥ 6,7	s				
		≥ 4,5	0	≥ 6,7	≥ 6,7	s				
		4,5 ^{+0,5}	4,5 ^{+0,5}	0	4,5 ^{+0,5}	s				
		4,5 ^{+0,5}	4,5 ^{+0,5}	4,5 ^{+0,5}	0	s				
934 702 223 0	Öffnungsdruck Opening pressure	6,9 ^{-0,3}		7,0 ^{-0,2}	6,9 ^{-0,3}		L	1	III	20
	Schließdruck Closing pressure	≥ 6,4	≥ 6,4	≥ 6,0	≥ 6,0	d				
		0	≥ 5,5	≥ 6,7	≥ 6,7	s				
		≥ 5,5	0	≥ 6,7	≥ 6,7	s				
		≥ 5,5	≥ 5,5	0	≥ 5,5	s				
		≥ 5,5	≥ 5,5	≥ 5,5	0	s				
934 702 240 0	Öffnungsdruck Opening pressure	7,0 ^{-0,3}		6,5 ^{-0,3}			M	1	III	10
	Schließdruck Closing pressure	≥ 6,5	≥ 6,5	≥ 5,7	≥ 5,7	d				
934 702 250 0	Öffnungsdruck Opening pressure	7,0 ^{-0,3}		7,0 ^{-0,3}			N	1	II	20
	Schließdruck Closing pressure	≥ 6,7	≥ 6,7	≥ 6,7	≥ 6,7	d				

Vierkreis-Schutzventil

Four Circuit Protection Valve

934 702

Bestellnummer Part Number	Charakteristik / Characteristic					s=stat. d=dyn.	Symbol	Gewinde Thread	Type	Betr. Druck Oper. press.
	Kreise / Circuits									
	21	22	23	24						
934 702 252 0	Öffnungsdruck Opening pressure	7,0 ^{-0,3}		7,7 ^{-0,5}			J	1	II	20
	Schließdruck Closing pressure	≥ 6,7	≥ 6,7	≥ 6,0	≥ 6,0					
934 702 260 0	Öffnungsdruck Opening pressure	7,0		7,0			N	3	IV	20
	Schließdruck Closing pressure	≥ 6,7	≥ 6,7	≥ 6,7	≥ 6,7	d				
934 702 261 0	Öffnungsdruck Opening pressure	7,0 ^{-0,3}		7,7 ^{-0,5}			J	3	IV	20
	Schließdruck Closing pressure	≥ 6,7	≥ 6,7	≥ 6,0	≥ 6,0					
934 702 270 0	Öffnungsdruck Opening pressure	7,0		7,0			M	3	V	20
	Schließdruck Closing pressure	≥ 6,7	≥ 6,7	≥ 6,7	≥ 6,7	d				
934 702 271 0	Öffnungsdruck Opening pressure	7,0 ^{-0,3}		7,0 ^{-0,3}			L	3	V	20
	Schließdruck Closing pressure	≥ 6,7	≥ 6,7	≥ 6,7	≥ 6,7					

Vierkreis-Schutzventil

Four Circuit Protection Valve

934 702

Bestellnummer Part Number	Charakteristik / Characteristic					s=stat. d=dyn.	Symbol	Gewinde Thread	Type	Betr. Druck Oper. press.
	Kreise / Circuits									
	21	22	23	24						
934 702 300 0	Öffnungsdruck Opening pressure	7,0 ^{-0,3}		7,0 ^{-0,3}			B	1	I	20
	Schließdruck Closing pressure	≥ 5,0	≥ 5,0	≥ 5,0	≥ 5,0	d				
		0	≥ 4,5	≥ 6,7	≥ 6,7	s				
		≥ 4,5	0	≥ 6,7	≥ 6,7	s				
		4,5 ^{+0,7}	4,5 ^{+0,7}	0	4,5 ^{+0,7}	s				
4,5 ^{+0,7}	4,5 ^{+0,7}	4,5 ^{+0,7}	0	s						
934 702 302 0	Öffnungsdruck Opening pressure	7,0 ^{-0,3}		7,0 ^{-0,3}			B	1	I	20
	Schließdruck Closing pressure	≥ 6,0	≥ 6,0	≥ 6,0	≥ 6,0	d				
		0	5,5 ^{-0,5}	≥ 7,0	≥ 7,0	s				
		5,5 ^{-0,5}	0	≥ 7,0	≥ 7,0	s				
		5,5 ^{-0,5}	5,5 ^{-0,5}	0	5,5 ^{-0,5}	s				
5,5 ^{-0,5}	5,5 ^{-0,5}	5,5 ^{-0,5}	0	s						
934 702 320 0	Öffnungsdruck Opening pressure	7,0 ^{-0,3}		7,0 ^{-0,3}			E	1	I	20
	Schließdruck Closing pressure	≥ 5,0	≥ 5,0	≥ 5,0	≥ 5,0	d				
		0	≥ 4,5	≥ 6,7	≥ 6,7	s				
		≥ 4,5	0	≥ 6,7	≥ 6,7	s				
		≥ 4,5	≥ 4,5	0	≥ 4,5	s				
≥ 4,5	≥ 4,5	≥ 4,5	0	s						
934 702 322 0	Öffnungsdruck Opening pressure	6,9 ^{-0,3}		7,0 ^{-0,2}	6,9 ^{-0,3}		E	1	I	20
	Schließdruck Closing pressure	≥ 5,0	≥ 5,0	≥ 5,0	≥ 5,0	d				
		0	≥ 4,5	≥ 6,7	≥ 6,7	s				
		≥ 4,5	0	≥ 6,7	≥ 6,7	s				
		≥ 4,5	≥ 4,5	0	≥ 4,5	s				
≥ 4,5	≥ 4,5	≥ 4,5	0	s						
934 702 323 0	Öffnungsdruck Opening pressure	6,9 ^{-0,3}		7,0 ^{-0,2}	6,9 ^{-0,3}		E	1	I	10
	Schließdruck Closing pressure	≥ 6,4	≥ 6,4	≥ 6,0	≥ 6,0	d				
		0	≥ 5,5	≥ 6,7	≥ 6,7	s				
		≥ 5,5	0	≥ 6,7	≥ 6,7	s				
		≥ 5,5	≥ 5,5	0	≥ 5,5	s				
≥ 5,5	≥ 5,5	≥ 5,5	0	s						

Vierkreis-Schutzventil

Four Circuit Protection Valve

934 702

Bestellnummer Part Number	Charakteristik / Characteristic					s=stat. d=dyn.	Symbol	Gewinde Thread	Type	Betr. Druck Oper. press.
	Kreise / Circuits									
	21	22	23	24						
934 702 330 0	Öffnungsdruck Opening pressure	6,3 ^{-0,3}		≥ 5,5	≥ 5,9		A	1	I	10
	Schließdruck Closing pressure	≥ 3,9	≥ 3,9	4,2 ^{-0,3}	5,8 ^{-0,3}	d				
934 702 340 0	Öffnungsdruck Opening pressure	7,0 ^{-0,3}		7,0 ^{-0,3}			K	1	I	10
	Schließdruck Closing pressure	≥ 5,0	≥ 5,0	≥ 5,0	≥ 5,0	d				
		0	≥ 4,5	≥ 6,7	≥ 6,7	s				
		≥ 4,5	0	≥ 6,7	≥ 6,7	s				
		4,5 ^{+0,7}	4,5 ^{+0,7}	0	4,5 ^{+0,7}	s				
		4,5 ^{+0,7}	4,5 ^{+0,7}	4,5 ^{+0,7}	0	s				
934 702 342 0	Öffnungsdruck Opening pressure	6,5 ^{-0,3}		6,7 ^{-0,2}			P	1	I	10
	Schließdruck Closing pressure	≥ 4,5	≥ 4,5	≥ 4,5	≥ 4,5	d				
		0	≥ 4,5	≥ 6,2	≥ 6,2	s				
		≥ 4,0	0	≥ 6,2	≥ 6,2	s				
		≥ 4,0	≥ 4,0	0	≥ 4,0	s				
		≥ 4,0	≥ 4,0	≥ 4,0	0	s				
934 702 380 0	Öffnungsdruck Opening pressure	7,0 ^{-0,3}		7,0 ^{-0,3}			J	1	I	20
	Schließdruck Closing pressure	≥ 5,0	≥ 5,0	≥ 5,0	≥ 5,0	d				
		0	≥ 4,5	≥ 4,5	≥ 4,5	s				
		≥ 4,5	0	≥ 4,5	≥ 4,5	s				
		≥ 4,5	≥ 4,5	0	≥ 4,5	s				
		≥ 4,5	≥ 4,5	≥ 4,5	0	s				
934 702 381 0	Öffnungsdruck Opening pressure	6,5 ^{-0,3}		6,5 ^{-0,3}			J	1	I	20
	Schließdruck Closing pressure	≥ 4,5	≥ 4,5	≥ 4,5	≥ 4,5	d				
		0	≥ 4,0	≥ 4,0	≥ 4,0	s				
		≥ 4,0	0	≥ 4,0	≥ 4,0	s				
		≥ 4,0	≥ 4,0	0	≥ 4,0	s				
		≥ 4,0	≥ 4,0	≥ 4,0	0	s				

Vierkreis-Schutzventil

Four Circuit Protection Valve

934 702

Bestellnummer Part Number	Charakteristik / Characteristic					s=stat. d=dyn.	Symbol	Gewinde Thread	Type	Betr. Druck Oper. press.
	Kreise / Circuits									
	21	22	23	24						
934 702 387 0	Öffnungsdruck Opening pressure	6,5 _{-0,3}		7,5 _{-0,3}	6,5 _{-0,3}		J	1	I	10
	Schließdruck Closing pressure	≥ 4,5	≥ 4,5	≥ 4,5	≥ 4,5	d				
		0	≥ 4,0	≥ 4,0	≥ 4,0	s				
		≥ 4,0	0	≥ 4,0	≥ 4,0	s				
		≥ 4,0	≥ 4,0	0	≥ 4,0	s				
	≥ 4,0	≥ 4,0	≥ 4,0	0	s					
934 702 388 0	Öffnungsdruck Opening pressure	7,0 _{-0,3}		7,4 _{-0,3}	7,0 _{-0,3}		R	1	I	20
	Schließdruck Closing pressure	≥ 5,0	≥ 5,0	≥ 5,0	≥ 5,0	d				
		0	≥ 4,5	≥ 4,5	≥ 4,5	s				
		≥ 4,5	0	≥ 4,5	≥ 4,5	s				
		≥ 4,5	≥ 4,5	0	≥ 4,5	s				
	≥ 4,5	≥ 4,5	≥ 4,5	0	s					
	Öffnungsdruck Opening pressure									
	Schließdruck Closing pressure									
	Öffnungsdruck Opening pressure									
	Schließdruck Closing pressure									