

# Relaisventil

Relay Valve

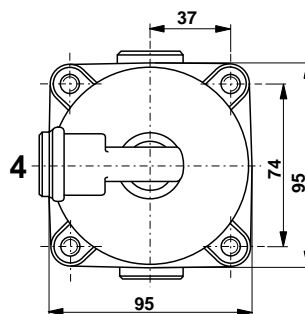
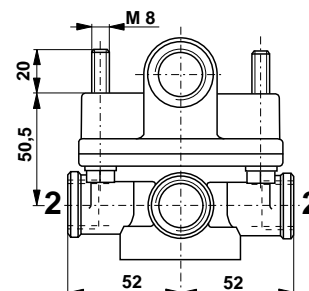
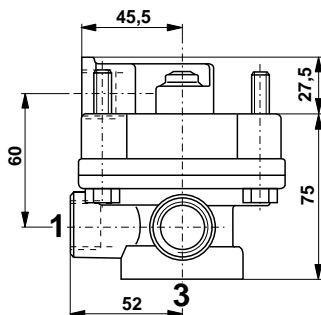
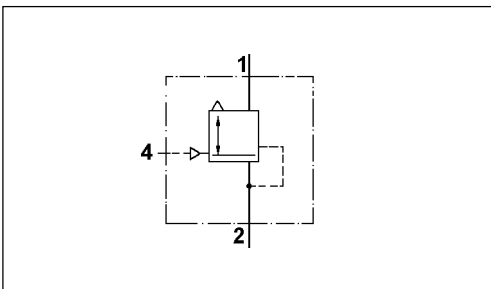
973 001



## Technische Daten / Technical Data:

Betriebsdruck Operating pressure	siehe Tabelle see table
Zulässiges Medium Permissible medium	Luft / air
Therm. Anwendungsbereich Operating temperature range	-40°C bis/to +80°C

## Einbaumaße / Installation:



### Zweck:

Schnelle Be- und Entlüftung von Druckluftgeräten sowie Verkürzung der Ansprech- und Schwelldauer bei Druckluftbremsanlagen.

### Einbauempfehlung:

Zur Befestigung des Relaisventils dienen wahlweise zwei der vier Gehäuseverbindungsschrauben M8. Der Einbau ist so vorzunehmen, daß die Entlüftung 3 nach unten weist.

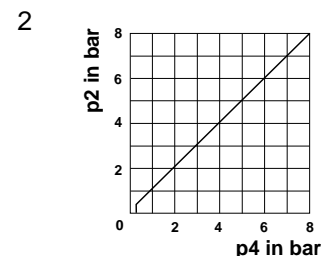
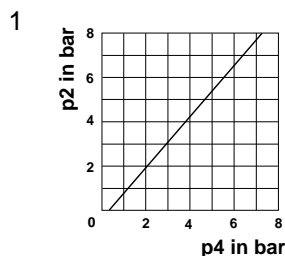
### Purpose:

To rapidly supply and evacuate compressed air from pneumatic equipment and to reduce response times in pneumatic braking systems

### Installation Requirement:

For fastening the relay valve, use two of the four housing connection screws M8. The valve must be mounted with exhaust 3 pointing downwards.

## Charakteristik / Characteristic:



# Relaisventil

# 973 001

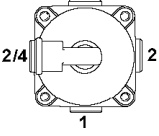
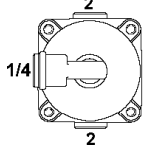
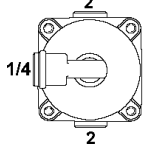
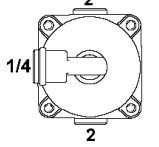
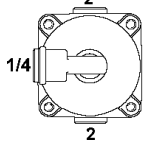
## Relay Valve

Bestellnummer Part Number	Betr. Druck Oper. pressure	Anschlüsse / Ports					Lage / Position	Charakteristik Characteristic
		1	2	4	3			
973 001 010 0	8 bar	M 22x1,5	M 22x1,5	M 22x1,5	-			1
973 001 012 0	8 bar	M 22x1,5	M 22x1,5	M 22x1,5	-			1
973 001 013 0	8 bar	M 22x1,5	M 22x1,5	M 22x1,5	M 22x1,5			1
973 001 014 0	8 bar	M 22x1,5	M 22x1,5	M 22x1,5	-			1
973 001 016 0	8 bar	M 22x1,5	M 22x1,5	M 16x1,5	-			1
973 001 018 0	10 bar	M 22x1,5	M 22x1,5	M 22x1,5	Schnapp			1
973 001 020 0	10 bar	M 22x1,5	M 16x1,5	M 16x1,5	-			1
973 001 021 0	10 bar	M 22x1,5	M 16x1,5	M 16x1,5	M 22x1,5			1
973 001 030 0	8 bar	M 22x1,5	M 22x1,5	M 22x1,5	-			1
973 001 031 0	8 bar	M 22x1,5	M 22x1,5	M 22x1,5	-			1

# Relaisventil

973 001

Relay Valve

Bestellnummer Part Number	Betr. Druck Oper. pressure	Anschlüsse / Ports				Lage / Position	Charakteristik Characteristic
		1	2	4	3		
973 001 032 0	8 bar	M 22x1,5	M 22x1,5	M 22x1,5	-		1
973 001 210 0	10 bar	M 22x1,5	M 22x1,5	M 16x1,5	-		2
973 001 211 0	10 bar	M 22x1,5	M 22x1,5	M 16x1,5	M 22x1,5		2
973 001 220 0	10 bar	M 22x1,5	M 16x1,5	M 16x1,5	-		2
973 001 221 0	10 bar	M 22x1,5	M 16x1,5	M 16x1,5	M 22x1,5		2