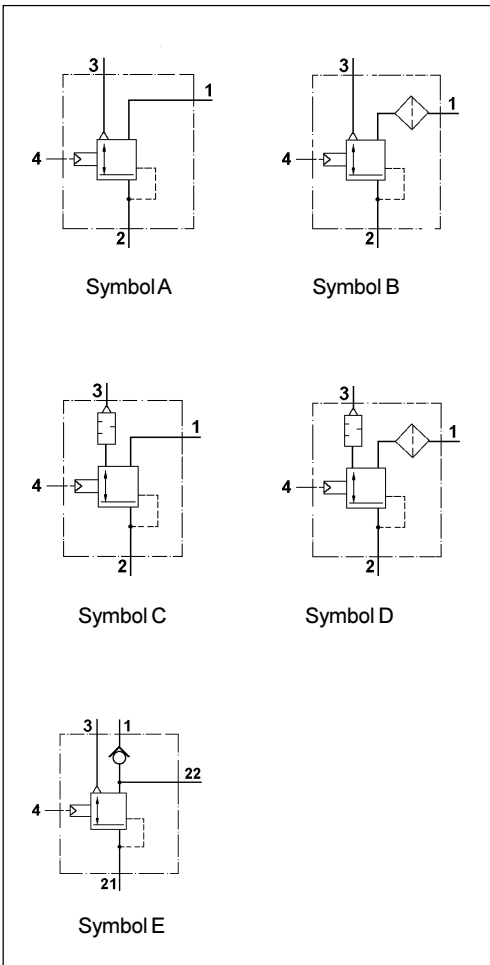




### Technische Daten / Technical Data:

Betriebsdruck Operating pressure	max. 13 bar
Steuerdruck Control pressure	max. 10 bar
Zulässiges Medium Permissible medium	Luft / air
Therm. Anwendungsbereich Operating temperature range	-40°C bis/to +80°C
Nennweite Nominal diameter	Ø 15 mm



### Zweck:

Schnelle Be- und Entlüftung von Druckluftgeräten sowie Verkürzung der Ansprech- und Schwellzeit bei Druckluftbremsanlagen. Die Relaisventile 973 011 02. 0 sind vorgesehen für ABS Baugruppe Hinterachse in Verbindung mit den angeflanschten Magnetventilen 472 195 09. 0.

### Einbauempfehlung:

Zur Befestigung des Relaisventils dienen wahlweise zwei der vier Gehäuseverbindungsschrauben M8. Der Einbau ist so vorzunehmen, daß die Entlüftung 3 nach unten weist.

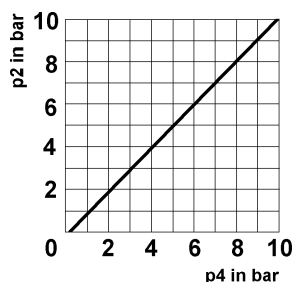
### Purpose:

To rapidly supply and evacuate compressed air from pneumatic equipment and to reduce response times in pneumatic braking systems. The Relay Valves 973 011 02. 0 are planned as ABS rear axle package in connection with flanged Solenoid Valves 472 195 09. 0.

### Installation Requirement:

For fastening the relay valve, use two of the four housing connection screws M8. The valve must be mounted with exhaust 3 pointing downwards.

### Charakteristik / Characteristic:



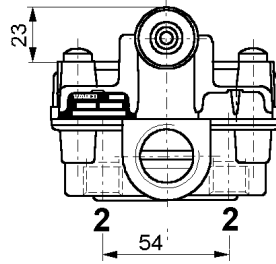
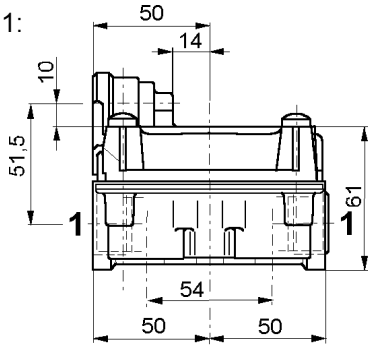
# Relaisventil

## Relay Valve

**973 011**  
Teil 1 / Part 1

### Einbaumaße / Installation:

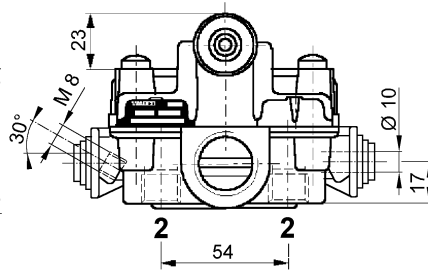
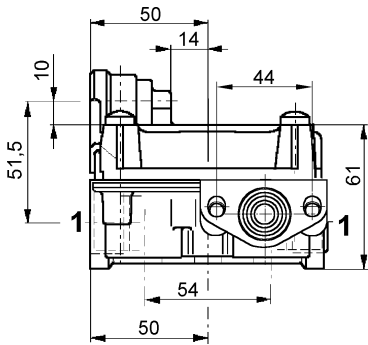
Type 1:



### Anschlüsse / Ports:

- 1 = Energiezufuß / Energy supply
- 2 = Energieabfluß / Energy delivery
- 4 = Steuerleitung / Control line

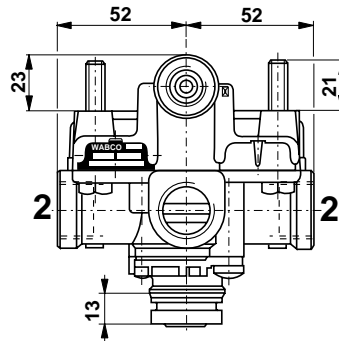
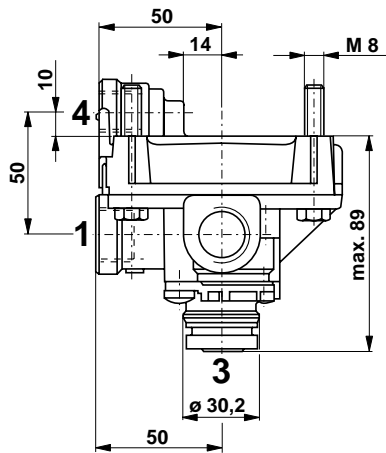
Type 1a:



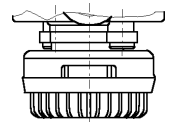
### Anschlüsse / Ports:

- 1 = Energiezufuß / Energy supply
- 2 = Energieabfluß / Energy delivery
- 4 = Steuerleitung / Control line

Type 2:



432 407 050 0



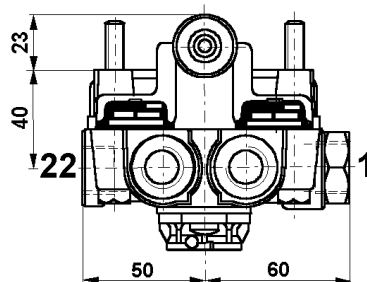
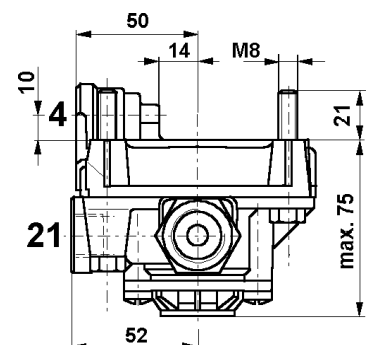
### Anschlüsse / Ports:

- 1 = Energiezufuß / Energy supply
- 2 = Energieabfluß / Energy delivery
- 4 = Steuerleitung / Control line

Type 2a:



Type 3:



### Anschlüsse / Ports:

- 1 = Energiezufuß / Energy supply
- 2 1, 22 = Energieabfluß / Energy delivery
- 4 = Steuerleitung / Control line

Bestellnummer Part Number	Ansprechdruck response pressure	Type	Symbol	Anschlüsse / Ports			
				1	2	4	3
973 011 000 0	max. 0,2 bar	2	A	M 22x1,5	M 22x1,5	M 16x1,5	Schnapp
973 011 001 0	max. 0,2 bar	2	A	M 22x1,5 Voss	M 22x1,5 Voss	M 16x1,5 Voss	Schnapp
973 011 002 0	max. 0,2 bar	2a	B	M 22x1,5	M 22x1,5	M 16x1,5	M 22x1,5
973 011 004 0	max. 0,2 bar	2	C	M 22x1,5 Voss	M 22x1,5 Voss	M 16x1,5 Voss	Geräuschdämpfer silencer 432407 050 0
973 011 006 0	0,28 ± 0,1 bar	1	A	3/4"-14 NPTF	3/8"-18 NPTF	1/4"-18 NPTF	-
973 011 008 0	max. 0,2 bar	2	B	M 22x1,5 Voss	M 22x1,5 Voss	M 16x1,5 Voss	Geräuschdämpfer silencer 432 407 050 0
973 011 009 0	0,5 ± 0,1 bar	2	D	M 22x1,5 Voss	M 22x1,5 Voss	M 16x1,5 Voss	Geräuschdämpfer silencer 432 407 050 0
973 011 010 0	0,38 ± 0,1 bar	2a	B	M 22x1,5	M 22x1,5	M 16x1,5	M 22x1,5

Die Ventile 973 011 02. 0 sind vorgesehen für ABS Baugruppe Hinterachse in Verbindung mit den angeflanschten Magnetventilen 472 195 09. 0.

The Valves 973 011 02. 0 are planned as ABS rear axle package in connection with flanged Solenoid Valves 472 195 09. 0.

Bestellnummer Part Number	Ansprechdruck response pressure	Type	Symbol	Anschlüsse / Ports			
				1	2	4	3
973 011 021 0	max. 0,28 bar	1a	A	1/2"-14 NPTF	1x 3/8"-18 NPTF	1/4"-18 NPTF	-
973 011 022 0	max. 0,38 bar	1a	A	1/2"-14 NPTF	1x 3/8"-18 NPTF	1/4"-18 NPTF	-
973 011 023 0	max. 0,28 bar	1a	A	1/2"-14 NPTF	2x 3/8"-18 NPTF	1/4"-18 NPTF	-
973 011 024 0	max. 0,38 bar	1a	A	1/2"-14 NPTF	2x 3/8"-18 NPTF	1/4"-18 NPTF	-
973 011 025 0	max. 0,28 bar	1a	A	Ø 24	1x 3/8"-18 NPTF	Ø 14,5	-
973 011 026 0	max. 0,38 bar	1a	A	Ø 24	1x 3/8"-18 NPTF	Ø 14,5	-
973 011 027 0	max. 0,28 bar	1a	A	Ø 24	2x 3/8"-18 NPTF	Ø 14,5	-
973 011 028 0	max. 0,38 bar	1a	A	Ø 24	2x 3/8"-18 NPTF	Ø 14,5	-

Bestellnummer Part Number	Ansprechdruck response pressure	Type	Symbol	Anschlüsse / Ports				
				1	21	22	4	3
973 011 050 0	max. 0,2 bar	3	E	M 16x1,5	M 16x1,5	M 16x1,5	M 16x1,5	M 22x1,5