




Anwendungshinweis

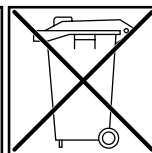
# Schlauchaufroller Druckluft

de  
**HAZET**<sup>®</sup>  
9040 N-10

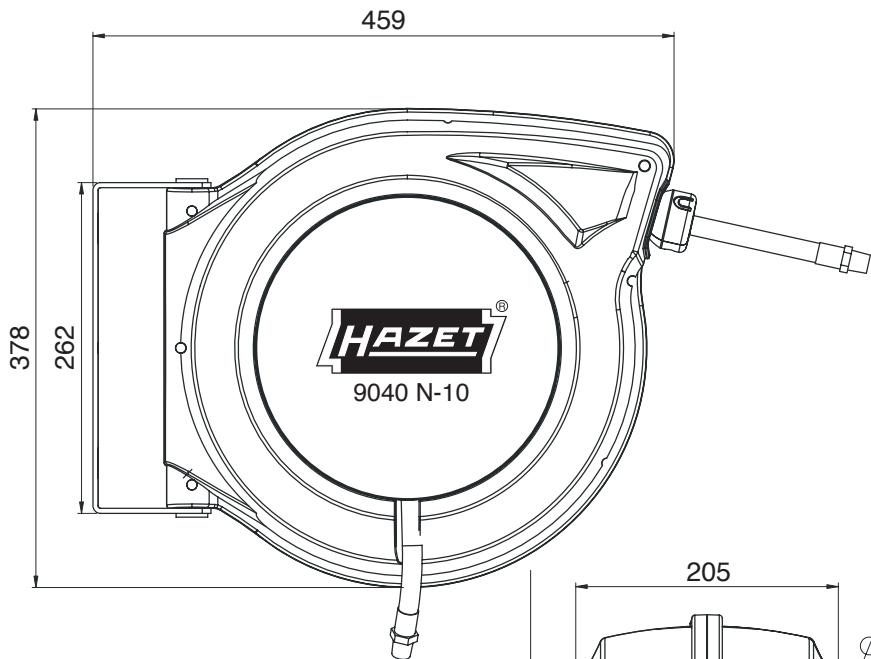


- Hochwertiges, geschlossenes Spezialkunststoffgehäuse mit schwenkbarem Haltebügel aus Metall zur individuellen Montage am Arbeitsplatz.
- Schwarzer Polyurethan-Schlauch mit 10 mm s (3/8")
- Geeignet für Druckluft oder Kaltwasser

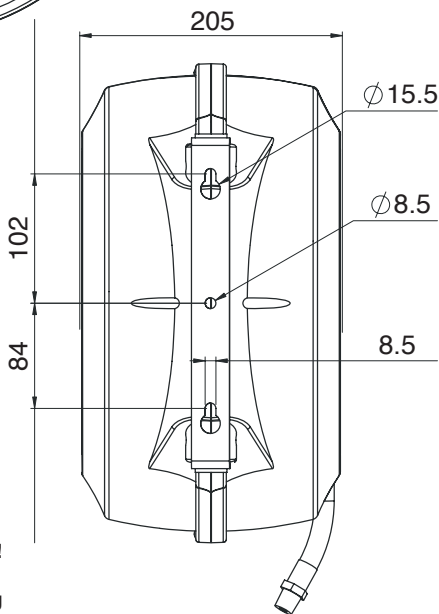
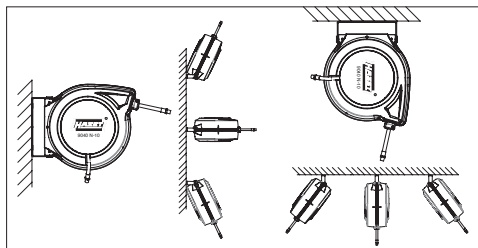
 **Achtung: Nicht für entzündliche Gase geeignet!**



9040 N-10 AH



**Wand- und Deckenmontage**



**⚠ Achtung: Die eingebauten Sicherheitsvorrichtungen dürfen auf keinen Fall entfernt, verändert oder umgangen werden!**

**⚠ Achtung: Nicht für entzündliche Gase geeignet!**

Einzug: ..... Langsam gebremster Einzug

Arretiervorrichtung: ..... an jedem beliebigen Punkt

Maße (verpackt): ..... 500 x 450 x 255 mm

Bohrlochabstand-Halbebügel: 186 mm mit Bohrschablone auf Verpackung

HAZET No.	Schlauchlänge	Anschlussschlauchlänge	Schwarzer Polyurethanschlauch $\varnothing$	Max. Betriebsdruck	Ausgangsgewinde	kg	Temperaturbereich
9040 N-10	15 +1 m	0,9	10	20 bar	10 mm (3/8")	7,85 kg	-40° / + 60° C



## Application Note

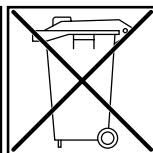
# Air Hose Reel

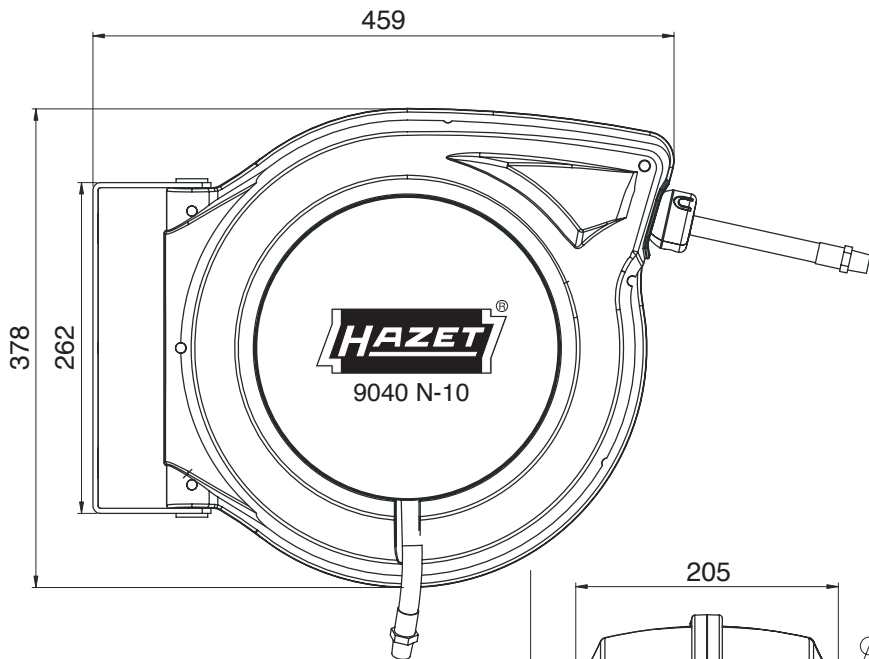
en  
**HAZET**<sup>®</sup>  
9040 N-10



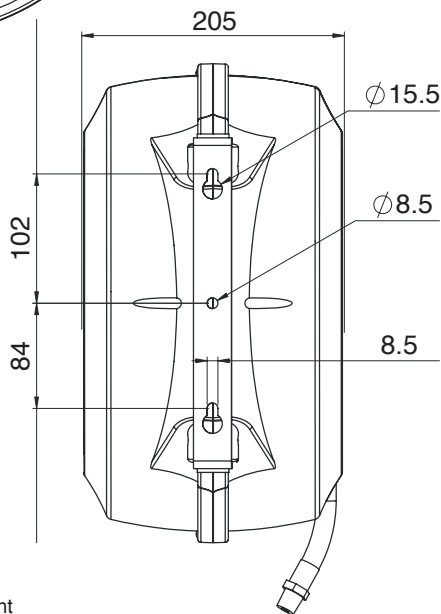
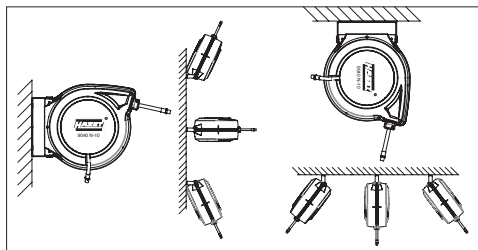
- High-quality, closed special plastic case, supplied with rotating metal mounting bracket made for convenient installation at the workplace.
- Black polyurethane hose with a 10 mm s (3/8")
- Suitable for compressed air or cold water

 **Attention: Not suitable for flammable gases !**





**Wall and overhead installation**



**⚠ Attention: The integrated safety devices must not be removed, modified or circumvented !**

**⚠ Not suitable for flammable gases !**

Move in: ..... Slow retraction

Automatic stop: ..... Stop at any point

Dimensions (packed): ..... 500 x 450 x 255 mm

Borehole spacing of the mounting bracket: 186 mm with drilling template on package

HAZET No.	Hose length	Length of connection hose	Black polyurethane hose with $a \varnothing$	Max. working pressure	Connection thread	kg	Permissible temperature range
9040 N-10	15 +1 m	0,9	10	20 bar	10 mm (3/8")	7,85 kg	-40° / + 60° C