

## Sach-Nummer MIG/MAG-Handschweißbrenner SB/SBT 157 G

118.700	SB 157 G, 3 mtr. lang
118.702	SB 157 G, 4 mtr. lang
T118.700	SB 157 G, 3 mtr. lang, im Austausch
T118.702	SB 157 G, 4 mtr. lang, im Austausch
118.704	SBT 157 G, 3 mtr. lang
118.706	SBT 157 G, 4 mtr. lang
T118.704	SBT 157 G, 3 mtr. lang, im Austausch
T118.706	SBT 157 G, 4 mtr. lang, im Austausch

### Pos. Ersatzteil

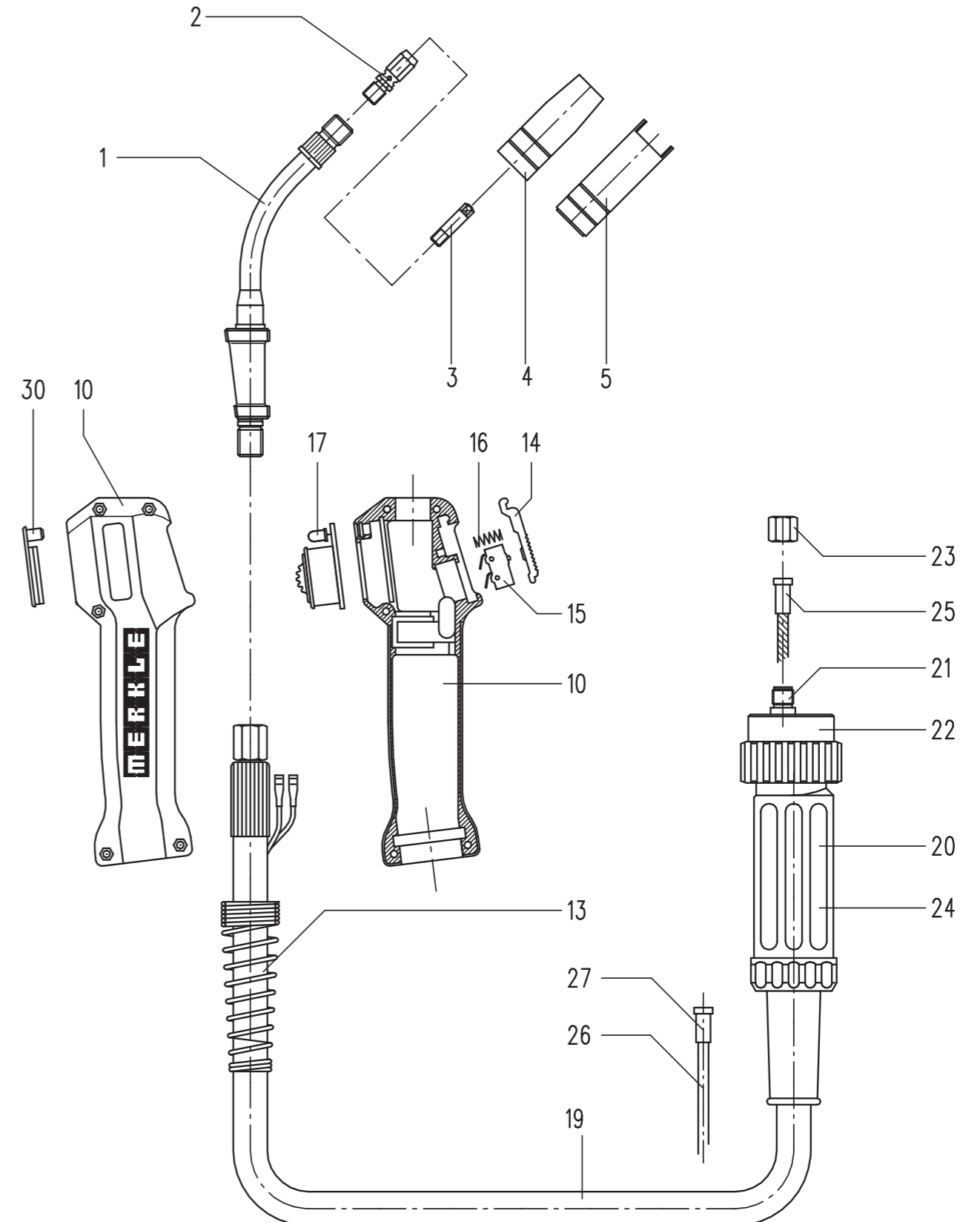
152.216	1 Brennerkörper
152.218	2 Düsenstock
152.181	3.1 Kontaktdüse 0,6 mm Ø
152.180	3.2 Kontaktdüse 0,8 mm Ø
152.182	3.3 Kontaktdüse 1,0 mm Ø
152.183	3.4 Kontaktdüse 1,2 mm Ø
022.1.0095	4.1 Gasdüse konisch, spritzerabweisend, vernickelt
022.1.0080	4.2 Gasdüse stark konisch, spritzerabweisend, vernickelt
022.1.0082	4.3 Gasdüse zylindrisch, spritzerabweisend, vernickelt
022.1.0096	5 Punktgasdüse
105.016	10 Griffschalen kpl. inkl. Taster und Blindkappe
113.068	13 Knickschutzfeder für gasgekühlte MIG/MAG-Brenner
022.1.0796	14 Taster
113.638	15 Mikroastaster mit Gummidichtung
022.1.0131	16 Druckfeder für Schalter
022.1.0800	17 Platine mit Schiebetaster
022.1.0316	19.1 Koaxpaket mit ZA, 3 mtr. ohne Brennerkörper
022.1.0317	19.2 Koaxpaket mit ZA, 4 mtr. ohne Brennerkörper
025.1.1350	20 Zentralanschluss gasgekühlt, inkl. Messingkörper, Überwurfmutter, 3-teil. Knickschutz
025.1.1401	21 Messingkörper Zentralanschluss, gasgekühlt
025.1.0300	22 Überwurfmutter, schwarz
025.1.1301	23 Überwurfmutter zur Befestigung der Drahtseele
025.1.1300	24 Knickschutz 3-teilig maschinenseitig für MAG Euro-Zentralanschluss, gasgekühlt
022.1.0246	25.1 Drahtseele für Stahl, 3 mtr. lang, 1,5 x 4,0 für 0,6-1,0 mm Ø
022.1.0247	25.2 Drahtseele für Stahl, 4 mtr. lang, 1,5 x 4,0 für 0,6-1,0 mm Ø
022.1.0586	26.1 Kunststoffseele, 3 mtr. mit Messingauslaufseele, 0,8-1,2 mm Ø
108.520	26.2 Kunststoffseele, 4 mtr. mit Messingauslaufseele, 0,8-1,2 mm Ø
107.554	27 Klemmhülse für Kohleteflonseele, 2,0 x 4,0 ZA
022.1.0604	30 Blindkappe für Griffschale SB 157 G, schwarz

### Nur für SB/SBT 154 G

022.1.0734	1 Brennerkörper
022.1.0176	2 Düsenstock
022.1.0177	3.1 Kontaktdüse 0,6 mm Ø
022.1.0178	3.2 Kontaktdüse 0,8 mm Ø
022.1.0182	3.3 Kontaktdüse 1,0 mm Ø
n022.1.0183	3.4 Kontaktdüse 1,2 mm Ø



## MIG/MAG-Handschweißbrenner SB/SBT 157 G



### Technische Daten:

gasgekühlt  
CO<sub>2</sub> 60 % ED 180 A  
Mischgas 60 % ED 150 A

Stahldraht: 0,6 - 0,8 mm Ø  
Alu-Draht: 0,8 - 1,0 mm Ø  
Gewicht ca. 930 gr.