

# REMKO EM 6000, EM 10000, EM 18000

*Elektro-Heizautomaten*

*Bedienung · Technik · Ersatzteile*



*Dieses Produkt ist nur für gut isolierte Räume  
oder für den gelegentlichen Gebrauch geeignet.*



## Inhalt

<i>Sicherheitshinweise</i>	4
<i>Gerätebeschreibung</i>	4-5
<i>Inbetriebnahme</i>	5
<i>Außerbetriebnahme</i>	6
<i>Pflege und Wartung</i>	6
<i>Störungsbeseitigung</i>	6
<i>Bestimmungsgemäße Verwendung</i>	7
<i>Kundendienst und Gewährleistung</i>	7
<i>Umweltschutz und Recycling</i>	7
<i>Gerätedarstellung</i>	8-9
<i>Ersatzteilliste</i>	10
<i>Wartungsprotokoll</i>	11
<i>Technische Daten</i>	12
<i>Elektrisches Anschlussschema</i>	13-14



**Vor Inbetriebnahme / Verwendung der Geräte ist diese Originalbetriebsanleitung sorgfältig zu lesen!**

**Diese Anleitung ist Bestandteil des Gerätes und muss immer in unmittelbarer Nähe des Aufstellungsortes, bzw. am Gerät aufbewahrt werden.**

*Änderungen bleiben uns vorbehalten; für Irrtümer und Druckfehler keine Haftung!*

## Sicherheitshinweise

Beim Einsatz der Geräte sind grundsätzlich immer die jeweiligen örtlichen Bau- und Brandschutzvorschriften sowie die Vorschriften der Berufsgenossenschaften zu beachten.

Die Geräte wurden vor ihrer Auslieferung umfangreichen Material-, Funktions- und Qualitätsprüfungen unterzogen. Trotzdem können von den Geräten Gefahren ausgehen, wenn sie von nicht eingewiesenen Personen unsachgemäß oder nicht bestimmungsgemäß eingesetzt werden!

### Folgende Hinweise bitte beachten

- Die mit der Bedienung der Geräte beauftragten Personen haben die Geräte vor Arbeitsbeginn auf augenfällige Mängel an den Bedienungs- und Sicherheitseinrichtungen sowie auf das Vorhandensein und die Funktion der Schutzeinrichtungen zu überprüfen  
**Werden Mängel festgestellt, ist der Aufsichtführende zu verständigen!**
- Bei Mängeln, die die Betriebssicherheit der Geräte gefährden, ist deren Betrieb umgehend einzustellen
- Beim Einsatz der Geräte müssen die jeweiligen örtlichen Vorschriften sowie die entsprechenden elektrischen Absicherungen beachtet werden
- Auf Sicherheitsabstände zu brennbaren Gegenständen achten
- Ein freier Luftansaug und Luftausblas muss immer gewährleistet sein
- Der Luftausblas darf nicht verengt oder mit Rohr- oder Schlauchleitungen versehen werden

- Niemals fremde Gegenstände in die Geräte stecken
- Die Geräte dürfen während des Betriebes nicht abgedeckt werden
- Sicherheitseinrichtungen dürfen weder überbrückt noch blockiert werden
- Die Geräte dürfen nicht in der Nähe von Badewannen, Duschen, Schwimmbecken etc. betrieben werden
- Die Geräte dürfen nicht unmittelbar unter einer Wandsteckdose betrieben werden
- Die Geräte dürfen keinem direkten Wasserstrahl ausgesetzt werden  
z.B. **Hochdruckreiniger usw.**
- Niemals Wasser in die Geräte eindringen lassen
- Die Geräte dürfen nicht in feuer- und explosionsgefährdeter Umgebung aufgestellt und betrieben werden
- Die Geräte dürfen nicht in öl-, schwefel- und salzhaltiger Atmosphäre aufgestellt und betrieben werden
- Alle Elektrokabel der Geräte sind vor Beschädigungen, auch durch Tiere, zu schützen

### **ACHTUNG**

*Sicherheitseinrichtungen dürfen weder überbrückt noch blockiert werden.*

## Gerätebeschreibung

Die Geräte sind ortsveränderliche Elektro-Heizautomaten für den gewerblichen Einsatz.

Die Geräte werden ausschließlich mit elektrischer Energie betrieben und sind für einen vollautomatischen, universellen und problemlosen Einsatz konzipiert.

Die Geräte sind mit speziell gekapselten elektrischen Heizwiderständen, geräusch- und wartungsarmen Axialventilator, Sicherheits- und Nachkühlthermostat, eingebautem Raumthermostat und Netzanschlusskabel ausgerüstet.

Die Geräte entsprechen den grundlegenden Sicherheits- und Gesundheitsanforderungen der einschlägigen EU-Bestimmungen.

Die Geräte sind betriebssicher und einfach zu bedienen.

### Zur Verwendung kommen die Geräte unter anderem zum:

- Trocknen von Neubauten
- Punktbeheizen von Arbeitsstellen im Freien oder in nicht feuergefährdeten Hallen und Fabrikationsräumen
- Ständigen oder vorübergehenden Beheizen von Räumen
- Enteisen von Maschinen, Fahrzeugen und nicht brennbaren Lagergütern, bei Einhaltung der entsprechenden Sicherheitsabstände

## Inbetriebnahme

### Funktionsablauf

Die Geräte können in Abhängigkeit von den entsprechenden Betriebsarten zur Lufterwärmung oder nur zur Luftumwälzung (Schalterstellung 1) genutzt werden.

Die Heizleistung kann in 2 Stufen (Schalterstellung 2 und 3) eingestellt werden.

Um eine konstante Raumtemperatur zu gewährleisten, werden die Geräte mit einem eingebauten Raumthermostaten betrieben. Der Thermostat schaltet bei Erreichen der eingestellten Temperatur den Heizbetrieb aus und bei Unterschreiten der eingestellten Temperatur wieder ein.

Der eingebaute Temperaturbegrenzer schaltet das Gerät bei unzulässig hohen Temperaturen ab und nach Abkühlung automatisch wieder ein.

Nach Abschalten der Geräte über den Betriebsschalter oder durch den Raumthermostaten läuft der Zuluftventilator zur Abkühlung der Heizwiderstände eine gewisse Zeit nach und schaltet selbsttätig aus.

#### ACHTUNG

Den Netzanschluss niemals vor Beendigung der gesamten Nachkühlphase unterbrechen. Für Beschädigungen der Geräte durch Überhitzung besteht kein Gewährleistungsanspruch.

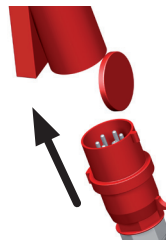
Mit der Bedienung und Überwachung der Geräte ist eine Person zu beauftragen, die über den entsprechenden Umgang mit dem Gerät ausreichend belehrt wurde.

1. Die Netzspannung auf Übereinstimmung mit der Gerätespannung überprüfen.  
400V/3~N/50 Hz.

2. Den Betriebsschalter in Stellung „0“ (Aus) schalten.



3. Den Netzstecker des Gerätes mit einer fachgerecht installierten Netzsteckdose verbinden.  
400V/3~N/50Hz



#### HINWEIS

Der Elektroanschluss der Geräte muss nach VDE 0100 § 55 an einen besonderen Speisepunkt mit Fehlerstromschutzschalter erfolgen.

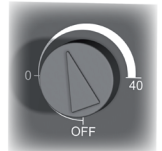
#### ACHTUNG

Verlängerungen des Anschlusskabels dürfen nur durch autorisiertes Elektro-Fachpersonal unter Beachtung von Geräteleistung, Kabellänge und Berücksichtigung der örtlichen Verwendung ausgeführt werden.

### Heizen

Die Geräte arbeiten vollautomatisch und abhängig von der am Thermostaten eingestellten Temperatur.

1. Die gewünschte Raumtemperatur am Thermostaten einstellen.



2. Den Betriebsschalter, je nach gewünschter Heizleistung, in die Position „2“ = 4,5 kW oder „3“ = 9 kW schalten.



#### HINWEIS

Für einen optimalen Betrieb sollten die Geräte nicht über 25 °C Umgebungstemperatur betrieben werden.

### Lüften

In dieser Stellung läuft nur der Zuluftventilator. Eine thermostatische Regelung und ein Heizbetrieb sind nicht möglich.

1. Den Betriebsschalter in die Position „1“ Lüften schalten.



#### ACHTUNG

Alle Kabelverlängerungen dürfen nur im aus- bzw. abgerolltem Zustand verwendet werden.

## Außerbetriebnahme

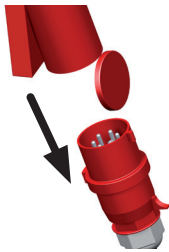
1. Den Betriebschalter in Stellung „0“ schalten.



Der Zuluftventilator läuft evtl. zur Abkühlung der Geräte weiter und schaltet erst nach entsprechender Abkühlung ab.

Der Ventilator kann bis zum endgültigen Abschalten mehrmals anlaufen.

2. Bei längeren Stillstandszeiten sind die Geräte vom Stromnetz zu trennen.



### ⚠ ACHTUNG

*Den Netzanschluss niemals vor Beendigung der gesamten Nachkühlphase unterbrechen. Für Beschädigungen der Geräte durch Überhitzung besteht kein Gewährleistungsanspruch.*

## Pflege und Wartung

Die regelmäßige Pflege und Beachtung einiger Grundvoraussetzungen gewährleisten einen störungsfreien Betrieb und eine lange Lebensdauer der Geräte.

### ⚠ ACHTUNG

*Vor allen Arbeiten an den Geräten muss der Netzstecker aus der Netzsteckdose gezogen werden.*

- Die regelmäßigen Pflege- und Wartungsintervalle einhalten
- Die Geräte sind entsprechend den Einsatzbedingungen je nach Bedarf, jährlich jedoch mindestens einmal, durch einen Sachkundigen auf ihren arbeits-sicheren Zustand zu prüfen
- Die Geräte frei von Staub und sonstigen Ablagerungen halten
- Die Geräte nur trocken oder mit einem angefeuchteten Tuch reinigen
- Keinen direkten Wasserstrahl einsetzen.  
**z.B. Hochdruckreiniger usw.**
- Keine scharfen oder lösungs-mittelhaltige Reinigungsmittel verwenden
- Ansaug- und Ausblasgitter regelmäßig auf Verschmutzung kontrollieren
- Regelmäßig die Sicherheitseinrichtungen und die Schutzvorrichtungen überprüfen
- Fühler und Kapillarrohr des Thermostaten beim Aus- bzw. Einbau der Geräterückwand nicht beschädigen

## Störungsbeseitigung

**Das Gerät (Ventilator) läuft nicht an.**

1. Die bauseitigen Netz-sicherungen überprüfen.
2. Den Netzstecker überprüfen.
3. Den Betriebsschalter überprüfen.
4. Den Ventilator auf Leichtgängigkeit kontrollieren.

**Das Gerät heizt nicht**

1. Das Thermostat auf einen Wert oberhalb der Raumtemperatur einstellen.
2. Das Thermostat auf Funktion überprüfen.
3. Den Betriebsschalter überprüfen.
4. Die Funktion des Schaltschützes überprüfen.
5. Den Temperaturbegrenzer auf Funktion bzw. auf Beschädigungen überprüfen.

Wenn alle Funktionskontrollen ohne Ergebnis durchgeführt wurden, bitte an eine autorisierte Servicestation wenden.

### ⚠ ACHTUNG

*Eine elektrische Kontrollprüfung nach VDE 0701 ist nach allen Arbeiten durchzuführen.*

### 💡 HINWEIS

*Reparaturarbeiten dürfen nur durch autorisiertes Elektro-Fachpersonal ausgeführt werden.*

## Bestimmungsgemäße Verwendung

Die Geräte sind aufgrund ihrer bauartlichen Konzeption und Ausstattung ausschließlich für Heiz- und Lüftungszwecke im industriellen bzw. gewerblichen (keine Wohnraumbeheizung) Einsatz konzipiert.

Die Geräte dürfen ausschließlich durch entsprechend unterwiesenes Personal bedient werden.

Bei Nichteinhaltung der Herstellervorgaben, der jeweiligen Standortabhängigen gesetzlichen Anforderungen oder nach eigenmächtigen Änderungen an den Geräten, ist der Hersteller für die daraus resultierenden Schäden nicht haftbar.



### HINWEIS

*Ein anderer Betrieb/Bedienung als in dieser Betriebsanleitung aufgeführt ist unzulässig. Bei Nichtbeachtung erlischt jegliche Haftung und der Anspruch auf Gewährleistung.*

## Kundendienst und Gewährleistung

Voraussetzung für eventuelle Gewährleistungsansprüche ist, dass der Besteller oder sein Abnehmer im zeitlichen Zusammenhang mit dem Verkauf und Inbetriebnahme die den Geräten beigelegte „**Gewährleistungsurkunde**“ vollständig ausgefüllt an die REMKO GmbH & Co. KG zurückgesandt hat.

Die Geräte wurden werkseitig mehrfach auf einwandfreie Funktion geprüft. Sollten dennoch einmal Funktionsstörungen auftreten, die nicht mit Hilfe der Störungsbeseitigung durch den Betreiber zu beseitigen sind, wenden Sie sich bitte an Ihren Fachhändler bzw. Vertragspartner.



### HINWEIS

*Einstell- und Wartungsarbeiten dürfen nur durch autorisiertes Fachpersonal ausgeführt werden.*



### ACHTUNG

*Copyright  
Das vervielfältigen, auch nur auszugsweise, oder die Zweckentfremdete Verwendung dieser Dokumentation ist ohne schriftliche Genehmigung der  
**REMKO GmbH & Co. KG**  
nicht zulässig.*



## Umweltschutz und Recycling

### Entsorgung der Verpackung

Bei der Entsorgung des Verpackungsmaterials denken Sie bitte an unsere Umwelt.

Unsere Geräte werden für den Transport sorgfältig verpackt und in einer stabilen Transportverpackung aus Karton und Styropor geliefert.

Die Verpackungsmaterialien sind umweltfreundlich und können wiederverwertet werden.

Mit der Wiederverwertung von Verpackungsmaterialien leisten Sie einen wertvollen Beitrag zur Abfallverminderung und Erhaltung von Rohstoffen.

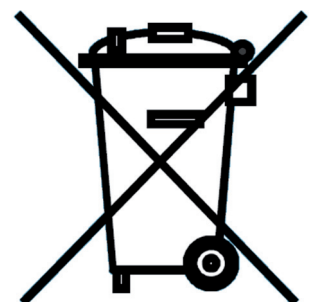
***Entsorgen Sie das Verpackungsmaterial daher nur bei entsprechenden Sammelstellen.***

### Entsorgung des Altgerätes

Die Gerätefertigung unterliegt einer ständigen Qualitätskontrolle. Es werden ausschließlich hochwertige Materialien verarbeitet, die zum größten Teil recycelbar sind.

Tragen auch Sie zum Umweltschutz bei, indem Sie sicherstellen, dass Ihr Altgerät nur auf umweltverträgliche Weise entsorgt wird.

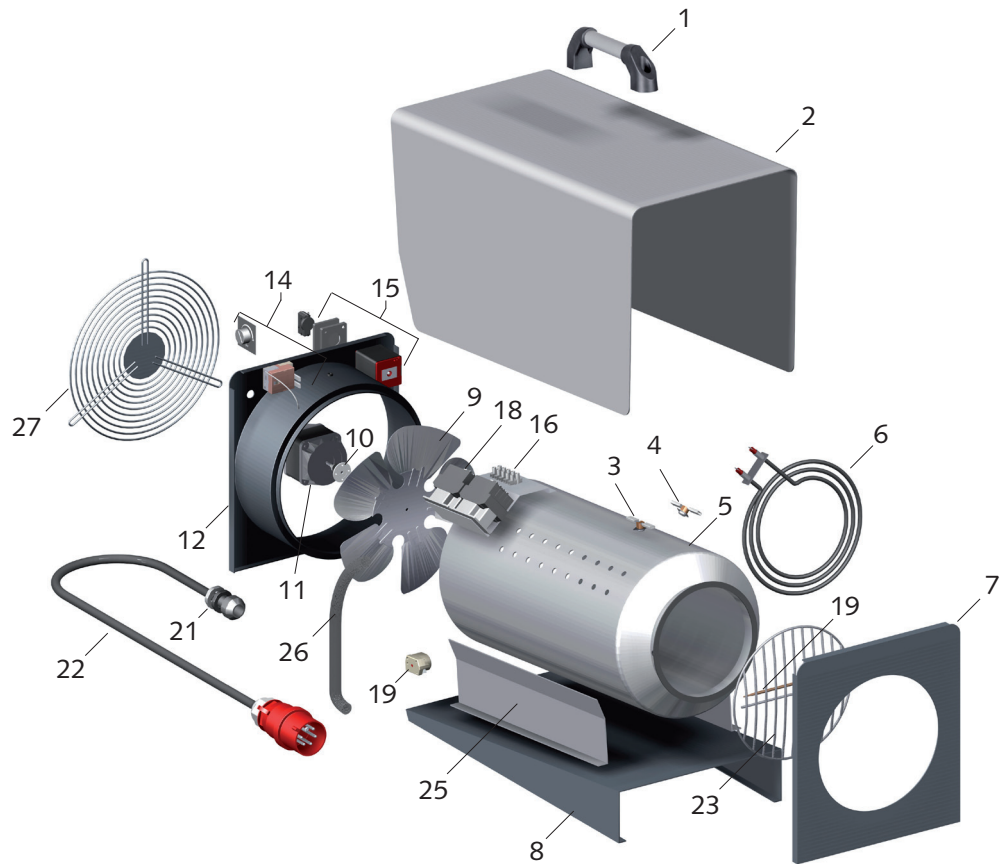
***Bringen Sie das Altgerät daher nur zu einem autorisierten Wiederverwertungsbetrieb oder zu einer entsprechenden Sammelstelle.***







# EM 18000



## Ersatzteilliste

Nr.	Bezeichnung	EM 6000	EM 10000	EM 18000
		EDV-Nr.	EDV-Nr.	EDV-Nr.
1	Transportgriff	1111973	1111973	1111973
2	Außenmantel	1111974	1103957	1108002
3	Nachkühlthermostat	1104065	1104065	1104065
4	Temperaturbegrenzer 77 °C	1101161	1101161	1101161
5	Innenmantel	1101082	1103951	1107953
6	Heizwiderstand	1111975	1103958	1107998
7	Vorderwand	1101084	1103953	1107921
8	Bodenblech	1101085	1107913	1107950
9	Ventilatorflügel	1101086	1103950	1101153
10	Mitnehmerkupplung	1108014	1103956	1103956
11	Ventilatormotor	1101094	1101254	1101254
12	Rückwand	1101099	1103959	1108003
14	Thermostat kpl.	1101066	1101066	1108005
15	Betriebsschalter kpl.	1101090	1101090	1108004
16	Klemmleiste	1101366	1101366	1107952
17	Montageplatte	1101091	1103961	---
18	Schalterschütz	1101096	1101096	1101096
19	Temperaturbegrenzer / STB	1101081	1107960	1107960
20	Schutztülle	1101304	1101304	---
21	Zugentlastung	1107944	1107944	1107961
22	Netzkabel mit Stecker	1101026	1101026	1107962
23	Ausblasschutzgitter	---	1103952	1101353
24	Haltewinkel/Montageplatte	---	1101031	---
25	Stützblech	---	1107914	1107922
26	Schutzschlauch	---	---	1107915
27	Ansaugschutzgitter	---	---	1107947

Bei Ersatzteilbestellungen neben der EDV-Nr. bitte immer auch die Geräte-Nr. und Geräte-Typ (s. Typenschild) angeben!

# Wartungsprotokoll



Gerätetyp: ..... Gerätenummer: .....

	1	2	3	4	5	6	7	8	9	10	11	12	13	14	15	16	17	18	19	20
Gerät gereinigt – Außen –																				
Gerät gereinigt – Innen –																				
Ventilatorflügel gereinigt																				
Schutzgitter gereinigt																				
Sicherheitseinrichtungen überprüft																				
Schutzvorrichtungen überprüft																				
Gerät auf Beschädigungen überprüft																				
Alle Befestigungsschrauben überprüft																				
Elektrische Sicherheitsüberprüfung																				
Probelauf																				

Bemerkungen:.....  
 .....  
 .....  
 .....  
 .....

1. Datum: ..... ..... Unterschrift	2. Datum: ..... ..... Unterschrift	3. Datum: ..... ..... Unterschrift	4. Datum: ..... ..... Unterschrift	5. Datum: ..... ..... Unterschrift
6. Datum: ..... ..... Unterschrift	7. Datum: ..... ..... Unterschrift	8. Datum: ..... ..... Unterschrift	9. Datum: ..... ..... Unterschrift	10. Datum: ..... ..... Unterschrift
11. Datum: ..... ..... Unterschrift	12. Datum: ..... ..... Unterschrift	13. Datum: ..... ..... Unterschrift	14. Datum: ..... ..... Unterschrift	15. Datum: ..... ..... Unterschrift
16. Datum: ..... ..... Unterschrift	17. Datum: ..... ..... Unterschrift	18. Datum: ..... ..... Unterschrift	19. Datum: ..... ..... Unterschrift	20. Datum: ..... ..... Unterschrift

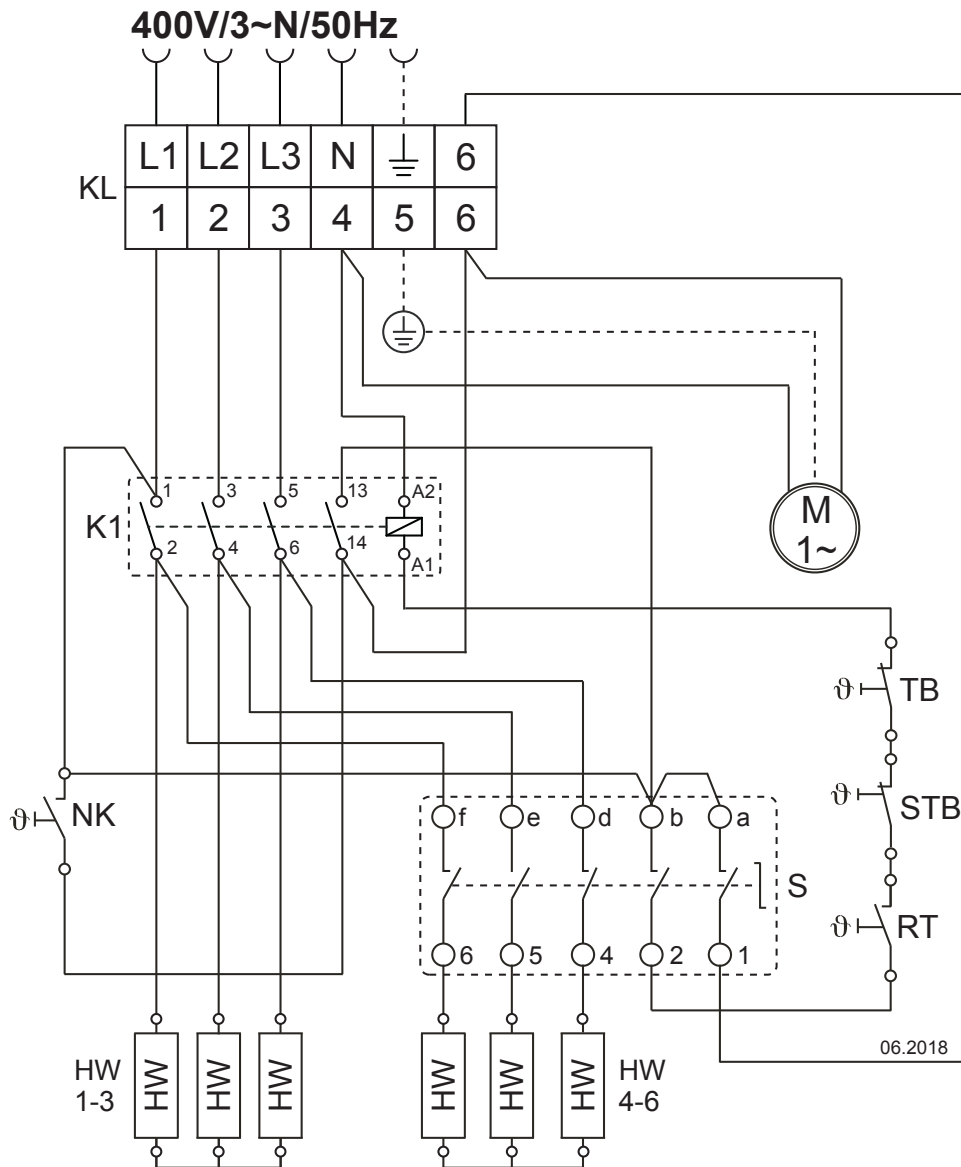
## Technische Daten

Baureihe	Symbol	Einheit	EM 6000	EM 10000	EM 18000
Nennwärmeleistung	$P_{nom}$	kW	6,0	10,0	18,0
Mindestwärmeleistung	$P_{min}$	kW	3,0	5,0	6,0
Maximale kontinuierliche Wärmeleistung	$P_{max,c}$	kW	6,0	10,0	18,0
Schaltbare Heizleistung		kW	2 x 3,0	2 x 5,0	3 x 6,0
Luftleistung		m <sup>3</sup> /h	500	750	1000
Ausblasttemperatur <sup>1)</sup>		°C	71	85	80
Spannungsversorgung		V/Hz	400/3~N/50	400/3~N/50	400/3~N/50
Nennstrom max.		A	4,0 / 8,0	7,4 / 14,8	9,0 / 18,0
Leistungsaufnahme max.		kW	6,1	10,6	18,1
Hilfsstromverbrauch bei Nennwärmeleistung	$el_{max}$	kW	0,065	0,080	0,155
Hilfsstromverbrauch bei Mindestleistung	$el_{min}$	kW	0,065	0,080	0,155
Hilfsstromverbrauch im Bereitschaftszustand	$el_{SB}$	kW	0,000	0,000	0,000
Absicherung (bauseits)		A (träge)	16	16	16
Schalldruckpegel LpA 1m <sup>2)</sup>		dB (A)	52	53	57
Abmessungen: L/B/H		mm	510/300/455	675/300/455	740/375/500
Art der Raumtemperaturkontrolle			Raumtemperaturkontrolle mit mechanischem Thermostat (extern)		
Gewicht		kg	16,5	20,5	27,0
EDV-Nr.:			1614510	1614520	1614530

<sup>1)</sup> bei 20 °C Ansaugtemperatur;

<sup>2)</sup> Geräuschmessung DIN 45635 - 01 - KL3

## Elektrisches Anschlussschema EM 6000, EM 10000



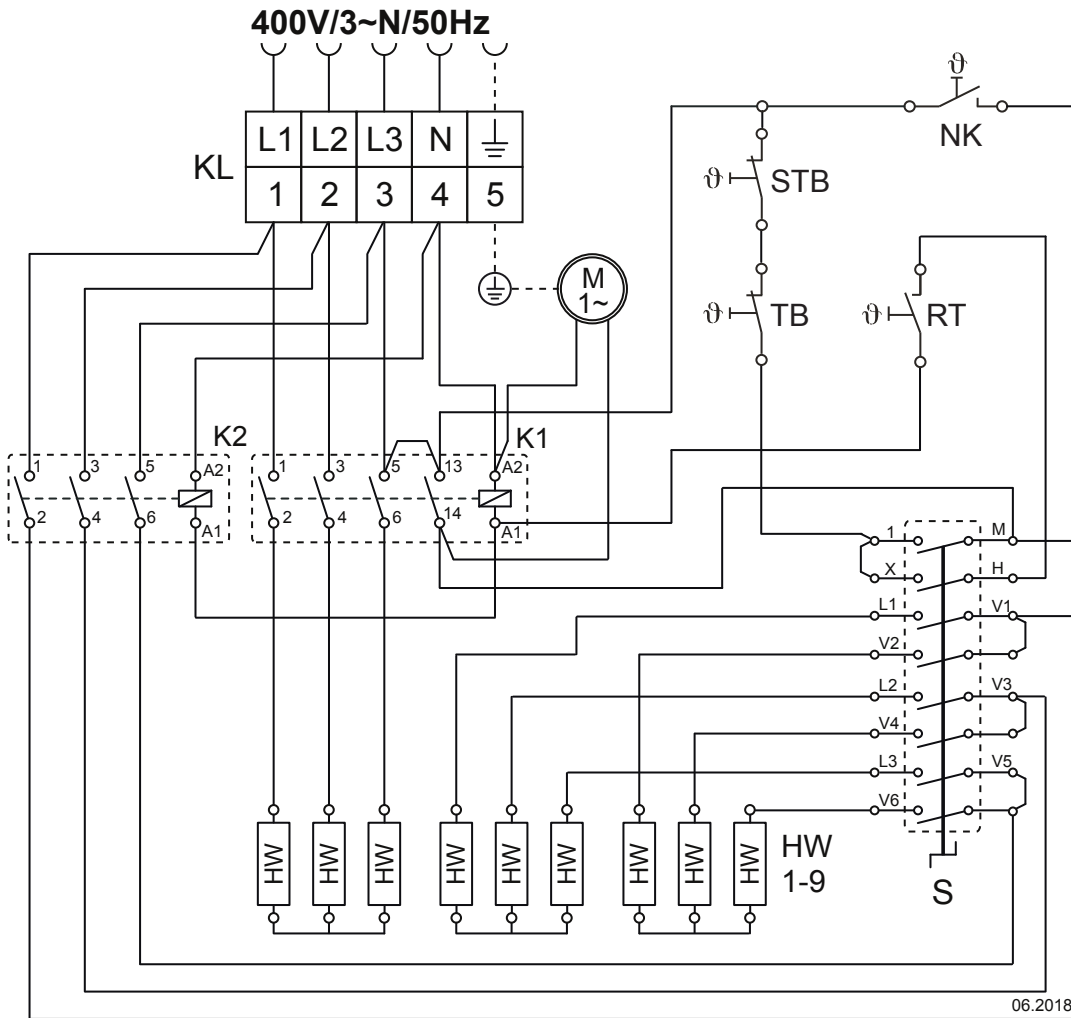
### Legende:

- HW** = Heizwiderstand
- KL** = Anschlussklemmleiste
- K1** = Schaltschütz
- M** = Ventilatormotor
- NK** = Nachkühlthermostat
- HW1-3** = Heizwiderstände 1. Stufe
- HW4-6** = Heizwiderstände 2. Stufe
- RT** = Raumthermostat
- S** = Betriebsschalter
- STB** = Temperaturbegrenzer
- TB** = Temperaturbegrenzer

### Schaltspiegel für Betriebsschalter [S]

S	0	1	2	3
<u>a</u> 1		×	×	×
<u>b</u> 2			×	×
<u>d</u> 4				×
<u>e</u> 5				×
<u>f</u> 6				×

## Elektrisches Anschlussschema EM 18000



### Legende:

- HW** = Heizwiderstand
- KL** = Anschlussklemmleiste
- K1** = Schaltschütz
- M** = Ventilatormotor
- NK** = Nachkühlthermostat
- HW1-3** = Heizwiderstände 1. Stufe
- HW4-6** = Heizwiderstände 2. Stufe
- RT** = Raumthermostat
- S** = Betriebsschalter
- STB** = Temperaturbegrenzer
- TB** = Temperaturbegrenzer

### Schaltspiegel für Betriebsschalter [S]

	S	0	1	2	3	4
M	1		X			
H	X			X	X	X
V1	L1				X	X
V1	V2					X
V3	L2				X	X
V3	V4					X
V5	L3				X	X
V5	V6					X



# REMKO INTERNATIONAL

*... und einmal ganz in Ihrer Nähe!  
Nutzen Sie unsere Erfahrung und Beratung*



## **Die Beratung**

Durch intensive Schulungen bringen wir das Fachwissen unserer Berater immer auf den neuesten Stand. Das hat uns den Ruf eingetragen, mehr zu sein als nur ein guter, zuverlässiger Lieferant: REMKO, ein Partner, der Probleme lösen hilft.

## **Der Vertrieb**

REMKO leistet sich nicht nur ein gut ausgebautes Vertriebsnetz im In- und Ausland, sondern auch ungewöhnlich hochqualifizierte Fachleute für den Vertrieb. REMKO-Mitarbeiter im Außendienst sind mehr als nur Verkäufer: vor allem müssen sie für unsere Kunden Berater in der Klima- und Wärmetechnik sein.

## **Der Kundendienst**

Unsere Geräte arbeiten präzise und zuverlässig. Sollte dennoch einmal eine Störung auftreten, so ist der REMKO Kundendienst schnell zur Stelle. Unser umfangreiches Netz erfahrener Fachhändler garantiert Ihnen stets einen schnellen und zuverlässigen Service.

## **REMKO GmbH & Co. KG Klima- und Wärmetechnik**

Im Seelenkamp 12      D-32791 Lage  
Postfach 1827        D-32777 Lage  
Telefon                +49 52 32 606-0  
Telefax                +49 52 32 606-260  
E-mail                 info@remko.de  
Internet                www.remko.de

