



BUBBLETRON XL



Uživatelská příručka

A.D.J. Supply Europe B.V.
Junostraat 2
6468 EW Kerkrade
Nizozemsko
www.americandj.eu

©2013 ADJ Products, LLC všechna práva vyhrazena. Informace, specifikace, nákresy, obrázky a pokyny obsažené v tomto návodu se mohou bez předchozího upozornění měnit. Logo společnosti ADJ Products, LLC a identifikující názvy produktů a čísla zde obsažená jsou ochrannými známkami společnosti ADJ Products, LLC. Ochrana autorských práv zahrnuje veškeré formy a předměty spadající mezi materiály chráněné autorskými právy a také informace nyní garantované zákonem, soudně či dále v tomto dokumentu. Názvy produktů použité v tomto dokumentu mohou být ochrannými známkami nebo registrovanými ochrannými známkami jejich příslušných vlastníků a jsou tímto uznány. Veškeré značky a názvy produktů nepatřící společnosti ADJ Products, LLC jsou ochrannými známkami nebo registrovanými ochrannými známkami jejich příslušných vlastníků.

Společnost ADJ Products, LLC a všechny její přidružené společnosti se tímto zříkají jakékoliv odpovědnosti za škody na majetku, vybavení, budovách a jakékoliv elektřinou způsobené škody, úrazy a poranění vzniklé jakýmkoliv osobám, včetně přímé či nepřímé ekonomické ztráty související s používáním a spolehlivostí jakýchkoliv informací obsažených v tomto dokumentu a také se zříkají veškeré odpovědnosti za škody vzniklé v důsledku nesprávného, nebezpečného, nedostatečného a nedbalého sestavení, instalace, montáže, obsluhy a provozu tohoto produktu.

Obsah

ÚVOD	4
OBEČNÉ POKYNY.....	4
BEZPEČNOSTNÍ OPATŘENÍ	4
CHARAKTERISTIKA:.....	5
ZDROJ NAPĚTÍ	5
POPIS JEDNOTKY	5
CAD VÝKRES	5
OBSLUHA.....	6
SPECIFIKACE	6
ROHS – Velký příspěvek k zachování životního prostředí.....	7
OOEZ – Směrnice o odpadních elektrických a elektronických zařízeních	7
POZNÁMKY	8

UVOD

Rozbalení:

Děkujeme, že jste si zakoupili Bubbletron XL od společnosti ADJ Products, LLC. Každý BubbleTron™ XL byl důkladně otestován a odeslán v bezvadném funkčním stavu. Pečlivě zkontrolujte, zda během přepravy nedošlo k poškození obalového kartonu. Zdá-li se vám karton poškozený, pečlivě zkontrolujte, nedošlo-li k poškození obsahu balení, a ujistěte se, že veškeré vybavení nutné k provozu jednotky dorazilo neporušené. V případě, že došlo k poškození obsahu nebo chybí některé části, kontaktujte prosím bezplatnou zákaznickou linku a vyžádejte si další pokyny. Nevracejte prosím tuto jednotku zpět prodejci bez předchozího kontaktování zákaznické podpory.

Pokyny:

BubbleTron XL je přenosný přístroj na tvorbu bublin, který díky vysokému výkonu dokáže tvořit stovky bublin za minutu. Jednotka se dodává s drátovým ovladačem zapínání/vypínání, který je připojen pomocí 760 cm dlouhého kabelu. Chcete-li dosáhnout co nejlepšího výkonu tohoto produktu, přečtěte si prosím pečlivě tento návod k obsluze a seznáme se se základními pravidly obsluhy této jednotky. Než začnete jednotku obsluhovat, ujistěte se, že dokonale rozumíte těmto pokynům.

Zákaznická podpora: Narazíte-li na jakýkoliv problém, neváhejte kontaktovat svůj oblíbený obchod se značkou American Audio.

Nabízíme také možnost kontaktovat nás přímo: Můžete nás kontaktovat přímo na stránkách www.americandj.eu nebo prostřednictvím e-mailu na adrese: support@americandj.eu

Upozornění! Nevystavujte tuto jednotku dešti nebo vlhku, snížíte tím a předcházíte tak nebezpečí úrazu elektrickým proudem nebo požáru.

Pozor! Uvnitř jednotky nejsou žádné uživatelem opravitelné části. Nepokoušejte se jednotku jakkoliv opravovat bez souhlasu výrobce, mohlo by tím dojít ke zrušení záruky. Ve velice nepravděpodobném případě, že bude vaše jednotka vyžadovat servis, neváhejte kontaktovat zákaznickou podporu společnosti ADJ a požádejte o další pokyny.

OBECNÉ POKYNY

Než začnete tuto jednotku používat, prostudujte si prosím důkladně pokyny obsažené v tomto návodu. Tyto instrukce obsahují důležité bezpečnostní informace týkající se používání a údržby jednotky. Uchovávejte prosím tento návod v blízkosti jednotky pro případ, že jej budete v budoucnu potřebovat.

BEZPEČNOSTNÍ OPATŘENÍ

- Vnější povrch jednotky musí vždy zůstat suchý. Nevlévejte do jednotky vodu ani jiné tekutiny. Ujistěte se, že všechna tekutina k výrobě bublin se nachází v nádržce na tekutinu! Nevystavujte zesilovač dešti nebo vlhku, předejdete tím nebezpečí úrazu elektrickým proudem nebo požáru.
- Nevlévejte do jednotky vodu ani jiné tekutiny.
- Nepokoušejte se jednotku provozovat, má-li poškozený napájecí kabel. Nepokoušejte se z elektrického kabelu odstranit nebo ulomit zemnicí kolík. Tento kolík má za úkol snižovat nebezpečí úrazu elektrickým proudem a nebezpečí vzniku požáru v případě vnitřního zkratu.
- Před jakýmkoliv zapojováním jednotku odpojte od hlavního zdroje napětí.
- Za žádných okolností nesnímejte kryt. Uvnitř jednotky nejsou žádné uživatelem opravitelné části.
- Ujistěte se, že jednotka je namontována v místě, které umožňuje řádnou ventilaci. Mezi tímto zařízením a zdí ponechejte alespoň 15 cm volného prostoru.
- Nepokoušejte se jednotku provozovat, došlo-li k jejímu poškození.
- Tato jednotka je konstruována pouze pro vnitřní použití, její použití ve vnějších prostorách ruší všechny záruky.
- Při delším nepoužívání odpojte jednotku od zdroje napětí.
- Vždy jednotku namontujte bezpečně a tak, aby byla stabilní.
- Napájecí šňůry by měly být vedeny tak, aby se po nich nešlapalo, nedocházelo k jejich mačkání věcmi na ně položenými nebo o ně opřenými.
- Teplo - Neumísťujte přístroj blízko zdrojů tepla jako jsou radiátory, ohřívače vzduchu, konvektory, nebo jiných zařízení (včetně zesilovačů), které produkují teplo.
- Zařízení by mělo být opraveno kvalifikovaným personálem v následujících případech:

BEZPEČNOSTNÍ OPATŘENÍ (pokračování)

- A. Šňůra nebo zdířka zdroje napětí byla poškozena.
- B. Na jednotku spadl předmět, nebo došlo k rozlití tekutiny do jednotky
- C. Jednotka byla vystavena dešti nebo vodě.
- D. Zařízení nepracuje normálně nebo vykazuje opakované změny ve výkonu.

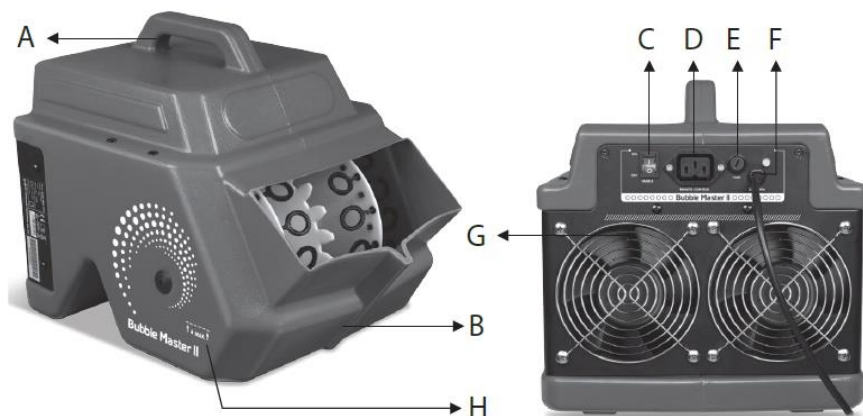
CHARAKTERISTIKA:

- Vysokorychlostní větrák s velkým výkonem
- Jednoduše přístupná nádržka na tekutinu
- Vytváří velké množství bublin
- Nízký příkon
- Odolná plastová konstrukce krytu
- Doplnkový dálkový ovladač vypnutí/zapnutí
- Volitelný bezdrátový dálkový ovladač (prodáván samostatně)

ZDROJ NAPĚTÍ

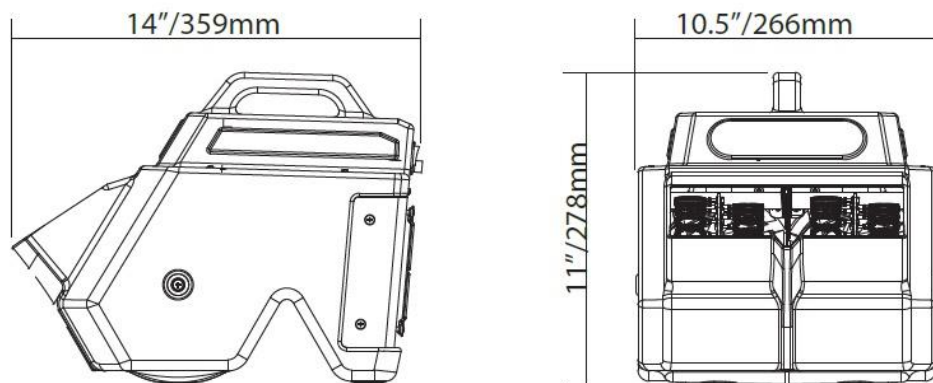
Zdroj napětí: Než jednotku připojíte, ujistěte se, že zdrojové napětí ve vaší oblasti odpovídá napětí, které potřebuje BubbleTron XL k provozu. BubbleTron XL od společnosti ADJ je dostupný v provedeních 120 V a 230 V. Jelikož se síťové napětí v závislosti na místě může lišit, měli byste se před zapojením jednotky do stěnové zásuvky ujistit, že jednotka používá stejné napětí, jako je ve vaší stěnové zásuvce.

POPIS JEDNOTKY



- | | |
|-----------------------|--------------------------------|
| A. Rukojeť | E. Držák pojistky |
| B. Nádrž | F. Napájecí šňůra |
| C. Spouštěcí přepínač | G. Větrák |
| D. Dálkové ovládání | H. Označení doporučené hladiny |

CAD VÝKRES



OBSLUHA

Plnění nádržky:

1. Postavte BubbleTron XL na suchý plochý povrch.
2. Nádržka na tekutinu se nachází na přední straně přístroje. Naplňte nádržku kvalitní tekutinou na výrobu bublin značky American DJ®. Ujistěte se, že jste nádržku nepřelili a hladina nepřesahuje rysku. Naplnění nádržky na vyšší hladinu, než ukazuje ryska, může způsobit poškození přístroje. Po použití vyprázdněte nádržku, odstraněním zbývající tekutiny také pomáháte předcházet poškození.

Obsluha:

Jakmile je nádržka naplněna, postavte jednotku na vodorovný povrch. Přepněte vypínač zdroje do polohy ON a sledujte, jak přístroj vyrobí stovky bublin. Ujistěte se, že jednotka zůstává v takové poloze, aby nedocházelo k nechtěnému úniku tekutiny.

Dálková obsluha (volitelné):

Jednotku lze použít také s *volitelným* dálkovým ovladačem zapnutí/vypnutí, pomocí kterého lze BubbleTron XL zapnout bez stisknutí vypínače zdroje.

Obsluha dálkového ovládání:

1. Zapojte dálkový ovladač do jednotky.
2. Přepněte tlačítko napájení na ovladači do polohy ON, napájení je indikováno svítící červenou LED diodou nad tlačítkem napájení na ovladači.

SPECIFIKACE

MODEL:	BUBBLETRON XL
NAPĚTÍ:	120 V, 60 Hz (USA) 230 V, 50 HZ (Evropa)
PŘÍKON:	37 W (120 V) 14 W (230 V)
ROZMĚRY:	(D) x (Š) x (V) 359 x 266 x 278 mm
HMOTNOST:	3,7 kg
POJISTKA:	1 A
PRACOVNÍ POZICE:	Vodorovná poloha
NÁDRŽ:	2 l
SPOTŘEBA TEKUTINY:	40 ml/min
DOBA NABÍJENÍ BATERIE:	5 HODIN (při plném výkonu)
CHLAZENÍ:	Chlazení větrákem
PRACOVNÍ CYKLUS:	ŽÁDNÝ

**Napětí je přednastaveno při výrobě a uživatel jej nemůže změnit.*

Upozornění: Specifikace a designová vylepšení této jednotky a tohoto návodu se mohou měnit bez předchozího písemného upozornění.

ROHS – Velký příspěvek k zachování životního prostředí

Vážený zákazníku,

Evropská unie přijala směrnici o omezení / zákazu používání nebezpečných látek. Tato směrnice, známá pod zkratkou ROHS, je v elektronickém průmyslu často diskutovaným tématem.

Kromě jiného omezuje použití šesti materiálů: Olovo (Pb), rtuť (Hg), šestimocný chrom (CR VI), kadmium (Cd), polybromované bifenyly jako samozhášecí přísady (PBB), polybromované difenylethery taktéž jako samozhášecí přísady (PBDE). Směrnice se vztahuje na téměř veškerá elektronická a elektrická zařízení, jejichž provozní režim souvisí s elektrickým nebo elektromagnetickým polem – ve zkratce: veškerá elektronika, která nás obklopuje v domácnosti nebo v práci.

Jakožto výrobci produktů značek AMERICAN AUDIO, AMERICAN DJ, ELATION Professional a ACCLAIM Lighting jsme povinni plnit požadavky ROHS směrnice. Proto jsme již dva roky před vstupem směrnice v platnost začali hledat alternativní materiály a výrobní postupy šetrné k životnímu prostředí.

Všechny naše produkty tak odpovídaly standardům Evropské unie ještě předtím, než směrnice ROHS začala platit. Díky pravidelným kontrolám a materiálovým testům můžeme zajistit, že námi používané komponenty vždy odpovídají ROHS a že výrobní proces je do míry, do jaké technologie dovolí, šetrný k životnímu prostředí.

Směrnice ROHS je důležitým krokem v oblasti ochrany našeho životního prostředí. Jako výrobci se proto cítíme povinni přispět naší částí.

OEEZ – Směrnice o odpadních elektrických a elektronických zařízeních

Každým rokem končí na smetištích po celém světě tuny elektronického odpadu, který škodí životnímu prostředí. V zájmu co nejlepší likvidace nebo obnovy elektronických součástí vydala Evropská unie směrnici OEEZ.

Systém OEEZ (Směrnice o odpadních elektrických a elektronických zařízeních) lze srovnat se systémem „Green Spot“, který se používá již několik let. Výrobci musí přispět svým dílem k využití odpadu ve chvíli, kdy vypustí nový produkt. Peněžní zdroje získané touto cestou pak budou použity k vyvinutí společného systému hospodaření s odpadem. Tím lze zajistit profesionální a k životnímu prostředí šetrný program sběru a recyklace.

Jako výrobce se účastníme německého systému EAR a přispíváme svým dílem.

(Registrace v Německu: DE41027552)

Znamená to, že produkty značky AMERICAN DJ a AMERICAN AUDIO můžete zdarma zanechat na sběrných bodech a tyto produkty budou použity v rámci recyklačního programu. O produkty značky ELATION Professional, které využívají pouze profesionálové, se postaráme přímo my. Posílejte prosím produkty Elation na konci životnosti přímo nám, abychom je mohli profesionálně zlikvidovat.

Stejně jako ROHS, je i směrnice OEEZ důležitým příspěvkem k ochraně životního prostředí a jsme rádi, že můžeme pomoci ulehčit životnímu prostředí díky systému nakládání s odpady.

Rádi zodpovíme vaše dotazy a uvítáme vaše návrhy na adrese: info@americandj.eu

ADJ Products, LLC
6122 S. Eastern Ave. Los Angeles, CA 90040 USA
Tel: 323-582-2650 / Fax: 323-725-6100
Web: www.adj.com / E-mail: info@americandj.com

Suivez-nous sur:



facebook.com/americandj
twitter.com/americandj
youtube.com/americandj

A.D.J. Supply Europe B.V.
Junostraat 2
6468 EW Kerkrade
The Netherlands
Tel: +31 45 546 85 00 / Fax : +31 45 546 85 99 Web :
www.americandj.eu / E-mail : service@adjgroup.eu