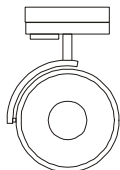


## KALU LEDDISK

Leuchte für 1-Phasen-Stromschiene 230V  
Luminaire for 1-phase rail 230V  
Luminaire pour système de rail 1 allumage 230V  
Luminaria para carril 1 fase 230V  
Lampada per sistemi binario monofase 230V  
Lamp voor 1 fase-rail 230V



## Power LED Modul, 12W

12 x 15 cm

0,5kg

|          |     |       |        |
|----------|-----|-------|--------|
| art.-no. |     |       |        |
| 143731   | 12W | 800lm | 3.000K |
| 143734   |     |       |        |

## DEUTSCH

Verwenden Sie die Leuchte nur in Verbindung mit dem entsprechenden Stromschienensystem.

Beachten Sie unbedingt die Betriebsanleitung des Schienensystems.

Schalten Sie vor dem Einsetzen das System spannungsfrei.

Wenden Sie beim Einsetzen keine Gewalt an.

Decken Sie die Leuchte nicht ab.

Hängen und befestigen Sie nichts an der Leuchte.

**Dimmbetrieb:** Verwenden Sie nur einen geeigneten Phasenanschnittdimmer. Beachten Sie die Herstellerhinweise zum Dimmer.

## ENGLISH

Operate this fitting only with the corresponding rail-system.

Note the manual of the rail-system.

Switch the rail system dead before attaching the fitting.

Do not use force when attaching the fitting.

Do not cover the fitting.

Do not hang or fasten anything on the fitting.

**Dimming:** Use only a suitable leading-edge phase dimmer suitable for use with electronic converters. Note the manufacturers instructions.

## FRANÇAIS

Veillez utiliser le luminaire seulement avec le système de rails conducteur adéquat.

Veillez respecter absolument le mode d'emploi du système de rails conducteur.

Mettez le système hors tension avant la mise en place.

En mettant l'adaptateur, ne forcez pas.

Ne couvrez pas le produit.

N'accrochez ni ne fixez rien au produit.

**Fonctionnement en gradation:** Utilisez exclusivement un variateur à induction approprié. Faites attention aux indications du producteur à propos du variateur d'éclairage.

## ESPAÑOL

Utilice la luminaria solamente junto con el sistema de carriles de alimentación correspondiente.

Tenga en cuenta en todo caso las instrucciones de servicio del sistema de carriles de alimentación.

Antes de colocar el adaptador desconecte el sistema de la red de alimentación.

No utilice fuerza para colocar el adaptador.

No cubra el producto.

No cuelgue ni fije nada en el producto.

**Servicio con dimmer:** Utilice sólo reguladores por corte de fase adecuados. Preste atención a las instrucciones de los fabricantes respecto al dimmer.

## ITALIANO

Faccia uso dell'apparecchiatura d'illuminazione esclusivamente in collegamento con il sistema di guide elettriche corrispondente.

Si attenga assolutamente alle istruzioni di funzionamento del sistema di guide elettriche.

Imposti il sistema a tensione zero prima del montaggio.

Non faccia uso della forza nel montaggio.

Non copra l'apparecchiatura d'illuminazione.

Non appenda o fissi nulla sull'apparecchiatura luminosa.

**Funzionamento con dimmer:** Utilizzare soltanto un dimmer a "intervento a inizio fase" adeguato. Osservate le informazioni del produttore riguardanti il dimmer.

## NEDERLANDS

Gebruik de lamp slechts in verbinding met het passende stroomrailsysteem.

Let in ieder geval op de gebruiksaanwijzing van het stroomrailsysteem.

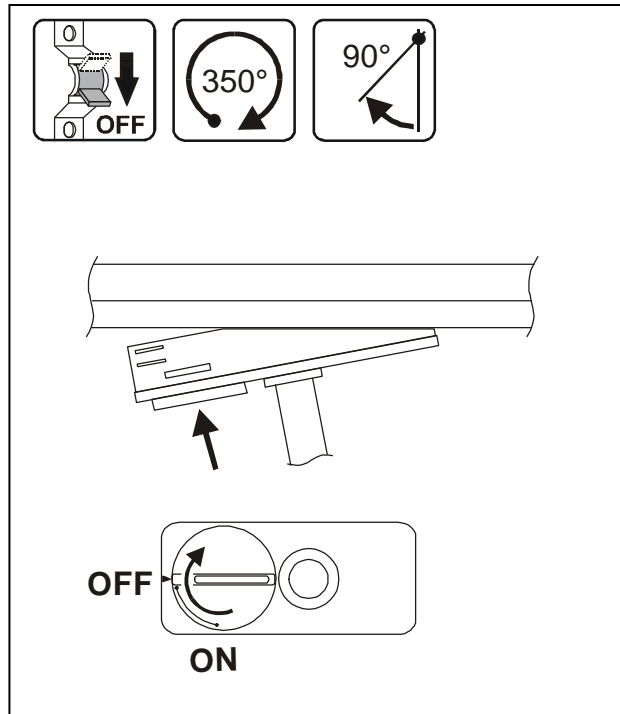
Schakel voor het inzetten van het systeem de netspanning uit.

Geen geweld gebruiken bij het inzetten van de adapter.

Het product niet afdekken.

Niets aan het product hangen of bevestigen.

**Dimfunctie:** Gebruik uitsluitend een dimmer die geschikt is voor faseregeling. Op de dimmerhandleiding van de producent letten.

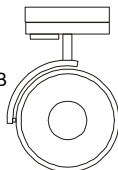


Art.-Nr. 143731/34

03.06.2013 © SLV Elektronik GmbH, Daimlerstr. 21-23,  
52531 Übach-Palenberg, Germany, Tel. +49 (0)2451 4833-0  
Technische Änderungen vorbehalten. Technical Details are subject to change.  
Les détails techniques sont sujet à des changements. Nos reservamos el  
derecho a modificaciones técnicas. Modifiche tecniche riservate. Behoudens  
technische wijzigingen.

## KALU LEDDISK

Lampe for strømkinnesystemer 1 faset 230V  
Lampa dla jednofazowej szyny prądowej 230V  
Светильник для 1-фазной токоведущей шины 230 В  
Lampa för 1-fas strömskena 230V  
Lamba, 1 fazlı akım rayı 230V



220V-240V  
~50/60Hz



Ra/CRI  
>80

## Power LED Modul, 12W

12 x 15 cm

0,5kg

| art.-no. |     |       |        |
|----------|-----|-------|--------|
| 143731   | 12W | 800lm | 3.000K |
| 143734   |     |       |        |

## DANSK

Brug lyset kun i forbindelse med tilsvarende strømkinnesystemet.

Endelig ta hensyn til vejledning af strømkinnesystemet.

Før du indsætter det slut systemet spændingsfri.

Ikke brug vold ved indsættningen.

Ikke afdæk lyset.

Ikke hæng og fastgør noget på lyset.

**Drift med lysdæmper:** Brug kun en passende fase-lysdæmper. Bemærk producentens henvisninger til lysdæmperen..

## JĘZYK POLSKI

Używaj lampy tylko w połączeniu z odpowiednim system szyn prądowych.

Koniecznosc zapoznaj się z instrukcją obsługi systemu szyn prądowych.

Przed montażem odłącz system od napicia.

Podczas montażu nie wolno używać siły.

Nie wolno zakrywać lampy.

Nie wolno mocować żadnych przedmiotów do lampy ani nic na niej zawieszając.

**Ściemnianie:** Należy stosować tylko odpowiedni ściemniacz napięcia faz. Należy zwrócić uwagę na wskazówki producenta ściemniacza.

## РУССКИЙ

Используйте светильник только с соответствующей системой токоведущей шиной.

Обязательно соблюдайте руководство по эксплуатации системы токоведущей шины.

Перед установкой светильника отключите питание системы.

При установке не нажимайте сильно на светильник.

Не накрывайте светильник.

Ничего не подвешивайте и не крепите на светильнике.

**Эксплуатация с светорегулятором -диммером:**

Допускается использование только подходящего импульсно-фазового светорегулятора. Обратите внимание на указания производителя диммера.

## SVENSKA

Använd endast lampan tillsammans med tillhörande skensystem. Beakta bruksanvisningen för skensystemet.

Koppla bort spänningen från systemet före montering.

Använd inte våld vid monteringen.

Täck inte för lampan.

Häng eller fäst ingenting på lampan.

**Drift med dimmer:** Använd endast en lämplig transistordimmer.

Beakta hänvisningarna till dimmern från tillverkaren.

## TÜRKÇE

Lambayı sadece uygun bir akım rayı sistemi ile birlikte kullanın.

Ray sisteminin kullanma kılavuzunu mutlaka dikkate alın.

Yerleştirmeden önce elektriğini kesin.

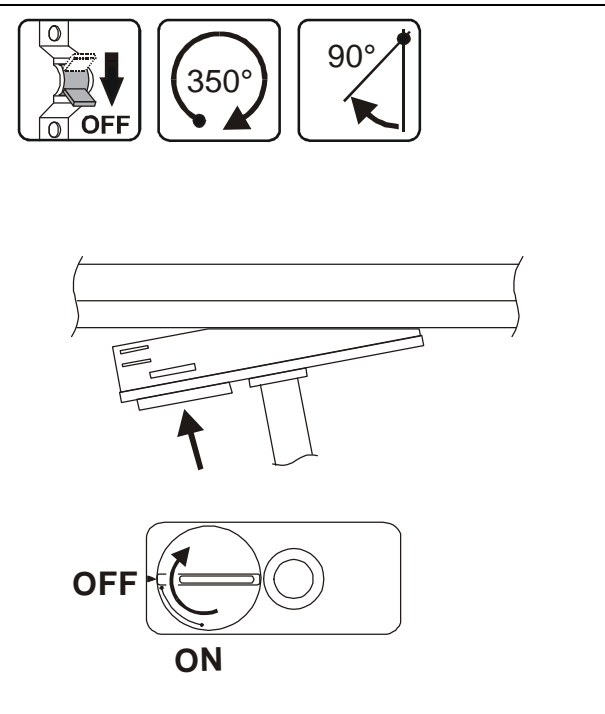
Yerleştirirken zorlama yapmayın.

Lambanın üzerine örtmeyin.

Lambaya hiçbir nesne asmayın ya da tutturmayın.

**Dimmer ile çalıştırma:** Sadece uygun bir faz kesit dimmeri kullanın.

Dimmer ile ilgili üretici talimatlarını dikkate alın.



Art.-Nr. 143731/34

03.06.2013 © SLV Elektronik GmbH, Daimlerstr. 21-23,  
52531 Übach-Palenberg, Germany, Tel. +49 (0)2451 4833-0

Ret til tekniske ændringer forbeholdes. Zmiany techniczne zastrzeżone.

Сохраниается право на внесение технических изменений. Tekniska ändringar kan förekomma. Teknik değişiklik yapma hakkı saklıdır.