

beurer IH 18 Inhalator

Omvang van de levering

- Inhalator
- Vernevelaar
- Perslucht slang
- Mondstuk
- Masker voor volwassenen
- Masker voor kinderen
- Reservefilter
- Deze gebruiksaanwijzing

1. Kennismaking

Geachte klant,

We zijn blij dat u hebt gekozen voor een product uit ons assortiment. Onze naam staat voor hoogwaardige en grondig gecontroleerde kwaliteitsproducten die te maken hebben met warmte, gewicht, bloeddruk, lichaamstemperatuur, polsslag, zachte therapie, massage en lucht.

Neem deze gebruiksaanwijzing aandachtig door, bewaar deze voor later gebruik, laat deze ook door andere gebruikers lezen en neem alle aanwijzingen in acht.

Met vriendelijke groet,
Uw Beurer-team

Toepassingsgebied

Deze inhalator is een inhalatieapparaat voor de verneveling van vloeistoffen en vloeibare medicatie (aerosol) en voor de behandeling van de bovenste en de onderste luchtwegen.

Door het door de arts voorgeschreven of aanbevolen medicijn te vernevelen en te inhaleren, kunt u luchtwegaandoeningen voorkomen, de bijkomende symptomen verzachten en de genezing versnellen. Raadpleeg uw arts of apotheker voor meer informatie over de toepassingsmogelijkheden.

Het apparaat is geschikt om thuis te gebruiken. Medicijnen mogen alleen op aanraden van uw arts worden geïnhaleerd. De inhalatie moet rustig en ontspannen verlopen. Adem langzaam en diep in zodat het medicijn tot in de fijne, diepgelegen bronchiën kan geraken. Adem normaal uit.




Nadat het apparaat hygiënisch is gereinigd, kan het opnieuw worden gebruikt. Bij de reiniging moeten alle toebehoren inclusief de vernevelaar en het luchtfilter worden vervangen en moet het oppervlak van het apparaat worden gedesinfecteerd met een in de winkel verkrijgbaar desinfectiemiddel.

Let op: wanneer het apparaat door meerdere personen wordt gebruikt, moeten alle toebehoren worden vervangen.







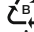





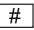




Wij adviseren u de vernevelaar en andere toebehoren na een jaar te vervangen.

2. Verklaring van de symbolen

De volgende symbolen worden gebruikt in de gebruiksaanwijzing.

| | | |
|---|---------------------|---|
|  | Waarschuwing | Waarschuwing voor situaties met verwondingsrisico's of gevaar voor uw gezondheid. |
|  | Let op | Waarschuwing voor mogelijke schade aan het apparaat of de toebehoren. |
|  | Aanwijzing | Verwijzing naar belangrijke informatie. |

Op de verpakking en op het typeplaatje van het apparaat en de toebehoren worden de volgende symbolen gebruikt:

| | | | | | |
|--|--|---|--|---|--|
|  | Toegepast deel type BF | I | Aan |  | Beschermd tegen vaste voorwerpen met een diameter van 12,5 mm en groter en tegen verticaal vallende druppels |
|  | Handleiding in acht nemen Lees voor aanvang van het werk en/of het bedienen van apparaten of machines de handleiding | O | Uit |  | CE-markering Dit product voldoet aan de eisen van de geldende Europese en nationale richtlijnen |
|  | Apparaat uit veiligheidsklasse II |  | Serienummer |  | Aanduiding voor de identificatie van het verpakkingsmateriaal. A = materiaalafkorting, B = materiaalnummer: 1-7 = kunststoffen, 20-22 = papier en karton |
|  | Fabrikant | 30 Min. ON/ 30 Min. OFF | 30 minuten gebruik, vervolgens 30 minuten pauze voordat het apparaat opnieuw kan worden gebruikt |  | Het (elektrisch) apparaat mag niet met het huisvuil worden weggegooid |
|  | Scheid het product en de verpakkingscomponenten en voer het afval volgens de lokale voorschriften af |  | Zwitserse geautoriseerde vertegenwoordiger |  | Medisch hulpmiddel |
|  | Typenummer |  | Temperatuurlimiet |  | Vochtigheidsbeperking |
|  | Importeursymbool |  | Artikelnummer | | |

3. Waarschuwingen en veiligheidsaanwijzingen

Waarschuwing

- Voorafgaand aan het gebruik moet worden gecontroleerd of het apparaat en de toebehoren niet zichtbaar zijn beschadigd. Wij adviseren u om het apparaat bij twijfel niet te gebruiken en contact op te nemen met de verkoper of met de betreffende klantenservice.
- Raadpleeg bij storingen van het apparaat hoofdstuk 10 "Problemen oplossen".
- Gebruik van het apparaat is geen vervanging voor een medisch consult of een medische behandeling. Neem bij elke vorm van pijn of ziekte daarom altijd eerst contact op met uw arts.
- Raadpleeg bij elke twijfel met betrekking tot de gezondheid uw huisarts!
- Gebruik met onze inhalator geen vloeistoffen die niet compatibel zijn met PP of pvc. Als de met de vloeistof meegeleverde informatie niet aangeeft of de vloeistof compatibel is met deze materialen, neem dan contact op met de fabrikant van de vloeistof.
- De deeltjesgrootteverdelingscurve, MMAD, de aerosolafgifte en/of de aerosolafgiftesnelheid kunnen veranderen als er een ander geneesmiddel, een andere suspensie, een andere emulsie of een andere oplossing met een hoge viscositeit wordt gebruikt dan waarnaar in de technische gegevens voor de aerosolwaarden wordt verwezen.
- Neem bij het gebruik van de vernevelaar de algemene voorschriften met betrekking tot de hygiëne in acht.
- Volg altijd de aanwijzingen van uw arts op met betrekking tot het te gebruiken medicijn, de dosering, de frequentie en de duur van de inhalatie.
- Gebruik alleen medicijnen die door uw arts of apotheker zijn voorgeschreven of aanbevolen.
- Het is niet toegestaan om wijzigingen aan het apparaat of de componenten ervan aan te brengen.

- Let op:**
Gebruik voor de behandeling uitsluitend de onderdelen die door de arts voor de situatie van de aandoening zijn voorgeschreven.
- Controleer in de bijsluiter van het medicijn of er sprake is van contra-indicaties voor het gebruik met de gebruikelijke systemen voor aerosoltherapie.
- Stop de behandeling direct als het apparaat niet juist werkt of als u zich niet goed voelt of pijn ervaart.
- Houd het apparaat tijdens het gebruik uit de buurt van uw ogen. De medicijnnevel kan schadelijk zijn voor uw ogen.
- Gebruik het apparaat niet bij de aanwezigheid van brandbare gassen en hoge zuurstofconcentraties.
- Dit apparaat is niet geschikt om gebruikt te worden door kinderen of personen met beperkte fysieke, zintuiglijke (bijv. ongevoelig voor pijn) of geestelijke vermogens of gebrek aan ervaring en/of kennis. Gebruik door deze personen is alleen toegestaan wanneer het plaatsvindt onder toezicht van een voor hun veiligheid verantwoordelijke persoon, of wanneer zij van deze persoon aanwijzingen hebben ontvangen over het gebruik van het apparaat.
- Controleer in de bijsluiter van het medicijn of er sprake is van eventuele contra-indicaties bij het gebruik met gangbare systemen voor aerosoltherapie.
- Schakel het apparaat uit en trek de stekker uit het stopcontact voordat u het apparaat reinigt of onderhoudt.
- Houd verpakkingsmateriaal buiten bereik van kinderen (verstikkingsgevaar).
- Houd de kabels en luchtleidingen buiten bereik van kleine kinderen om te voorkomen dat ze hierin verstrengeld raken.
- Gebruik geen toebehoren die niet door de fabrikant zijn aanbevolen.
- Sluit het apparaat alleen aan op de netspanning die op het typeplaatje wordt aangegeven.
- Dompel het apparaat niet onder in water en gebruik het niet in vochtige ruimten. Er mogen geen vloeistoffen in het apparaat binnendringen.
- Bescherm het apparaat tegen harde schokken.
- Raak het netsnoer nooit met natte handen aan. U zou hierdoor namelijk een elektrische schok kunnen krijgen.
- Trek de stekker niet aan het netsnoer uit het stopcontact.
- Het netsnoer mag niet bekneld raken, knikken of over scherpe voorwerpen worden getrokken. Laat het snoer bovendien niet hangen en bescherm het tegen hitte.
- Rol de voedingskabel volledig af om gevaarlijke oververhitting te voorkomen.
- Als het netsnoer van dit apparaat beschadigd raakt, moet het worden verwijderd. Als het netsnoer niet van het apparaat kan worden losgekoppeld, moet het volledige apparaat worden verwijderd.
- Als u het apparaat opent, loopt u het risico van een elektrische schok. De scheiding van het stroomnet is uitsluitend gewaarborgd als de netstekker uit het stopcontact is gehaald.
- Gebruik het apparaat niet meer als het op de grond is gevallen, aan extreme vochtigheid is blootgesteld of op andere wijze beschadigd is geraakt. Neem bij twijfel contact op met de klantenservice of met het verkooppunt.
- De inhalator IH 18 mag uitsluitend worden gebruikt met de bijbehorende vernevelaars en toebehoren van Beurer. Het gebruik van vernevelaars en toebehoren van andere fabrikanten kan een negatieve invloed hebben op de effectiviteit van de therapie en kan mogelijk leiden tot schade aan het apparaat.

Let op

- Stroomuitval, plotselinge storingen of andere ongunstige omstandigheden kunnen tot gevolg hebben dat het apparaat onbruikbaar wordt. Zorg daarom voor een reserve-apparaat en voor een (met de arts overeengekomen) reservemedicijn.
- Als u adapters of verlengsnoeren nodig hebt, moeten deze voldoen aan de geldende veiligheidsvoorschriften. De stroomvermogensgrens en de op de adapter aangegeven maximale vermogensgrens mogen niet worden overschreden.
- Berg het apparaat en de voedingskabel niet op in de buurt van warmtebronnen.
- Gebruik het apparaat niet in ruimten waarin eerder sprays zijn gebruikt. Ventileer deze ruimten voordat u met de therapie begint.
- Zorg ervoor dat er geen voorwerpen in de koelopeningen terechtkomen.
- Gebruik het apparaat niet als het een abnormaal geluid maakt.
- Om hygiënische redenen moet elke gebruiker absoluut zijn eigen toebehoren gebruiken.
- Trek na het gebruik altijd de stekker uit het stopcontact.
- Bewaar het apparaat op een plek die beschermd is tegen weersinvloeden. Het apparaat moet worden opgeborgen volgens de voorgeschreven omgevingssomstandigheden.

ZEKERING

- Het apparaat is voorzien van een overbelastingzekering. Deze mag alleen worden vervangen door hiervoor geautoriseerd vakkundig personeel.

Algemene aanwijzingen

Let op

- Gebruik het apparaat uitsluitend:
 - op mensen,
 - voor het doel waarvoor dit apparaat is ontwikkeld (aerosolinhalatie) en uitsluitend op de in deze gebruiksaanwijzing aangegeven wijze.
- Elk onjuist gebruik kan gevaarlijk zijn!**
- Bij acute noodgevallen heeft eerste hulp voorrang.
- Gebruik buiten de medicijnen alleen gedistilleerd water of een zoutoplossing. Door andere vloeistoffen kan de inhalator of de vernevelaar mogelijk defect raken.
- Dit apparaat is niet bestemd voor commercieel gebruik of gebruik in de medische sector. Het apparaat is uitsluitend bedoeld voor privégebruik.

Voor ingebruikname

Let op

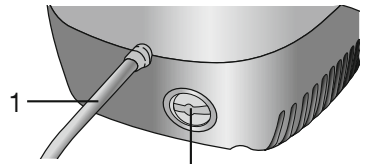
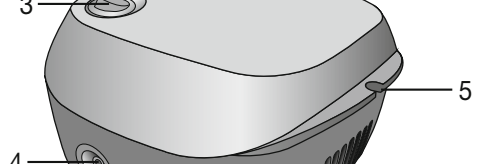

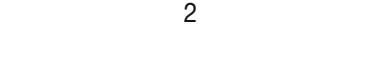

- Verwijder alvorens het apparaat te gebruiken al het verpakkingsmateriaal.
- Bescherm het apparaat tegen stof, vuil en vocht. Bedek het apparaat in geen geval wanneer het in gebruik is.
- Gebruik het apparaat niet in zeer stoffige omgevingen.
- Schakel het apparaat onmiddellijk uit als het defect is of als zich tijdens het gebruik storingen voordoen.
- De fabrikant is niet aansprakelijk voor schade die is veroorzaakt door oneigenlijk of verkeerd gebruik.

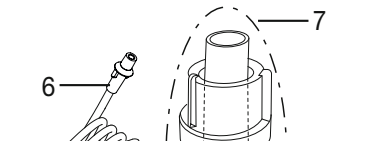
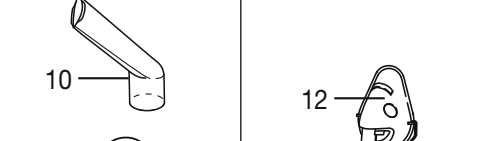
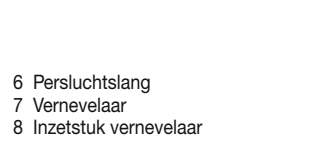
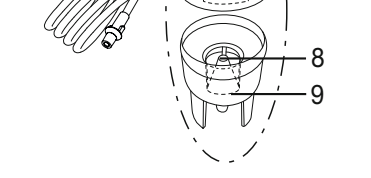
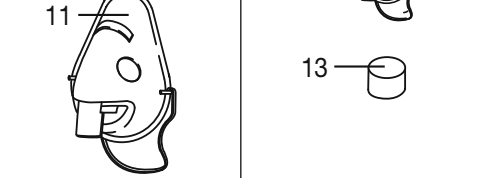
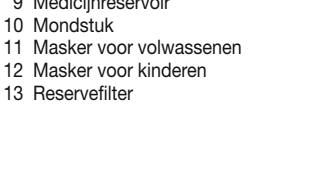
Reparatie

Aanwijzing

- Als u het apparaat opent of zelf repareert, kan een storingsvrije werking niet langer worden gegarandeerd. Als u het apparaat desondanks opent of zelf repareert, vervalt de garantie.
- Ga voor reparaties naar een servicepunt of een erkend verkooppunt.
- Het apparaat is onderhoudsvrij.

4. Apparaat- en toebehorenbeschrijving

| | | |
|---|---|---|
|  |  |  |
|  |  | |
| | | <p>1 Netsnoer 2 Filterdeksel met filter 3 Aan/Uit-schakelaar 4 Slangaansluiting 5 Houder voor vernevelaar</p> |

| | | |
|---|---|--|
|  |  |  |
|  |  |  |
| | | |
| | | <p>6 Perslucht slang 7 Vernevelaar 8 Inzetstuk vernevelaar 9 Medicijnreservoir 10 Mondstuk 11 Masker voor volwassenen 12 Masker voor kinderen 13 Reservefilter</p> |

5. Ingebruikname

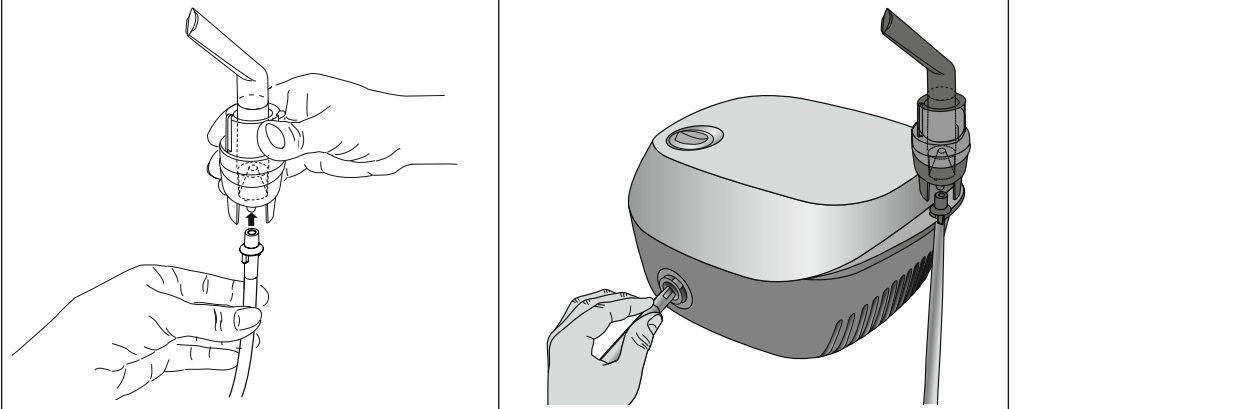
Opstellen

Haal het apparaat uit de verpakking. Plaats het apparaat op een vlakke ondergrond. Zorg ervoor dat de ventilatiesleuven vrij zijn.

Voor het eerste gebruik

Aanwijzing

- Reinig en desinfecteer de vernevelaar en de toebehoren voordat u deze voor de eerste keer gebruikt. Zie hiervoor "Reiniging en desinfectie" op pagina 2.
- Sluit de perslucht slang [6] onder op het medicijnreservoir [9] aan.
- Breng het andere uiteinde van de slang [6] iets gedraaid in de slangaansluiting [4] van de inhalator aan.



Netaansluiting

- Sluit het apparaat alleen aan op de netspanning die op het typeplaatje wordt aangegeven.
- Steek de stekker van het netsnoer [1] in een geschikt stopcontact.
- Steek de stekker volledig in het stopcontact voor een goede verbinding met het lichtnet.

Aanwijzing

- Zorg ervoor dat er een stopcontact in de buurt is van de plek waar u het apparaat plaatst.
- Zorg ervoor dat het netsnoer geen struikelgevaar vormt.
- Als u de inhalator na de inhalatie van het lichtnet wilt loskoppelen, moet u het apparaat eerst uitschakelen en vervolgens de stekker uit het stopcontact trekken.

6. Bediening

Let op

- Om hygiënische redenen moet u de vernevelaar [7] en de toebehoren na elke behandeling reinigen en na de laatste behandeling van de dag desinfecteren.
- De toebehoren mogen door slechts één persoon worden gebruikt; gebruik door meerdere personen wordt afgeraden.
- Als bij de therapie meerdere verschillende medicijnen na elkaar geïnhaleerd moeten worden, moet de vernevelaar [7] na elk gebruik met warm leidingwater worden doorgespoeld. Zie hiervoor "Reiniging en desinfectie" op pagina 2.
- Volg de aanwijzingen met betrekking tot het vervangen van het filter in deze gebruiksaanwijzing op.
- Controleer voorafgaand aan elk gebruik van het apparaat of de slang stevig op de inhalator [4] en op de vernevelaar [7] is aangesloten.
- Controleer voorafgaand aan het gebruik of het apparaat correct werkt. Schakel de inhalator (met aangesloten vernevelaar, maar zonder medicijnen) hiervoor kort in. Als er lucht uit de vernevelaar [7] komt, werkt het apparaat.

1. Sproeieropzetstuk aanbrengen

- Open de vernevelaar [7] door het bovenstuk linksom ten opzichte van het medicijnreservoir [9] te draaien. Breng het sproeieropzetstuk [8] in het medicijnreservoir [9] aan.
- Zorg ervoor dat de kegel voor de medicijngeleiding goed op de kegel voor de luchtgeleiding in de vernevelaar [7] is bevestigd.

2. Vernevelaar vullen

- Vul het medicijnreservoir [9] direct met een isotone zoutoplossing of met het medicijn. Zorg ervoor dat u het reservoir niet met te veel zoutoplossing of medicijn vult. De maximaal aanbevolen inhoud bedraagt 8 ml!
- Gebruik medicijnen alleen volgens de aanwijzingen van uw arts en vraag naar de voor u geschikte inhalatieduur en -hoeveelheid!
- Als de voorgeschreven hoeveelheid van het medicijn minder dan 2 ml bedraagt, vult u deze hoeveelheid met een isotone zoutoplossing aan tot minstens 4 ml. Viskeuze medicijnen moeten eveneens worden verdund. Neem hierbij ook de aanwijzingen van uw arts in acht.

3. Vernevelaar sluiten

- Sluit de vernevelaar [7] door het bovenstuk rechtsom ten opzichte van het medicijnreservoir [9] te draaien. Let daarbij op een goede verbinding!

4. Toebehoren met vernevelaar verbinden

- Verbind de vernevelaar [7] met het gewenste toebehoren (mondstuk [10], masker voor volwassenen [11] of masker voor kinderen [12]).

Naast het meegeleverde masker voor volwassenen [11] en het masker voor kinderen (vanaf 2 jaar) [12] kunt u ook een masker voor baby's (van 0-3 jaar) voor uw inhalator gebruiken. Het masker voor baby's wordt niet meegeleverd met de IH 18. Een overzicht van alle nabestelbare artikelen vindt u in hoofdstuk 12 "Reserveonderdelen en aan slijtage onderhevige onderdelen".

Aanwijzing

Inhaleren via het mondstuk is de meest effectieve behandelingsvorm. Het gebruik van het inhalatiemasker wordt alleen aanbevolen als het gebruik van een mondstuk niet mogelijk is (zoals bij kinderen die nog niet via het mondstuk kunnen inhaleren). Let er bij de inhalatie via het masker op dat het masker goed aansluit en dat de ogen vrij blijven.

- Trek de vernevelaar voorafgaand aan de behandeling naar boven toe uit de houder [5].
- Schakel de inhalator in met de Aan/Uit-schakelaar [3].
- Als de nevel uit de vernevelaar wordt gespreid, werkt het apparaat probleemloos.

5. Behandeling

- Zorg ervoor dat u tijdens het inhaleren recht en ontspannen aan een tafel zit en niet op een fauteuil. Zo zorgt u ervoor dat de luchtwegen niet worden samengedrukt en dat de effectiviteit van de behandeling niet negatief wordt beïnvloed.
- Adem het verstoven medicijn diep in.

Let op

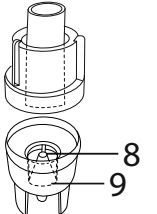
Het apparaat is niet geschikt voor continu gebruik. Nadat u het apparaat 30 minuten hebt gebruikt, moet het 30 minuten worden uitgeschakeld.

Aanwijzing

Houd de vernevelaar tijdens de behandeling recht (verticaal), anders werkt de verstuiving niet en kan een probleemloze werking niet worden gegarandeerd.

Let op

Etherische oliën van geneeskrachtige planten, hoestdranken, oplossingen om te gorgelen, druppels om in te wrijven of voor stoombaden zijn in principe niet geschikt om te inhaleren met inhalatoren. Deze toevoegingen zijn vaak viskeus en kunnen de juiste werking van het apparaat en daardoor de effectiviteit van de toepassing blijvend belemmeren. In geval van overgevoelige luchtpijpvertakkingen kunnen medicijnen met etherische oliën in bepaalde gevallen een acuut bronchospasme (plotselinge krampachtige samentrekking van de bronchiën met ademnood als gevolg) veroorzaken. Raadpleeg daarvoor uw arts of apotheker!



6. Inhalatie beëindigen

Als de nevel alleen nog onregelmatig naar buiten stroomt of als het geluid bij de inhalatie verandert, kunt u de behandeling beëindigen.

- Schakel de inhalator na de behandeling uit met de Aan/Uit-schakelaar [3] en trek de stekker van het apparaat uit het stopcontact.
- Plaats de vernevelaar [7] na de behandeling weer terug in de houder [5].

7. Reiniging uitvoeren

Zie “Reiniging en desinfectie” op pagina 2.

7. Filter vervangen

Bij normale gebruiksomstandigheden moet het luchtfilter na ongeveer 500 gebruiksuren c.q. een jaar worden vervangen. Controleer het luchtfilter regelmatig (na 10 tot 12 nevelelingen). Vervang het gebruikte filter als het verstopt of vuil is. Vervang het filter ook door een nieuw filter als het vochtig is geworden.


⚠ Let op

- Probeer het gebruikte filter niet schoon te maken en opnieuw te gebruiken!
- Gebruik uitsluitend het originele filter van de fabrikant, anders kan uw inhalator beschadigd raken of is de behandeling mogelijk niet effectief genoeg.
- Repareer of onderhoud het luchtfilter niet wanneer het apparaat door een persoon wordt gebruikt.
- Gebruik het apparaat nooit zonder filter.

Ga als volgt te werk om het filter te vervangen:

⚠ Let op

- Schakel het apparaat eerst uit en trek de stekker uit het stopcontact.
- Laat het apparaat afkoelen.

- Haal het filterdeksel [2] in de richting van de pijl los. 

i Aanwijzing

Als het filter na het verwijderen van het filterdeksel in het apparaat blijft zitten, verwijdert u het filter met bijvoorbeeld een pincet uit het apparaat.

- Plaats het filterdeksel [2] na het plaatsen van een nieuw filter weer terug.
- Controleer of het deksel goed vastzit.

8. Reiniging en desinfectie

Vernevelaar en toebehoren

⚠ Waarschuwing

Volg de hierna beschreven voorschriften op het gebied van hygiëne om gevaren voor de gezondheid te voorkomen.

- De vernevelaar [7] en de toebehoren kunnen meermaals worden gebruikt. Houd er rekening mee dat voor de verschillende toepassingsgebieden verschillende eisen aan de reiniging en hygiënische zuivering voor verder gebruik worden gesteld.

Aanwijzingen:

- Reinig de vernevelaar en de toebehoren niet mechanisch met borstels en dergelijke. Daarbij kan namelijk onherstelbare schade ontstaan en een doelgerichte, effectieve behandeling kan niet langer worden gegarandeerd.
- Raadpleeg uw arts over de extra eisen met betrekking tot de noodzakelijke hygiënische voorbereiding (handverzorging, gebruik van medicijnen of inhalatie-oplossingen) bij hoogeriscogroepen (bijvoorbeeld personen met taaislijmziekte).
- Zorg ervoor dat u het apparaat goed laat drogen, nadat u het gereinigd/gedesinfecteerd hebt. Resterend vocht of resterende nattigheid vergroot de kans op het ontstaan van ziektekiemen.

Vorbereiding

- Ontdoe alle onderdelen van de vernevelaar [7] en de gebruikte toebehoren meteen na elke behandeling van medicijnresten en vuil.
- Haal hiervoor de vernevelaar [7] volledig uit elkaar.
- Trek het mondstuk [10] of het masker [11, 12] van de vernevelaar.
- Haal de vernevelaar uit elkaar door het bovenstuk linksom ten opzichte van het medicijnreservoir [9] te draaien.
- Verwijder het sproeieropzetstuk [8] uit het medicijnreservoir [9].
- Zet de vernevelaar later op dezelfde wijze, maar dan in tegenovergestelde volgorde, weer in elkaar.

Reiniging

⚠ Let op

Voordat u het apparaat reinigt, moet het apparaat uitgeschakeld en afgekoeld zijn en de stekker uit het stopcontact zijn getrokken.

De **vernevelaar** en de gebruikte **toebehoren**, zoals het mondstuk, het masker en het sproeieropzetstuk, moeten na elk gebruik met heet, niet kokend water worden gereinigd. Droog de onderdelen zorgvuldig af met een zachte doek. Zet de onderdelen weer in elkaar zodra deze helemaal droog zijn en leg ze in een droge, afgedekte bak of desinfecteer ze.

Zorg er bij de reiniging voor dat alle resten worden verwijderd. Gebruik daarvoor geen substanties die bij contact met de huid of de slijmvliezen of bij inslikken of inhaleren mogelijk giftig kunnen zijn.

Gebruik voor de reiniging van het **apparaat** een zachte, droge doek en een niet schurend reinigingsmiddel.

Gebruik geen bijtende schoonmaakmiddelen en houd het apparaat nooit onder water.

⚠ Let op

- Zorg ervoor dat er geen water in het apparaat terechtkomt!
- Reinig het apparaat en de toebehoren niet in een vaatwasmachine!
- Raak het apparaat niet met natte handen aan als het is aangesloten. Er mag geen water op het apparaat terechtkomen. Gebruik het apparaat alleen als het volledig droog is.
- Sproei geen vloeistoffen in de ventilatiesleuven! Binnengedrongen vloeistoffen kunnen de elektronica en andere onderdelen van de inhalator beschadigen en daardoor storingen veroorzaken.

Condenswater, slangonderhoud

Afhankelijk van de omgevingsomstandigheden kan zich condenswater in de slang afzetten. Om de groei van ziektekiemen te voorkomen en een probleemloze therapie te kunnen garanderen, moet dit vocht onmiddellijk worden verwijderd. Ga hiervoor als volgt te werk:

- Trek de slang [6] van de vernevelaar [7].
- Laat de slang aan de inhalatorzijde [4] aangesloten.
- Laat de inhalator ingeschakeld totdat het vocht door de doorstromende lucht is verwijderd.
- Vervang de slang bij ernstige vervuiling.

Desinfectie

Volg voor het desinfecteren van uw vernevelaar en de toebehoren de hieronder genoemde punten zorgvuldig op. Het wordt aangeraden de afzonderlijke onderdelen uiterlijk na het laatste gebruik van de dag te desinfecteren.

(Hiervoor hebt u alleen een beetje kleurloze azijn en gedistilleerd water nodig!)

- Reinig de vernevelaar en de toebehoren eerst zoals beschreven onder het kopje “Reiniging”.
- Leg de uit elkaar gehaalde **vernevelaar** en het **mondstuk** 5 minuten in kokend water.
- Gebruik voor de overige toebehoren een azijnmengsel bestaande uit ¼ azijn en ¾ gedistilleerd water. Zorg ervoor dat u voldoende van deze vloeistof hebt, zodat de onderdelen (zoals vernevelaar, masker en mondstuk) volledig ondergedompeld kunnen worden.
- Laat de onderdelen 30 minuten in het azijnmengsel liggen.
- Spoel de onderdelen uit met water en droog ze zorgvuldig af met een zachte doek.

⚠ Let op

Kook de maskers en de luchtslang niet uit en verhit ze niet met een autoclaaf.

- Zet de onderdelen weer in elkaar zodra deze helemaal droog zijn en leg ze in een droge, afgedekte bak.

i Aanwijzing

Zorg ervoor dat u de onderdelen na het reinigen goed afdroogt, omdat er anders een grotere kans op het ontstaan van ziektekiemen bestaat.

Drogen

- Leg de afzonderlijke onderdelen op een droge, schone en absorberende ondergrond en laat ze volledig drogen (minstens 4 uur).

Materiaalbestendigheid

- De vernevelaar en de toebehoren slijten net als elk ander kunststof onderdeel bij veelvuldig gebruik en bij de hygiënische zuivering. Na verloop van tijd kan daardoor de samenstelling van de aerosol veranderen, waardoor de effectiviteit van de therapie negatief kan worden beïnvloed. Daarom adviseren wij u de vernevelaar na een jaar te vervangen.
- Houd bij de keuze van het reinigings- en desinfectiemiddel rekening met het volgende: gebruik alleen milde reinigings- of desinfectiemiddelen die u volgens de instructies van de fabrikant doseert.

Bewaren

- Berg het apparaat niet op in vochtige ruimten (bijv. de badkamer) en vervoer het niet met vochtige voorwerpen.
- Zorg ervoor dat het apparaat en de toebehoren bij het opbergen en vervoeren worden beschermd tegen aanhoudend direct zonlicht.
- Bewaar het apparaat op een droge plek en indien mogelijk in de verpakking.

9. Verwijdering

In het belang van het milieu mag het apparaat niet met het huisvuil worden weggegoed.

Verwijder het apparaat conform de EU-richtlijn voor afgedankte elektrische en elektronische apparatuur – WEEE (Waste Electrical and Electronic Equipment).

Neem bij vragen contact op met de verantwoordelijke instantie voor afvalverwijdering in uw gemeente.

10. Problemen oplossen

| Problemen/vragen | Mogelijke oorzaak/oplossing |
|--|---|
| De vernevelaar produceert weinig of geen aerosol. | <ol style="list-style-type: none">Te veel of te weinig medicijnen in de vernevelaar. <p>Minimum: 2 ml, Maximum: 8 ml.</p> Controleer of de sproeier verstopt is. <p>Reinig de sproeier als dat nodig is (bijvoorbeeld door deze uit te spoelen). Neem de vernevelaar daarna opnieuw in gebruik. LET OP: prik de fijne openingen voorzichtig en alleen vanaf de onderzijde van de sproeier door.</p> Vernevelaar wordt niet recht (verticaal) gehouden. Het reservoir is gevuld met een ongeschikte vloeistof om te vernevelen (bijv. te stroperig). <p>Het te gebruiken medicijn moet door uw arts worden aanbevolen.</p> |
| Er wordt te weinig nevel geproduceerd. | Geknikte slang, verstopt filter, te veel inhalatie-oplossing. |
| Welke medicijnen kunnen worden gehinhaleerd? | Raadpleeg hiervoor uw arts. <p>In principe kunnen alle medicijnen die geschikt en goedgekeurd zijn voor inhalatie middels een apparaat worden gehinhaleerd.</p> |
| In de vernevelaar blijven restanten van de inhalatie-oplossing achter. | Dat gebeurt om technische redenen en is dus normaal. Beëindig de inhalatie zodra u een duidelijk veranderd nevelingsgeluid hoort. |

| Problemen/vragen | Mogelijke oorzaak/oplossing |
|---|---|
| Waarop moet bij baby's en kinderen worden gelet? | <ol style="list-style-type: none">Bij baby's moet het masker de mond en de neus bedekken voor een effectieve inhalatie. Bij kinderen moet het masker eveneens de mond en de neus bedekken. De verneveling is niet effectief bij slapende personen, omdat er dan niet voldoende medicijn in de longen terechtkomt. <p>Aanwijzing: het kind mag het apparaat alleen onder toezicht en met de hulp van een volwassene gebruiken. Laat het kind niet alleen.</p> |
| De inhalatie met het masker duurt langer. | Dit is om technische redenen. Door de gaten in het masker inhaleert u per ademhaling minder medicijn dan via het mondstuk. De aerosol wordt via de gaten vermengd met omgevingslucht. |
| Waarom moet de vernevelaar regelmatig worden vervangen? | Daarvoor zijn twee redenen: <ol style="list-style-type: none">Om een therapeutisch effectief deeltjesspectrum te garanderen, mag de sproeieropening niet groter zijn dan een bepaalde diameter. Door mechanische en thermische belasting is de kunststof onderhevig aan slijtage. Het sproeieropzetstuk [8] is zeer gevoelig. Daardoor kan ook de samenstelling van de druppeltjes van de aerosol veranderen, wat ook direct effect heeft op de effectiviteit van de behandeling. Het regelmatig vervangen van de vernevelaar wordt ook aangeraden om hygiënische redenen. |
| Heeft iedereen een eigen vernevelaar nodig? | Om hygiënische redenen is dit absoluut noodzakelijk. |

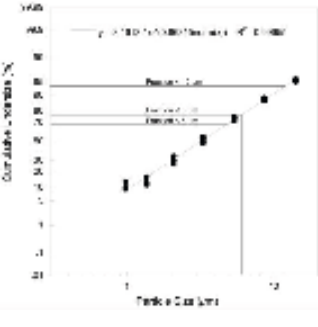
11. Technische gegevens

| | |
|---|---|
| Model | IH 18 |
| Type | IH 18/1 |
| Afmetingen (b x h x d) | 160 x 155 x 90 mm |
| Gewicht | 1,3 kg |
| Werkdruk | ca. 0,5 – 1,45 bar |
| Vulcapaciteit vernevelaar | min. 2 ml <p>max. 8 ml</p> |
| Medicijntoevoer | ca. 0,35 ml/min |
| Geluidsdruk | ca. 52 dBA |
| Netaansluiting (Geschikte netaansluiting volgens typeplaatje op het apparaat) | 230 V-; 50 Hz; 230 VA <p>Verenigd Koninkrijk: 240 V-; 50 Hz; 240 VA KSA: 220 V-; 60 Hz; 220 VA</p> |
| Verwachte levensduur van het product | Informatie over de levensduur van het product vindt u op de homepage. |
| Bedrijfsvoorwaarden | Temperatuur: +10 °C tot +40 °C <p>Relatieve luchtvochtigheid: 15% tot 93% Omgevingsdruk: 700 hPa tot 1060 hPa</p> |
| Opslag- en transportvoorwaarden | Temperatuur: -25 °C tot +70 °C <p>Relatieve luchtvochtigheid: 10% tot 95%</p> |
| Aerosolwaarden op basis van beademingspatronen voor volwassenen met natriumfluoride (NaF) | Doorstroming: 5,31 l/min <p>Aerosolafgifte: 0,171 ml Aerosolafgiftewaarde: 0,082 ml/min Deeltjesgrootte (MMAD): 3,16 µm</p> |

Het serienummer staat op het apparaat of in het batterijvak.

Technische wijzigingen voorbehouden.

Diagram deeltjesgrootte



De metingen zijn verricht met een natriumfluoride-oplossing met een “Next Generation Impactor” (NGI).

Het diagram is mogelijk niet van toepassing op suspensies of zeer viskeuze medicijnen. Meer informatie hierover kunt u aanvragen bij de betreffende fabrikant van de medicijnen.

Aerosolwaarden zijn gebaseerd op ademhalingspatronen van volwassenen en variëren waarschijnlijk voor kinderen.

i Aanwijzing

Als het apparaat niet binnen de specificaties wordt gebruikt, kan niet worden gegarandeerd dat het apparaat correct functioneert. Technische aanpassingen ter verbetering en verdere ontwikkeling van het product voorbehouden. Dit apparaat en de toebehoren voldoen aan de Europese normen EN60601-1, EN60601-1-2 (CISPR 11, IEC 61000-3-2, IEC 61000-3-3, IEC 61000-4-2, IEC 61000-4-3, IEC 61000-4-4, EC 61000-4-5, IEC 61000-4-6, IEC 61000-4-7, IEC 61000-4-8, IEC 61000-4-11).

⚠ Aanwijzingen met betrekking tot elektromagnetische compatibiliteit

- Het apparaat is geschikt voor gebruik in alle omgevingen die in deze gebruiksaanwijzing worden vermeld, waaronder de thuisomgeving.
- Het apparaat kan bij de aanwezigheid van elektromagnetische storingen onder omstandigheden mogelijk slechts beperkt worden gebruikt. Als gevolg daarvan kunnen bijv. foutmeldingen ontstaan of kan het display/apparaat uitvallen.
- Het gebruik van dit apparaat direct naast andere apparaten of met andere apparaten in gestapelde vorm moet worden vermeden, omdat dit een onjuiste werking tot gevolg kan hebben. Als gebruik op de hiervoor beschreven wijze noodzakelijk is, moeten dit apparaat en de andere apparaten in de gaten worden gehouden om er zeker van te zijn dat ze correct werken.
- Het gebruik van andere toebehoren dan de toebehoren die de fabrikant van dit apparaat vastgelegd of beschikbaar gesteld heeft, kan verhoogde elektromagnetische storingen of een verminderde bestandheid tegen storingen tot gevolg hebben, waardoor het apparaat mogelijk niet correct werkt.
- Als deze instructie niet in acht wordt genomen, kan dit de prestatiekenmerken van het apparaat negatief beïnvloeden.

12. Toebehoren en/of reserveonderdelen

Voor de aanschaf van accessoires en/of reserveonderdelen kunt u terecht op www.beurer.com/nl of contact opnemen met het desbetreffende servicepunt in uw land (zie de lijst met servicepunten). Accessoires en reserveonderdelen zijn ook verkrijgbaar in de winkel.

| Omschrijving | Materiaal | REF |
|---|-----------|--------|
| Yearpack (bevat een mondstuk, een masker voor volwassenen, een masker voor kinderen, een vernevelaar, een persluchtslang en een filter) | PP/PVC | 601.21 |
| Masker voor baby's | PVC | 601.31 |

13. Garantie/service

Beurer GmbH, Söflinger Straße 218, D-89077 Ulm (hierna “Beurer” genoemd) verleent onder de hierna genoemde voorwaarden en in de hierna beschreven omvang garantie voor dit product.

De hierna genoemde garantievoorwaarden laten de wettelijke garantieverplichtingen van de verkoper uit de koopovereenkomst met de koper onverlet. De garantie geldt bovendien onverminderd de dwingende wettelijke aansprakelijkheidsbepalingen.

Beurer garandeert de probleemloze werking en de volledigheid van dit product.

De wereldwijde garantieperiode bedraagt 5 jaar vanaf het moment van aankoop van het nieuwe, ongebruikte product door de koper.

Deze garantie geldt alleen voor producten die de koper als consument heeft aangeschaft en die de koper uitsluitend voor persoonlijke doeleinden in het kader van thuisgebruik gebruikt.

Het Duitse recht is van toepassing.

Als dit product tijdens de garantieperiode onvolledig of wat betreft de werking gebrekkiig overeenkomstig de volgende bepalingen blijkt te zijn, zal Beurer overeenkomstig deze garantievoorwaarden een gratis vervangende levering of reparatie verzorgen.

Als de koper een garantieclaim wil indienen, neemt hij eerst contact op met de lokale verkoper: zie de meegeleverde lijst “Service International” met serviceadressen.

De koper krijgt dan nadere informatie over de afwikkeling van de garantieclaim, bijvoorbeeld over waar hij het product naartoe moet sturen of welke documenten nodig zijn.

Er kan alleen aanspraak op garantie worden gemaakt als de koper

- een kopie van de factuur/aankoopbon en
- het originele product

aan Beurer of een geautoriseerde partner van Beurer kan overleggen.

Uitdrukkelijk uitgesloten van deze garantie zijn

- slijtage die veroorzaakt is door normaal gebruik of verbruik van het product;
- met dit product meegeleverde toebehoren die bij correct gebruik slijten of verbruikt worden (bijvoorbeeld batterijen, accu's, manchetten, afdichtingen, elektroden, lampen, opzetstukken en inhalator toebehoren);
- producten die oneigenlijk en/of anders dan vermeld in de bepalingen van de gebruiksaanwijzing gebruikt, gereinigd, opgeborgen of onderhouden zijn en producten die door de koper of door een niet door Beurer geautoriseerd servicecenter geopend, gerepareerd of omgebouwd zijn;
- schade die tijdens het transport tussen fabrikant en klant en/of tussen servicecenter en klant ontstaat;
- producten die als B-stockartikelen of als gebruikte artikelen gekocht zijn;
- gevolgschade die op een gebrek van dit product berust (voor dit geval kunnen echter aanspraken uit productaansprakelijkheid of uit andere dwingende wettelijke aansprakelijkheidsbepalingen bestaan).

Reparaties of een complete vervanging verlengen in geen geval de garantieperiode.

| | |
|---|---|
|  | UK Importer: Beurer UK Ltd., Suite 16, Stonecross Place, Stonecross Lane North, WA3 2SH Lwton, United Kingdom |
|---|---|

| | | |
|---|---|--|
|  | Beurer GmbH, Söflinger Str. 218, 89077 Ulm, Germany, www.beurer.com |  0483 |
|---|---|--|