



NL Babyvoeding- en flesverwarmer
Gebruiksaanwijzing



Lees deze gebruiksaanwijzing aandachtig door, bewaar deze voor later gebruik, laat deze ook door andere gebruikers lezen en neem alle aanwijzingen in acht.



WAARSCHUWING

- Gebruik het apparaat niet als het beschadigd is of niet goed functioneert. Neem in deze gevallen contact op met de klantenservice.
- Dit apparaat kan worden gebruikt door kinderen van 8 jaar en ouder en door personen met beperkte fysieke, zintuiglijke of mentale vermogens of gebrek aan ervaring of kennis, wanneer zij het apparaat onder toezicht gebruiken of zijn geïnstrueerd over het veilige gebruik van het apparaat en zij de daaruit voortkomende gevaren begrijpen.
- Kinderen mogen niet met het apparaat spelen.
- Het apparaat en de aansluitkabel moeten uit de buurt van kinderen jonger dan 3 jaar gehouden worden.
- Het apparaat mag niet door kinderen worden gereinigd of onderhouden, tenzij dit onder toezicht gebeurt.
- Controleer voor ieder gebruik of het apparaat en het netsnoer niet beschadigd zijn. Als het apparaat of het netsnoer beschadigd is, mag het apparaat niet worden gebruikt.
- Elk onjuist gebruik kan gevaarlijk zijn.
- Houd de verpakkingsmaterialen buiten bereik van kinderen (verstikkingsgevaar).
- Als het netsnoer van dit apparaat beschadigd raakt, moet het worden verwijderd. Als het netsnoer niet van het apparaat kan worden losgekoppeld, moet het volledige apparaat worden verwijderd.
- Zorg ervoor dat het apparaat te allen tijde stevig en recht staat. U kunt zich verbranden door uitstromende vloeistoffen.
- Let op, de vrijkomende stoom is heet!

Inhoud

1. Omvang van de levering.....	3	7. Gebruik.....	5
2. Verklaring van de symbolen	3	8. Reiniging en onderhoud	6
3. Waarschuwingen en veiligheidsrichtlijnen.....	4	9. Wat te doen bij problemen?	7
4. Voorgeschreven gebruik.....	4	10. Verwijdering.....	7
5. Beschrijving.....	5	11. Technische gegevens.....	7
6. Ingebruikname.....	5	12. Garantie / service	7

1. Omvang van de levering

Controleer of de buitenkant van de verpakking van het apparaat intact is en of alle onderdelen aanwezig zijn. Alvorens het apparaat te gebruiken, moet worden gecontroleerd of het apparaat en de toebehoren zichtbaar beschadigd zijn en moet al het verpakkingsmateriaal worden verwijderd. Wij adviseren u om het apparaat bij twijfel niet te gebruiken en contact op te nemen met de verkoper of met de betreffende klantenservice.

- Babyvoedingsverwarmer
- Houder met deksel voor het optillen van flessen
- Deze gebruiksaanwijzing

2. Verklaring van de symbolen

Op het apparaat, in de gebruiksaanwijzing, op de verpakking en op het typeplaatje van het apparaat worden de volgende symbolen gebruikt:

	WAARSCHUWING Waarschuwing voor situaties met verwondingsrisico's of gevaar voor uw gezondheid.
	LET OP Waarschuwing voor mogelijke schade aan het apparaat of de toebehoren.
	Productinformatie Verwijzing naar belangrijke informatie.
	Instructie lezen
	Verwijder het apparaat conform de EU-richtlijn voor afgedankte elektrische en elektronische apparatuur – WEEE (Waste Electrical and Electronic Equipment).
	Fabrikant
	CE-markering Dit product voldoet aan de eisen van de geldende Europese en nationale richtlijnen.
	Aanduiding voor de identificatie van het verpakkingsmateriaal. A = materiaalafkorting, B = materiaalnummer: 1-7 = kunststoffen, 20-22 = papier en karton
	UKCA-markering (UK Conformity Assessed)
	Scheid het product en de verpakkingscomponenten en voer het afval volgens de lokale voorschriften af.
	De producten voldoen aantoonbaar aan de eisen van de technische voorschriften van de Euraziatische Economische Unie (EEU).
	Importeursymbool

3. Waarschuwingen en veiligheidsrichtlijnen

Veiligheidsaanwijzingen



WAARSCHUWING

- Tijdens het opwarmen wordt het water heet (kans op verbranding).
- Controleer voor het voeren altijd de temperatuur van de voeding (kans op verbranding).
- Houd kleine onderdelen buiten het bereik van kinderen.
- Zorg ervoor dat er zich geen kabels binnen het bereik van het kind bevinden.
- Het apparaat mag uitsluitend worden gebruikt met een stopcontact met een spanningsonderbreker-aardlekschakelaar (kans op elektrische schokken).
- Haal het netsnoer na elk gebruik en voor elke reiniging uit het stopcontact (kans op elektrische schokken).
- Trek de stekker uit het stopcontact bij storingen, voor het reinigen en wanneer het apparaat niet in gebruik is.



Attentie: houd rekening met het volgende om schade aan het apparaat te voorkomen:

- Vul het apparaat met water, voordat u het in gebruik neemt.
- Gebruik dit apparaat niet in de buitenlucht.
- Het apparaat mag alleen worden gebruikt op een elektriciteitsnet met wisselstroom en met de op het typeplaatje weergegeven netspanning.
- Rol het netsnoer volledig af om oververhitting te voorkomen.
- Houd het netsnoer uit de buurt van hete oppervlakken.
- Plaats het apparaat niet op watergevoelige oppervlakken!
- Trek de netstekker niet aan het netsnoer uit het stopcontact.
- Trek niet hard aan het netsnoer en draai en knik deze ook niet.
- Dompel het apparaat nooit onder in water. Spoel het apparaat nooit af onder stromend water.
- Gebruik geen accessoires of aanvullende producten, die niet door de fabrikant zijn aanbevolen danwel aangeboden als accessoire.



Algemene aanwijzingen

- Reparaties mogen alleen door de klantenservice of geautoriseerde handelaars worden uitgevoerd. Als u het apparaat opent of zelf repareert, kan een storingsvrije werking niet langer gegarandeerd worden. Als u het apparaat desondanks opent of repareert, vervalt de garantie.
- Mocht u nog vragen hebben over het gebruik van onze apparaten, kunt u zich wenden tot uw leverancier of aan de klantenservice.

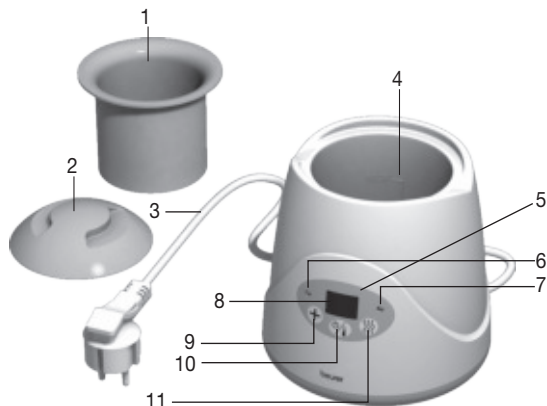
4. Voorgeschreven gebruik

Het apparaat is alleen bedoeld voor gebruik in huis/privégebruik en niet voor commerciële doeleinden. Gebruik het apparaat alleen voor het verwarmen en warmhouden van babydrankjes en -voeding. Dit apparaat mag uitsluitend worden gebruikt voor het doel waarvoor het is ontwikkeld en uitsluitend op de in deze gebruiksaanwijzing aangegeven wijze. Elk onjuist gebruik kan gevaarlijk zijn. De fabrikant is niet aansprakelijk voor schade die is veroorzaakt door onjuist of verkeerd gebruik.

5. Beschrijving

Overzicht

- 1 Houder voor het optillen
- 2 Deksel
- 3 Netsnoer
- 4 MIN/MAX-weergave
- 5 Bedieningsveld
- 6 Power-LED
- 7 Verwarmings-LED
- 8 Display met tijd- en temperatuurweergave
- 9 Toets voor het weergeven van de tijd of de temperatuur (+)
- 10 Aan/uit-toets (⏻)
- 11 Toets voor snelverwarmen (🌀)



6. Ingebruikname

1. Zorg er voor het gebruik voor dat het apparaat of de toebehoren (inclusief netsnoer) niet zichtbaar zijn beschadigd.
2. Stel het apparaat op een vaste, vlakke ondergrond.
3. Steek de stekker in een stopcontact. De Power-LED brandt. Het apparaat is klaar voor gebruik.

7. Gebruik

Babyvoeding of -drankjes opwarmen of warmhouden:

1. Plaats de houder voor het optillen in de babyvoedingsverwarmer en plaats de fles of de pot in de houder voor het optillen.
2. Vul de bak met water. De hoeveelheid water is afhankelijk van de afmetingen van de fles of pot. Let erop dat het water niet overloopt.


Het opwarmen starten:

1. Druk op toets (⏻) en druk vervolgens op de toets voor snelverwarming (🌀).
In het display wordt nu de huidige ingestelde opwarmtijd weergegeven. Als u het apparaat de eerste keer gebruikt, wordt de standaardwaarde van 15 minuten weergegeven. Wanneer het apparaat na de eerste keer gebruiken op het lichtnet aangesloten blijft, wordt bij volgende keren de laatst ingestelde opwarmtijd weergegeven.
2. Voer de opwarmtijd in (3 tot 18 minuten). Druk hiertoe zo vaak als nodig is op de toets (+) totdat de gewenste opwarmtijd weergegeven wordt. U kunt de tijd in stappen van 1 minuut olopend opgeven. Als u „18“ hebt bereikt en nogmaals drukt, begint het tellen opnieuw bij „3“.






De opwarmtijd is afhankelijk van de uitgangstemperatuur, de soort en de hoeveelheid voeding, het materiaal waarin de voeding zich bevindt (glas of kunststof) en de temperatuur van het water waarmee de opwarmer is gevuld. In de volgende tabel vindt u richtlijnen voor het selecteren van de opwarmtijd voor verwarming tot 37 °C.


	Duur
100 ml melk/gekoeld	~ 8 min.
250 ml melk/gekoeld	~ 14 min.
190 g pap/kamertemperatuur	~ 8 min.

3. Druk nogmaals op de toets voor snelverwarmen  om het opwarmen te starten.
In het display wordt nu doorlopend de resterende opwarmtijd weergegeven. Een minuut voordat de opwarmtijd afloopt, begint het display te knipperen. De opwarming stopt als de vooringestelde opwarmtijd is afgelopen. De LED voor verwarming en het display schakelen dan uit.

Verwarmen zonder voorverwarmen:

1. Druk op de toets  om het apparaat in te schakelen. Op het display wordt de actuele temperatuur weergegeven. De standaardinstelling is 37 °C.
2. Druk zo vaak als nodig is op de toets  om de gewenste warmhoudtemperatuur (tussen 35 °C tot 85 °C) in te stellen. De temperatuur wordt ingesteld in stappen van 37, 38, 40, 45, 50, 55, 60, 70, 80. Als u verder drukt indien u de maximale temperatuur 85 °C hebt bereikt, begint het tellen opnieuw bij 35 °C.
3. Druk nogmaals op de toets  om het warmhouden te starten.

Het opwarmen of warmhouden beëindigen:

1. Druk 2 seconden op de toets .
De displayweergave en de verwarming zijn uitgeschakeld.
2. Verwijder het fles/potje met de houder voor het optillen.
3. Verwijder na elk gebruik de stekken, giet het water volledig uit en droog het apparaat met een doek.



- Schud met de fles of roer de voeding in de pot om.
- Controleer of de juiste temperatuur is bereikt.
- Om de vermenigvuldiging van bacteriën, waarvoor de optimale temperatuur tussen ongeveer 32 °C en 42 °C ligt, te verhinderen, moet u de verwarmde babyvoeding zo snel mogelijk gebruiken.
- We raden aan de voeding niet langere perioden warm te houden, omdat hierdoor belangrijke vitamines verloren gaan.
- Verwarm om hygiënische en microbiologische redenen de verwarmde voeding niet nogmaals.
- Let erop dat u de voeding/vloeistof niet overmatig verhit.

8. Reiniging en onderhoud

De levensduur van het apparaat is afhankelijk van zorgvuldig gebruik:

- Om de levensduur van het apparaat te verlengen, wordt aangeraden het apparaat niet (voor langere tijd) te gebruiken met hoge temperaturen.
- Gebruik voor het verwarmen van de babyvoeding gekookt of gefilterd water. Dit vermindert de vorming van kalkaanslag.
- Verwijder de stekker van het apparaat bij het reinigen.
- Gebruik uitsluitend een vochtige doek voor het reinigen. Gebruik geen schuurmiddel of een ander reinigingsmiddel.
- Ontkalk het apparaat met azijn of citroenzuur. Plaats hiervoor de houder voor het optillen van flessen in het apparaat, meng 50 ml schoonmaakazijn met 100 ml koud water of een pakje citroenzuur met 200 ml koud water en giet deze oplossing in het apparaat. Laat deze oplossing weken tot de kalkafzettingen zijn opgelost. Start ondertussen het opwarmen niet. Giet de vloeistof uit het apparaat en spoel het grondig om. Droog het apparaat hierna af met een doek.
- Ontkalk het apparaat elke vier weken.

9. Wat te doen bij problemen?

Storing	Oorzaak	Maatregel
Tijdens het gebruik van het apparaat lekt er aan de onderkant water uit.	defect apparaat	Schakel het apparaat onmiddellijk uit, verwijder de stekker en giet het water eruit. Breng het apparaat naar het verkooppunt.
Het verwarmen start of stopt niet.	kapotte thermostaat	Schakel het apparaat onmiddellijk uit, verwijder de stekker en giet het water eruit. Breng het apparaat naar het verkooppunt.
Geen LED-weergave	het netsnoer is niet (juist) aangesloten of het apparaat is defect	Controleer of het netsnoer (juist) is aangesloten. Is dit het geval en wordt er nog steeds niets weergegeven, moet u het apparaat uitschakelen, de stekker verwijderen en het apparaat naar het verkooppunt brengen.
De babyvoedingsverwarmer wordt niet ingeschakeld na het aansluiten van het snoer.	geen stroom	Controleer of het netsnoer juist is aangesloten.
De temperatuurweergave stijgt na het starten van het verwarmen niet, het apparaat schakelt na een tijdje uit.	geen water in het apparaat	Verwijder de stekker van het apparaat, laat het afkoelen, vul water bij en start het opwarmen zoals beschreven in de handleiding.
De voeding is na afloop van het opwarmen niet verwarmd.	te weinig water in het apparaat	Verwijder de stekker van het apparaat, laat het afkoelen, vul voldoende water bij en start het opwarmen zoals beschreven in de handleiding.

10. Verwijdering

Met het oog op het milieu mag het apparaat aan het einde van zijn levensduur niet met het gewone huisvuil worden weggegooid.

Het verwijderen kan via gespecialiseerde verzamelpunten in uw land gebeuren. Verwijder het apparaat conform de EU-richtlijn voor afgedankte elektrische en elektronische apparatuur – WEEE (Waste Electrical and Electronic Equipment). Voor meer informatie kunt u contact opnemen met de verantwoordelijke instanties voor afvalverwijdering in uw gemeente.



11. Technische gegevens

Gebruiksspanning:	220 - 240 V ~ / 50/60 Hz
Energieverbruik:	80 Watt
Opwarmtijd:	3 - 18 min.
Warmhoudtemperatuur:	35 °C - 85 °C

12. Garantie / service

Meer informatie over de garantie en de garantievoorwaarden vindt u in het meegeleverde garantiebrochure.

