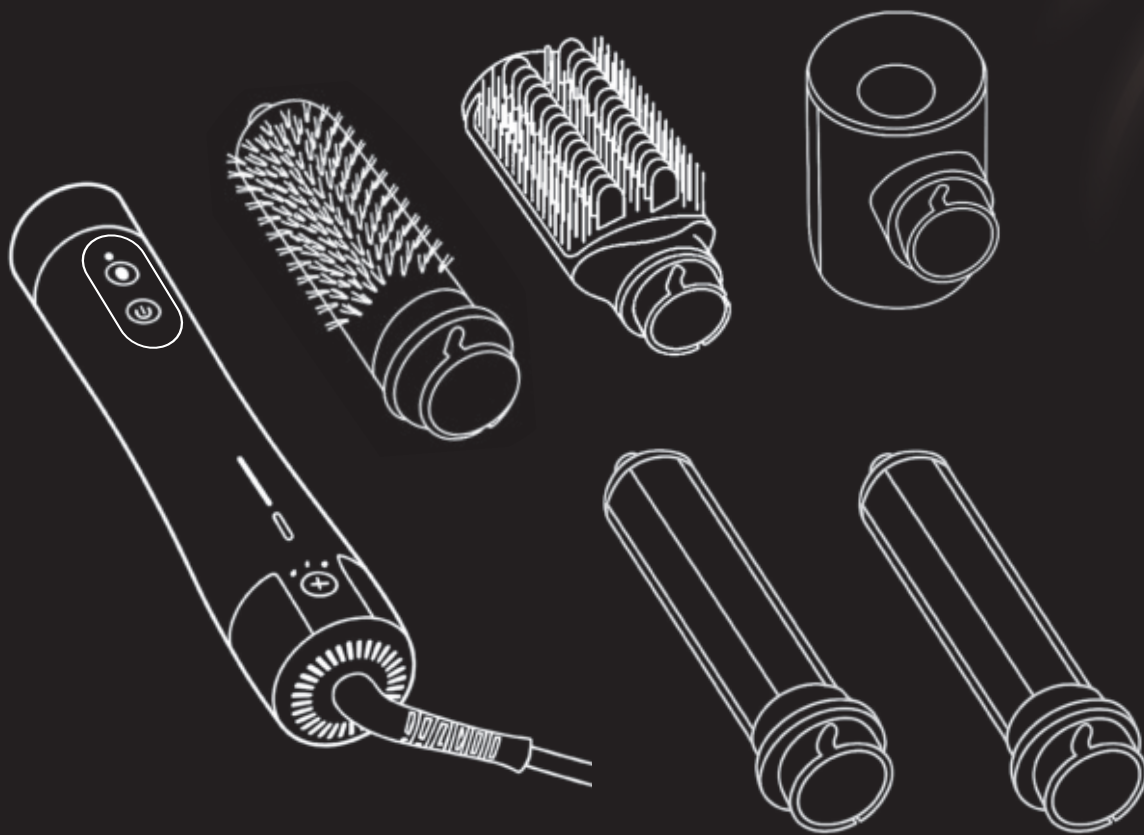
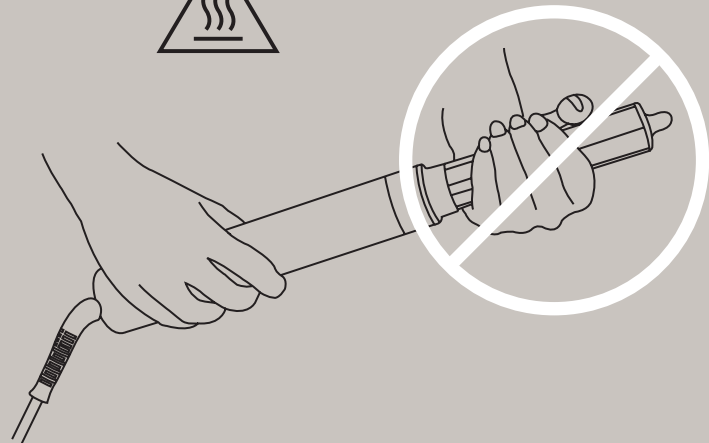


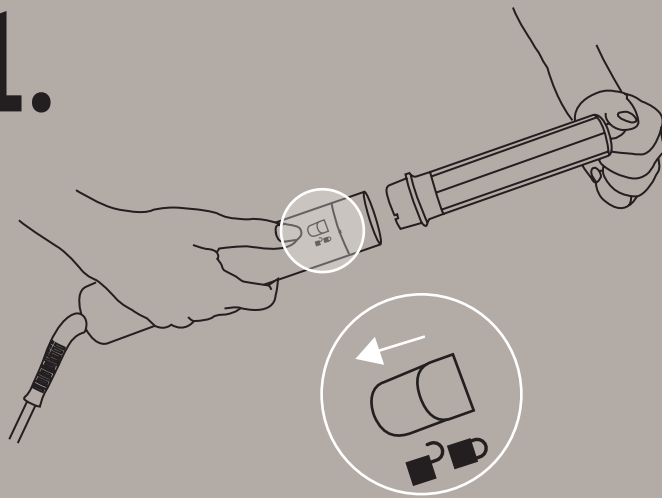
beurer HT 100 QUICK START GUIDE



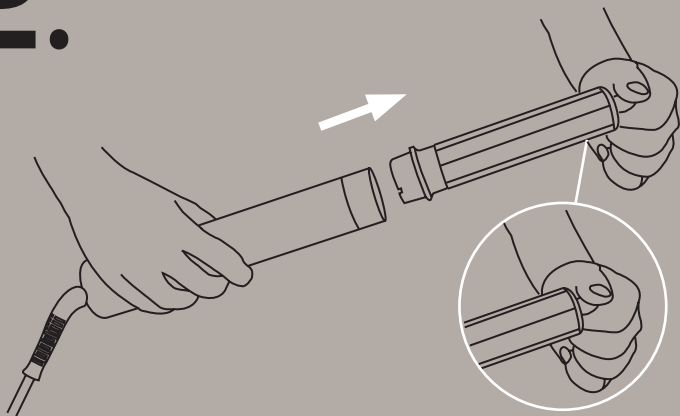
CHANGE ATTACHEMENT / AUFSATZ WECHSELN



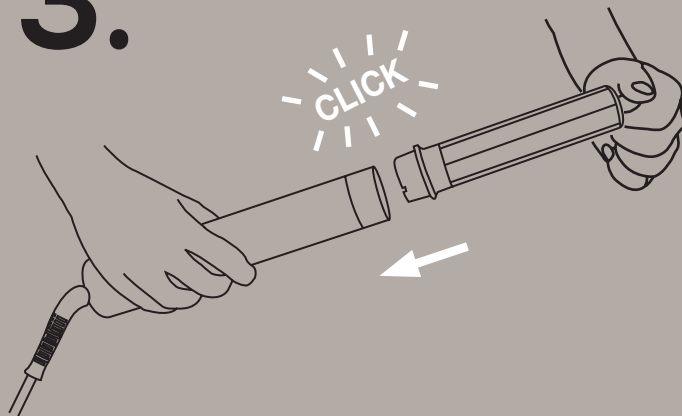
1.



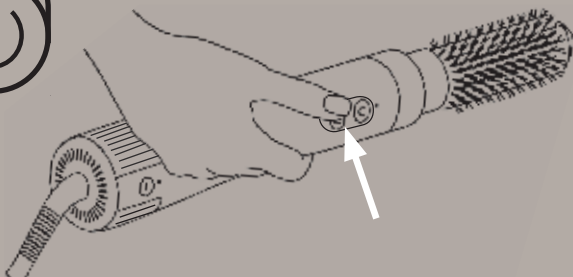
2.



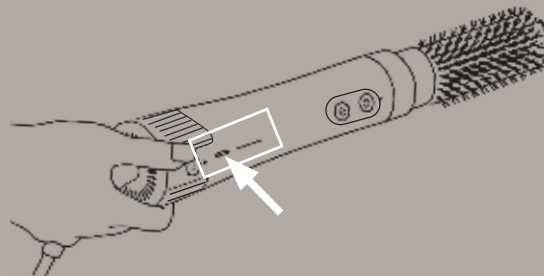
3.



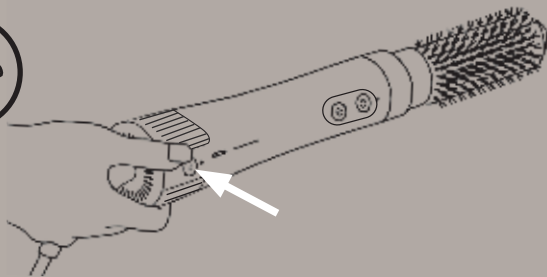
TURN **ON/OFF** / **EIN-/AUSSCHALTEN**



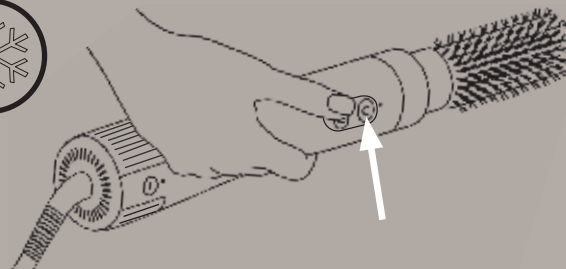
SELECTING THE **TEMPERATURE SETTING** /
TEMPERATURSTUFE WÄHLEN



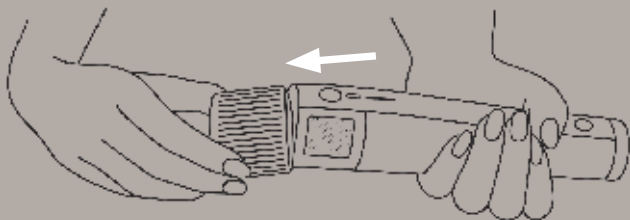
SELECTING THE **BLOWER SETTING** /
GEBLÄSESTUFE WÄHLEN



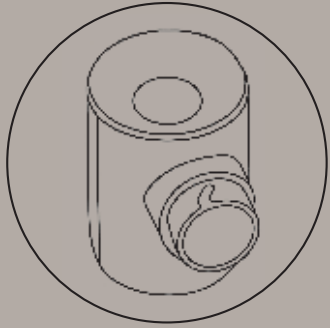
COOL SHOT / **KALTLUFTSTUFE**



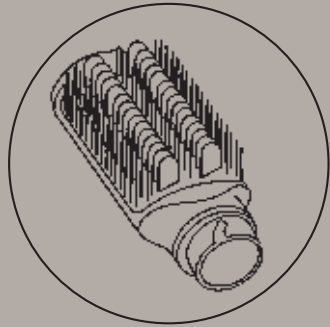
FILTER REMOVAL / **FILTERENTNAHME**



DRYING / TROCKNEN

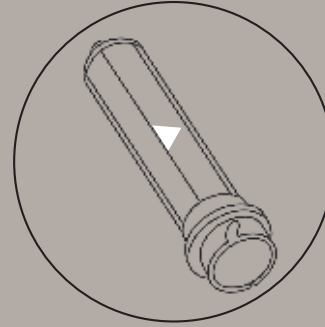
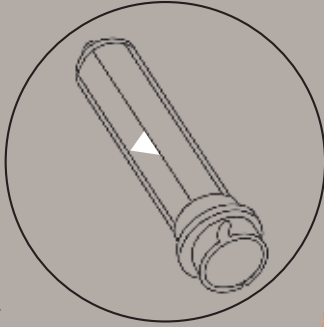


STRAIGHTENING / GLÄTTEN



LOCKEN / CURLS

1. Turn on ☺
2. Roll in hair
3. Wait 5 sec.
4. Hold ⚡ for 5 sec.
5. Roll out hair



WELLEN & VOLUMEN / WAVES & VOLUME





Beurer GmbH • Söflinger Str. 218 • 89077 Ulm, Germany
www.beurer.com • www.beurer-gesundheitsratgeber.com • www.beurer-healthguide.com



BEURER UK Ltd.
Suite 16, Stonecross Place, Stonecross Lane North
WA3 2SH Lowton
United Kingdom

