

KOMATSU

PC45MR-5 PC55MR-5

EU Stage V motor

MINIGRAAFMACHINE



PC45/55

MOTORVERMOGEN

29,1 kW / 39,0 PK @ 2.400 tpm

BEDRIJFSGEWICHT

PC45MR-5: 4.950 kg
PC55MR-5: 5.280 kg

BAKCAPACITEIT

PC45MR-5: 0,055 - 0,16 m³
PC55MR-5: 0,055 - 0,18 m³

Externe kenmerken

PC45MR / 55MR-5



MOTORVERMOGEN

29,1 kW / 39,0 PK @ 2.400 tpm

BEDRIJFSGEWICHT

PC45MR-5: 4.950 kg
PC55MR-5: 5.280 kg

BAKCAPACITEIT

PC45MR-5: 0,055 - 0,16 m³
PC55MR-5: 0,055 - 0,18 m³



EFFICIËNTER BRANDSTOFVERBRUIK EN MILIEUVRIENDELIJKER

Krachtig en milieuvriendelijk

- Motor met laag brandstofverbruik die voldoet aan de EU-emissievoorschriften Stage V
- Komatsu brandstofbesparingstechnologie
- 6 selecteerbare werkmodi
- Automatische toerentalverlaging en motorstop
- Motortoerental regelknop

Maximaal comfort

- Nieuwe cabine
- Meer comfort voor de machinist
- Multifunctionele monitor met 3,5" LCD-kleurenbeeldscherm met hoge resolutie
- Meerdere accessoires rond de bestuurdersstoel

Maximale efficiëntie

- Tal van configuraties, passend voor elk soort werk

Veiligheid eerst

- Automatische motorstop
- Noodstopchakelaar voor de motor
- Gordel met verklikker
- Brede vastsjorpunten voor transport

Gemakkelijk onderhoud

- Kantelbare cabine
- Wijd openklapbare motorkap
- Onderhoudsinformatie op de monitor

KOMTRAX

- Draadloos Komatsu-monitoringsysteem
- 4G mobiele communicatie
- Geïntegreerde communicatieantenne
- Verbeterde operationele gegevens en rapporten



Krachtig en milieuvriendelijk



Werken in nauwe ruimtes

De nieuwe PC45/55MR-5 met korte draaicirkel levert optimale kracht en graafsnelheid en dit zelfs in besloten ruimtes waar de traditionele machines niet ingezet kunnen worden: binnenplaatsen, wegwerkzaamheden, afbraakwerken, rioleringen, enz. Zijn robuustheid en uitstekende stabiliteit garanderen maximale veiligheid voor de machinist en optimale betrouwbaarheid in alle situaties.

Komatsu CLSS

Het CLSS (Closed-centre Load Sensing System) hydraulisch circuit garandeert vermogen, snelheid en een perfecte bediening bij alle bewegingen, ook gecombineerde bewegingen. Dankzij de combinatie van de variabele pomp en het CLSS kan de machinist alle bewegingen 100% efficiënt uitvoeren, ongeacht de belasting of het toerental.

6 werkmodi

De machinist kan al naargelang de belasting kiezen uit wel 6 werkmodi met bijbehorende instellingen voor het motortoerental, de pomppopbrengst en de systeemdruk. Prioriteit kan worden gegeven aan ofwel de snelheid, voor hogere productiviteit, ofwel aan het brandstofverbruik, voor lichtere toepassingen.

Maximale efficiëntie

Machine op maat

Dankzij de vele configuraties die mogelijk zijn, kunt u de machine dusdanig samenstellen dat hij geschikt is voor het juiste werk: lange of korte graafarm, rupsen in rubber, staal of roadliners. Bovendien kunnen dankzij de enkel- en dubbelwerkende hydraulische functie diverse uitrustingsstukken gebruikt worden, bv. een hamer, grijper, grondboor, enz.

Elektronisch controlesysteem

Het brandstofverbruik van de PC45/55MR-5 is met tot wel 5% verminderd. De motor en het hydraulisch systeem worden optimaal geregeld overeenkomstig de werkomstandigheden. Door vermindering van de hydraulische verliezen zijn zowel het brandstofverbruik als de impact op het milieu verminderd.

Automatische toerentalverlaging en automatische motorstop

Deze beide functies zijn standaard. De automatische toerentalverlaging zorgt ervoor dat het motortoerental automatisch vermindert enkele seconden nadat de hendel van de werkuitrusting in de stand neutraal is gezet. De automatische motorstop laat de motor na een vooraf ingestelde tijd automatische stilvallen om onnodig brandstofverbruik te verminderen.

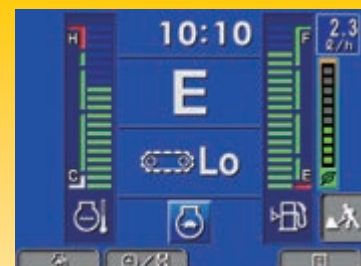


Voldoet aan EU Stage V

De nieuwe Komatsu-motor die voldoet aan de EU Stage V-normen, is productief, betrouwbaar en efficiënt. Dankzij zijn ultra-lage emissie heeft deze motor minder impact op het milieu en presteert hij beter, waardoor de bedrijfskosten naar beneden gaan en de operator in totale gemoedsrust kan werken.



Komatsu-motor 4D88E-7 met Common Rail brandstofinjectiesysteem en diesel deeltjesfilter.



Eco-meter en brandstofverbruikmeter helpen om maximaal op brandstof te besparen.

Maximaal comfort

Een optimale werkomgeving

Ondanks zijn compacte formaat biedt de PC45/55MR-5 een ongeëvenaard comfort. De stille, ruime, ergonomische en comfortabele cabine is ontwikkeld met een bijzonder oog voor details. Speciale aandacht is gegeven aan de gebruiker: een ergonomische en specifieke PPC-besturing, en optioneel een efficiënt airconditioning- en ventilatiesysteem dat een optimaal thermisch comfort garandeert. Dankzij de veel grotere cabinedeur is de cabine vlotter toegankelijk.

Optimale uitrusting voor de machinist

Proportionele bedieningsknoppen zijn standaard met het oog op een veilige en nauwkeurige bediening van de uitrustingsstukken. De regelknop voor de brandstofregeling zorgt voor een eenvoudige bediening en vlotte aanpassing van het motortoerental. Dankzij het automatisch schakelen tijdens het rijden is de machine soepel en efficiënt te besturen. Wanneer u op de snelheidsselectieknop op de bladbesturingshendel drukt, wordt gekozen voor rijden met een 2-traps automaat of rijden in de 1e versnelling voor een soepele schakeling tijdens bladbediening. Verder is in de cabine ook een 12 volt-aansluiting aanwezig.

Nieuwe multifunctionele monitor met meer informatie

De HD LCD-monitor van 3,5" biedt een uitstekende zicht. Het HD LCD-scherm wordt minder door de kijkhoek en de omliggende helderheid beïnvloed, wat een uitstekend zicht verzekert. Diverse alarmen alsook machinegegevens worden in een eenvoudig formaat weergegeven. Verder wordt ook nuttige informatie zoals operationele gegevens, machine-instellingen en onderhoudsdata vermeld. De machinist kan makkelijk van scherm wisselen.



PC45MR / 55MR-5

KOMTRAX

De oplossing voor hogere productiviteit

KOMTRAX is het nieuwste van het nieuwste op het gebied van draadloze controletechnologie. Via PC, smartphone of tablet verkrijgt u hiermee duidelijke informatie over uw machinepark en uitrusting, zodat u de kosten kunt drukken en optimale prestaties uit uw machines kunt halen. Dit geïntegreerd, ondersteunend netwerk maakt proactief en preventief onderhoud mogelijk, wat aanzienlijke productiviteit kan opleveren.



Kennis

Op alle belangrijke vragen over uw machines krijgt u vlot antwoord: wat doen ze, wanneer zijn er werkzaamheden verricht, waar bevinden ze zich, hoe kunnen ze efficiënter worden gebruikt en wanneer moet er onderhoud worden uitgevoerd. Gegevens over de prestaties worden via draadloze communicatietechnologie (satelliet, GPRS of 4G, afhankelijk van de model) van uw machine naar uw computer en uw Komatsu-importeur gestuurd, die de gegevens op een specialistische manier kan analyseren.

Vermogen

Met de gedetailleerde informatie die KOMTRAX dag en nacht, dag in dag uit levert, heeft u het vermogen om beter dagelijkse en beslissingen op lange termijn te nemen – zonder extra kosten. U kunt anticiperen op problemen, onderhoudsschema's aanpassen, stilstand tot een minimum beperken en ervoor zorgen dat uw machines op de juiste plek blijven, namelijk op de locaties waar ze werken.

Gemak

Met KOMTRAX kunt u uw machinepark gemakkelijk beheren, waar u ook bent. De gegevens worden geanalyseerd en in kaarten, lijsten, grafieken en diagrammen weergegeven die u intuïtief kunt gebruiken. Zo kunt u anticiperen op het soort onderhoudsbeurt en de onderdelen die uw machines nodig hebben of problemen aanpakken voordat de technici van Komatsu ter plaatse zijn.



Gemakkelijk onderhoud



Kantelbare cabine

Alle periodieke inspectiepunten zijn vlot bereikbaar via de motorkappen van de machine. Verder hoeft u de cabine slechts omhoog te kantelen om de grotere onderhoudswerkzaamheden uit te voeren.

Eenvoudig onderhoud

Hydraulische ORFS koppelingen en elektrische DT connectoren maken de machine betrouwbaarder en zorgen ervoor dat herstellingen sneller en makkelijker verlopen. Dankzij duurzame lagerbussen en het feit dat de olie van de machine slechts om de 500 uur moet worden ververs, worden de bedrijfskosten verder vermindert.



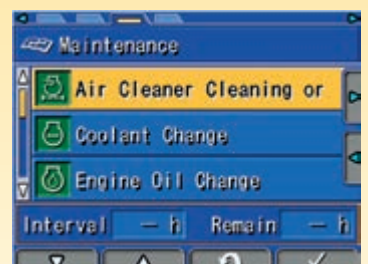
Achterkleppen voor een snelle motorcontrole, gemakkelijke controle en reiniging van de radiateurs en een snelle toegang tot de accu



Handig en veilig brandstof en olie vullen onder de voorste motorkap



Een groot brandstoffilter en brandstofvoorfilter met waterafscheider beschermen de motor



Op het multifunctionele monitorscherm krijgt de machinist onderhouds- en service-informatie te zien

Uitermate betrouwbaar en veilig

X-frame

Het X-frame verzekert maximale drukbestendigheid en optimale drukverdeling. De vorm van dit frame bezorgt de machine meer stevigheid en betrouwbaarheid. Verder vergemakkelijkt het de regelmatige reiniging van het onderstel en de verwijdering van vuil.

Kleinste zwenkradius

Dankzij de extra kleine zwenkradius waarbij de achterkant minimaal buiten de rupsbanden uitsteekt (60 mm voor PC45MR-5 en 140 mm voor PC55MR-5), kan de machinist zich in beperkte ruimtes op het werk concentreren.

Onderhoudsmonitor

Alle onderhouds- en servicewerkzaamheden kunnen op de monitor gevolgd worden. Wanneer de resterende tijd vóór een onderhoudsinterval onder 30 uur zakt, verschijnt op het scherm een verklikkerlichtje voor het onderhoud.



Noodstop-schakelaar



Indicatielampen voor veiligheidsgordel en motorstop systeem



Slangbreukbeveiliging op hef- en armcilinders

Specificaties PC45/55MR-5E0

MOTOR

Model	Komatsu 4D88E-7
Type	Watergekoeld, 4-takt, directe dieselinjectie
Motorvermogen	
bij een motortoerental van	2.400 tpm
ISO 14396	29,1 kW / 39,0 PK
ISO 9249 (nettovermogen)	27,7 kW / 37,2 PK
Aantal cilinders	4
Boring x slag	88 x 90 mm
Cilinderinhoud	2.189 cm ³
Max. koppel / motortoerental	137 Nm / 1.440 tpm
Type luchtfilter	Droog
Brandstof	Diesel, conform EN 590. Geschikt voor paraffinische brandstof (HVO, GTL, BTL), conform EN 15940:2016

HYDRAULISCH SYSTEEM

Type	Komatsu CLSS
Hoofdpomp	2 x plunjerpomp met variabele capaciteit
Maximaal debiet van de pomp	53,5 x 2 + 33,8 + 12 l/min
Max. bedrijfsdruk	26,5 MPa (265 bar)
Hydraulische motoren	
Rijden	2 x plunjermotor met variabele capaciteit
Zwenken	1 x plunjermotor met vaste capaciteit
Hydraulische cilinders (boring x slag)	
Giek	90 x 691 mm
Arm	
PC45MR-5	80 x 649 mm
PC55MR-5	85 x 733 mm
Bak	
PC45MR-5	70 x 580 mm
PC55MR-5	75 x 580 mm
Arm beweging	
PC45MR-5	90 x 630 mm
PC55MR-5	95 x 630 mm
Blad	110 x 140 mm
Graafkracht bak (ISO 6015)	
PC45MR-5	3.390 daN (3.460 kg)
PC55MR-5	3.900 daN (3.980 kg)
Kracht van de arm (ISO 6015)	
PC45MR-5	
1.375 mm arm	2.160 daN (2.220 kg)
1.770 mm arm	2.010 daN (2.050 kg)
PC55MR-5	
1.640 mm arm	2.392 daN (2.440 kg)
2.000 mm arm	2.226 daN (2.270 kg)

BEDRIJFSGEWICHT (BENADEREND)

	PC45MR-5	PC55MR-5
Rubber rupsbanden	4.950 kg	5.280 kg
Roadliners	5.020 kg	5.350 kg
Optionele uitrusting	5.020 kg	5.350 kg

Bedrijfgewicht, incl. cabine, gespecificeerde uitrustingsstukken, machinist, smeermiddelen, koelvloeistof, volle brandstoftank en standaarduitrusting.

RIJAANDRIJVING EN REMINRICHTING

Stuurinrichting	Twee hendels met pedalen dragen bij tot volledige onafhankelijke controle over elke rups
Rijmotor	Hydrostatisch
Hydraulische motoren	2 x axiale plunjermotor
Reductie	Planetaire tandreductiekast
Max. rijsnelheid	
Lo / Hi	2,6 / 4,6 km/h
Max. trekkracht	4.200 daN (4.280 kgf)

LOOPWERK

Constructie	Centraal X-frame met kastvormige rupsbandframes
Rupsplaten	
Looprollen (aan elke zijde)	4
Draagrollen (aan elke zijde)	1
Breedte van de rupsplaat	400 mm
Gronddruk (standaard)	0,28 kg/cm ²

ZWENKSYSTEEM

Het zwenken wordt geregeld door een axiale plunjermotor. Draaikrans met rollager en inductiegeharde binnenvetanding. Centrale smering.	
Zwenksnelheid	9,0 tpm

BLAD

Type	Elektrogelaste structuur uit een stuk
Breedte x hoogte	1.960 x 355 mm
Blad, max. hefhoogte	430 mm
Blad, max. graafdiepte	330 mm

BIJVULCAPACITEITEN TIJDENS ONDERHOUD

Brandstoftank	65 l
Radiator	8,8 l
Motorolie (bijvullen)	7,5 l
Hydraulisch systeem	55 l

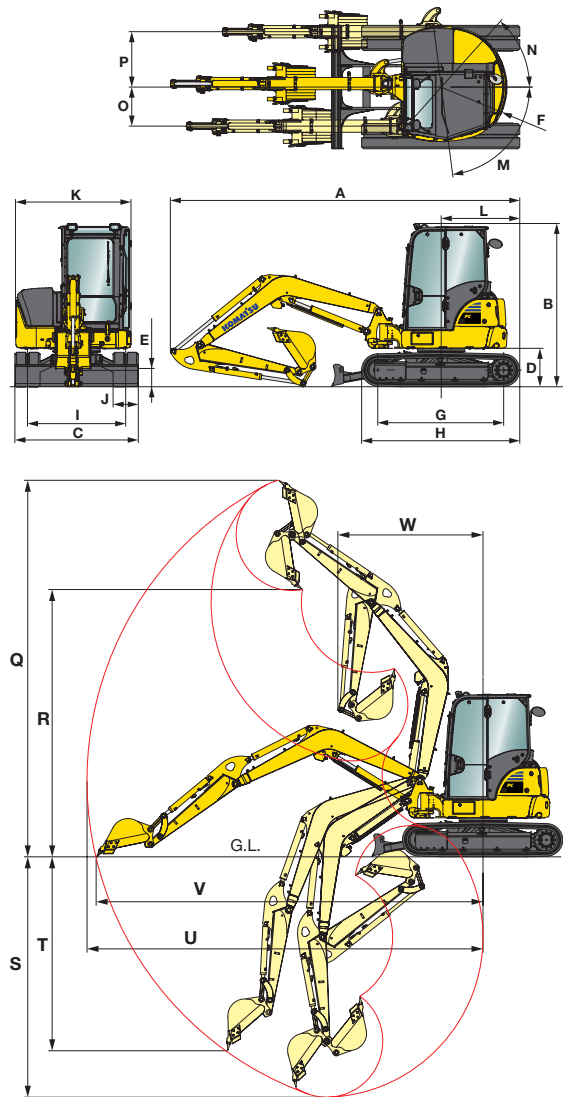
MILIEU

Motoruitstoot	Voldoet volledig aan de EU Stage V uitstootemissionormen
Geluids niveaus	
LwA Extern geluid	96 dB(A) (2000/14/EC Stage II)
LpA Geluid machinist	77 dB(A) (ISO 6396 dynamisch)
Trillingsniveaus (EN 12096:1997)	
Hand/arm	≤ 2,5 m/s ² (onzekerheidsfactor K = 0,58 m/s ²)
Lichaam	≤ 0,5 m/s ² (onzekerheidsfactor K = 0,22 m/s ²)

Bevat het gefluoreerde broeikasgas HFC-134a (GWP 1430).
Hoeveelheid gas 0,6 kg, CO₂-equivalent 0,86 t.

AFMETINGEN & WERKBEREIK

		PC45MR-5		PC55MR-5	
Gieklengte	mm	2.640		2.900	
Armlengte	mm	1.375	1.770	1.640	2.000
A Totale lengte	mm	5.220	5.300	5.550	5.615
B Totale hoogte	mm	2.590		2.590	
C Total breedte	mm	1.960		1.960	
D Vrije hoogte contragewicht	mm	610		610	
E Vrije hoogte boven de grond van het gestel	mm	290		290	
F Zwenkstraal achterdeel	mm	1.040		1.120	
G Lengte van de rupsen op de grond	mm	2.000		2.000	
H Totale lengte van de rupsen	mm	2.520		2.520	
I Spoorbreedte	mm	1.560		1.560	
J Breedte van de rupsplaat	mm	400		400	
K Volle breedte van de bovenstructuur	mm	1.835		1.835	
L Afstand, zwenkmiddelpunt tot achterzijde	mm	1.265		1.265	
M/N Zwenkhoek giek	°	85 / 50		85 / 50	
O Giek offset, links	mm	630		630	
P Giek offset, rechts	mm	880		880	
Q Max. graafhoogte	mm	5.500	5.780	5.915	6.180
R Max. storthoogte	mm	3.775	4.060	4.200	4.470
S Max. graafdiepte	mm	3.300	3.705	3.770	4.130
T Max. graafdiepte voor verticale wand	mm	2.730	3.145	3.030	3.380
U Max. graafbereik	mm	5.735	6.130	6.220	6.570
V Max. graafbereik op maaiveldhoogte	mm	5.575	5.980	6.075	6.435
W Min. zwenkradius	mm	2.290	2.410	2.285	2.390
Min. zwenkradius met arm beweging	mm	1.760	1.860	1.760	1.855



HEFVERMOGENS

PC45MR-5, cabine, rubber rupsbanden, dozerblad naar beneden, 109 kg bak

Armlengte	A		Max.		4,0 m		3,0 m		2,0 m	
	B									
1.375 mm	4,0 m	kg	950	890						
	3,0 m	kg	930	640	920	740				
	2,0 m	kg	930	510	1.060	720	1.240	1.160		
	1,0 m	kg	1.010	480	1.300	680	1.900	1.060		
	0,0 m	kg	1.150	480	1.480	650	2.300	1.000	1.210	1.210
-1,0 m	kg	1.250	550	1.500	640	2.310	980	2.510	1.900	
1.770 mm	4,0 m	kg	780	690	770	750				
	3,0 m	kg	710	520	730	730				
	2,0 m	kg	700	440	890	730				
	1,0 m	kg	750	410	1.160	680	1.620	1.080		
	0,0 m	kg	860	410	1.400	640	2.160	990	1.250	1.250
-1,0 m	kg	1.080	460	1.500	620	2.320	960	2.100	1.850	

PC55MR-5, cabine, rubber rupsbanden, dozerblad naar beneden, 110 kg bak

Armlengte	A		Max.		4,0 m		3,0 m		2,0 m	
	B									
1.640 mm	4,0 m	kg	810	750	770	770				
	3,0 m	kg	830	570	780	780				
	2,0 m	kg	870	490	960	810	1.170	1.170		
	1,0 m	kg	920	460	1.220	760	1.830	1.170		
	0,0 m	kg	980	460	1.420	720	2.230	1.090	1.270	1.270
-1,0 m	kg	1.050	510	1.480	700	2.270	1.070	2.450	2.070	
2.000 mm	4,0 m	kg	720	620	600	600				
	3,0 m	kg	740	490	630	630				
	2,0 m	kg	750	430	820	810				
	1,0 m	kg	800	400	1.090	760	1.570	1.190		
	0,0 m	kg	870	400	1.330	710	2.090	1.090	1.320	1.320
-1,0 m	kg	930	430	1.450	680	2.250	1.050	2.150	2.020	

A Bereik vanaf zwenkmiddelpunt

B Hoogte bakhaak

Hefcapaciteit incl. bak, baklink en bakcilinder

Hefvermogen over voorkant

Hefvermogen over zijkant

Hefvermogens zijn gebaseerd op ISO standaard 10567. Hefvermogens overschrijden de volgende percentages niet: 87% van het hydraulisch vermogen, 75% van het kantelvermogen. Graafmachines die worden gebruikt voor hefwerkzaamheden moeten voldoen aan de ter plekke geldende voorschriften en moeten voorzien zijn van slangbreukbeveiligingen (op giek en arm) en een waarschuwingsalarm bij overbelasting conform EN474-5.

- De waarden voorzien van een asterisk (*) zijn beperkt door het hydraulische systeem.

- Berekeningen zijn gebaseerd op een machine op een stabiele en vlakke ondergrond.

- Het hefpunt is een hypothetische haak geplaatst achter de bak.

Standaard en optionele uitrusting

MOTOR

Komatsu 4D88E-7 watergekoelde viertakt dieselmotor met directe brandstofinspuiting	●
Conform EU Stage V	●
Diesel deeltjesfilter (DPF)	●
Motortoerental regelknop	●
Automatische toerentalverlaging	●
Automatische motorstop	●
Dynamo 12 V / 55 A	●
Startmotor 12 V / 2,3 kW	●
Accu's 12 V / 72 Ah	●

HYDRAULISCH SYSTEEM

6-werkstanden selectiesysteem: Powerstand, economystand, brekerstand, attachment power en attachment economy mode, en hefstand	●
Verstelbare PPC bedieningshendel voor arm-, bak-, hef- en zwenkbeweging met proportionele bediening voor uitrustingsstukken	●
PPC besturingshendel en -pedalen voor sturen en rijden	●
Hydraulische functie voor hamer of dubbelwerkend uitrustingsstuk over de giek en arm (HCU-A)	●
2-traps automaat	●
Overdrukklep op servicespoel	○
Vorbereiding voor hydraulisch snelwisselsysteem	○
Tweede functie (HCU-C)	○

LOOPWERK

Rubber rupsbanden 400 mm	●
Roadliners 400 mm	○
Stalen rupsplaten 400 mm	○

CABINE

ROPS (ISO 3471) - OPG (ISO 10262) niveau 1 kantelbare cabine met verwarming, dakraam, ophaalbare voorruit met vergrendeling, onderste ruit, ruitenwisser, vloermat	●
Instelbare geveerde stoel met oprolbare veiligheidsgordel	●
Monitorpaneel van 3,5 inch met kleurenscherm	●
12 volt-voeding	●
Bekerhouder en tijdschriften opbergvak	●
Airconditioning	○
Radiovoorbereiding + radio	○

ONDERHOUD

Multifunctionele, videocompatibele kleurenmonitor met beheers- en bewakingssysteem voor de werkuitrusting (EMMS) en rendementsadvies	●
Hoofdschakelaar accu	●
KOMTRAX – Draadloos Komatsu-monitoringsysteem (4G)	●

WERKUITRUSTING

Giek	●
Blad	●
1.375 mm graafarm (PC45MR-5)	●
1.640 mm graafarm (PC55MR-5)	●
Beschermkap voor de hefcilinder	●
Bescherming voor slangbreukbeveiliging op hefcilinder	●
1.770 mm graafarm (PC45MR-5)	○
2.000 mm graafarm (PC55MR-5)	○

VEILIGHEIDSVORZIENINGEN

Achteruitrijalarm	●
Elektrische claxon	●
Achteruitrijspiegels (links, rechts, rechtsachter)	●
Slangbreukbeveiliging op hef- en armcilinders	●
Overlast signalering	●
Noodstopchakelaar voor de motor	●
Automatische motorstop	●
Gordel met verklikker	●
Drukstuk met hijsog	○
Slangbreukbeveiliging op bladcilinder	○

VERLICHTING

Werklamp op giek	●
Twee werklampen op cabine vooraan	●
Werklamp op cabine achteraan	●
Draaizwaailamp	○

ANDERE UITRUSTING

Standaard kleurengamma en stickers	●
Bedieningshandleiding en onderdelenboek	●
Kogelkraan op bakcilinder voor gebruik van grijper	○
Bescherm laag voor zeetransport	○

UITRUSTINGSSTUKKEN

Bakken (300 - 800 mm)	○
-----------------------	---

De PC45/55MR-5 is uitgerust conform de veiligheidsvoorschriften van de machinerichtlijnen 89/392 EWG ff en EN474.

- standaard uitrusting
- optionele uitrusting

Uw Komatsu-partner:

KOMATSU

**Komatsu Europe
International N.V.**

Mechelsesteenweg 586
B-1800 VILVOORDE (BELGIUM)
Tel. +32-2-255 24 11
Fax +32-2-252 19 81
www.komatsu.eu

WNLSS08305 02/2023

KOMATSU is a trademark of Komatsu Ltd. Japan.