

KOMATSU

WA70M-8



Chargeuse sur pneus

Puissance du moteur
46,2 kW / 62,8 ch @ 2200 t/mn

Poids opérationnel
4980 - 5300 kg

Capacité du godet
0,75 - 1,25 m³

WA70M-8



Puissance du moteur

46,2 kW / 62,8 ch @ 2200 t/mn

Poids opérationnel

4980 - 5300 kg

Capacité du godet

0,75 - 1,25 m³

Puissance du moteur élevée et performance environnementale



Puissance et respect de l'environnement

- Conforme à la norme EU Stage V
- Puissance du moteur élevée et couple moteur supérieur à bas régime
- Charges utiles et de basculement élevées
- Force d'arrachement supérieure
- Transmission hydrostatique à haut rendement
- Faibles coûts d'exploitation

Confort élevé

- Environnement de travail silencieux et ergonomique
- Grand écran multifonctions
- Commandes ergonomiques améliorées
- Climatisation (en option)
- Système anti-tangage à commande électronique (ECSS, Electronic Controlled Suspension System) (en option)

Polyvalence totale

- Système Easy Fork (cinématique EF) pour mouvement parallèle lors d'utilisation avec des fourches
- Excellente visibilité panoramique
- Réglage de la vitesse d'avancement progressif (en option)
- Ponts LSD

Maintenance aisée

- Cabine inclinable
- Capot moteur à grande ouverture
- Radiateur à grandes alvéoles avec ventilateur à inversion automatique (en option)
- Capot latéral pour un accès rapide lors de l'entretien

Komtrax

- Système de suivi à distance Komatsu
- Communications mobiles 4G
- Antenne de communication intégrée
- Multitude de données opérationnelles et économie de carburant accrue

Puissance et respect de l'environnement



Une puissance maximale pour des performances exceptionnelles

Conçu spécialement pour les applications de construction exigeantes, le moteur Komatsu 4D98E-6SHA délivre un couple élevé, y compris à bas régime. Même sur les terrains les plus difficiles, la WA70M-8 offre une force de traction élevée, de la puissance en réserve et une faible consommation de carburant. Entièrement automatique, la transmission hydrostatique entraîne les quatre roues, tandis que le grand réservoir à carburant, d'une capacité de 98 l, vous garantit de longues heures de travail ininterrompu.

Moteur Komatsu conforme à la norme EU Stage V

Le moteur Komatsu certifié conforme aux normes d'émission EU Stage V est productif, fiable et efficace. Avec son taux d'émissions très faible, il concilie impact réduit sur l'environnement et performances supérieures qui permettent de réduire les coûts d'exploitation et offrent la possibilité à l'opérateur de travailler l'esprit tranquille.

Productivité élevée

Vous cherchez une petite machine offrant des performances exceptionnelles? Cette chargeuse sur pneus compacte est faite pour vous! Avec une hauteur de levage et de déversement impressionnante, et une force d'arrachement supérieure, elle joue véritablement dans la cour des grandes. Lorsqu'elle est équipée d'un des godets Komatsu redessinés, plus grands et facile à remplir, ou d'un porte-palette, sa charge utile élevée garantit une productivité maximale.

Polyvalence totale

Polyvalente et flexible

Les chargeuses sur pneus compactes Komatsu constituent un choix optimal pour un large éventail d'applications. Grâce au système d'attache rapide hydraulique et à notre gamme complète d'accessoires, ces machines sont extrêmement polyvalentes, que ce soit sur chantier, dans l'industrie du recyclage ou pour l'agriculture. Lors de l'utilisation de fourches à palettes Komatsu, l'opérateur peut compter sur la cinématique Easy Fork pour transporter des charges parallèlement au sol sans devoir réajuster le niveau des fourches.

Dimensions compactes

Vous travaillez dans des espaces bas de plafond ou sur des chantiers exigus? Les chargeuses sur pneus Komatsu sont spécialement conçues pour ce type de sites. Avec un angle de braquage de 40°, le système de direction réduit le rayon de braquage à 3,64 m. Les dimensions réduites de la machine (moins de 2,5 m de hauteur) vous permettent en outre d'emprunter des passages très bas de plafond.

Sécurité maximale

La faible hauteur du centre de gravité augmente la stabilité, et les dimensions compactes de la machine confèrent une visibilité alentours exceptionnelle, apportant ainsi une sécurité maximale à l'opérateur. La cabine ROPS/FOPS, l'alarme et les feux de recul ainsi que les grands rétroviseurs comptent également parmi les nombreux éléments de sécurité qui font de votre WA70M-8 une machine réellement sûre.



Hauteur totale réduite (2,48 m) pour un transport facile



Anti-tangage à commande électronique (ECSS) (en option)



Attache rapide à commande électrique pour un changement d'accessoire rapide et facile

Confort élevé



Excellente visibilité panoramique

Grâce aux grandes surfaces vitrées et aux fenêtres inférieures dans les portes, l'opérateur profite d'une vue panoramique parfaite sur la zone de travail.

La vitre arrière chauffée de série et le nouvel échappement à profil bas améliorent la visibilité à l'arrière (conformément à ISO 5006).





Confort élevé de l'opérateur

Malgré sa taille compacte, la WA70M-8 offre un confort incomparable. La cabine spacieuse a été mise au point avec un souci élevé du détail et une attention toute particulière a été portée aux commandes PPC ergonomiques. La climatisation optionnelle et le système de ventilation efficaces garantissent un confort thermique optimal toute l'année. Enfin, la porte large permet d'entrer dans la machine et d'en sortir facilement et en toute sécurité. Grâce à l'insonorisation optimisée, la cabine offre un environnement de travail silencieux et confortable.

Nouveau moniteur multifonctions avec plus d'informations

Facile à utiliser, le moniteur couleur multifonctions avec système de gestion de commande de l'équipement EMMS assure un travail sûr et ininterrompu. La jauge éco et les conseils éco avec recommandations actives aident à optimiser les économies de carburant. Le système est facile à personnaliser et offre une sélection de 24 langues.



Grand écran multifonctions



Commandes ergonomiques améliorées

Maintenance aisée

Un partenaire fiable

Les chargeuses sur pneus compactes Komatsu sont réputées dans le monde entier pour leur robustesse et leur longévité. Grâce à leur cabine inclinable unique, toutes les opérations de maintenance et

d'entretien peuvent être réalisées rapidement et simplement. Le capot moteur s'ouvre aisément pour une inspection quotidienne rapide. En outre, l'équipement électrique est bien protégé à l'intérieur de la cabine et le

radiateur, pratique à nettoyer, est facile d'accès. Un compartiment pour la batterie, le coupe-circuit général et les relais facilitent l'accès pour l'entretien du système électrique.



Accès facile, rapide et commode aux points d'entretien quotidien



Radiateur à grandes alvéoles avec ventilateur à inversion automatique (en option)



Capot latéral facilitant l'accès lors de la maintenance et du nettoyage intérieur

Technologie d'information et de communication



KOMTRAX

Une solution pour une productivité supérieure

Komtrax utilise la dernière technologie de contrôle sans fil. Compatible avec des ordinateurs personnels, smartphones ou tablettes, il fournit des données pertinentes et rentables sur un parc et les équipements, ainsi qu'une mine d'informations pour optimiser leurs performances. En créant un réseau de support étroitement intégré, il permet une maintenance proactive et préventive, pour une gestion plus efficace des activités.

Connaissances

Vous obtenez des réponses rapides à vos questions essentielles et critiques sur vos engins – ce qu'ils font, quand ils l'ont fait, où ils se situent, comment ils peuvent être utilisés plus efficacement et quand un entretien s'impose. Les données relatives aux performances sont transmises par technologie de communication sans fil (satellite, GPRS ou 4G selon le modèle), de l'engin vers l'ordinateur et le distributeur Komatsu local – qui sera rapidement disponible pour une analyse et un feed-back d'expert.

Commodité

Komtrax aide à gérer confortablement votre parc d'engins sur le Web, où que vous soyez. Les données sont analysées et organisées avec pertinence, pour une visualisation aisée et intuitive sur des cartes, listes, graphiques et diagrammes. Ainsi, on peut anticiper un entretien éventuel, un besoin de pièces, ou remédier à un problème avant l'arrivée de techniciens Komatsu sur site.

Une multitude de possibilités

Les informations détaillées que Komtrax permet de consulter 24 heures sur 24 et 7 jours sur 7 donnent une multitude de possibilités pour prendre de meilleures décisions quotidiennes, voire stratégiques à long terme – sans frais supplémentaires. Il permet d'anticiper les problèmes, personnaliser les programmes d'entretiens, réduire les temps d'arrêt et maintenir les engins là où ils doivent être : au travail, sur le chantier.



Spécifications

Moteur

Modèle	Komatsu 4D98E-6SHA
Type	Injection directe « Common Rail », refroidi par eau, 4 temps
Puissance du moteur	
au régime moteur nominal	2200 t/mn
ISO 14396	46,2 kW / 62,8 ch
Couple moteur max. / régime moteur	235 Nm / 1430 t/mn
Nombre de cylindres	4
Alésage × course	98 × 110 mm
Cylindrée	3,3 l
Filtre à air	Filtre à air de type sec avec préfiltre et cartouche de sécurité
Carburant	Carburant diesel conforme à la norme EN590 Class 2/Grade D. Carburants paraffiniques (HVO, GTL, BTL) conformes à la norme EN 15940:2016

Transmission

Système	Transmission hydrostatique
Pompe hydrostatique	1 pompe à piston, à cylindrée variable
Moteur hydrostatique	1 moteur à piston, à cylindrée variable
Plages vitesse (avant/arrière)	2/2
Vitesse max. (avant/arrière) version 20 km/h	
1ère plage de translation	0 - 7,6 km/h
2ème plage de translation	0 - 20,0 km/h
Fonction d'approche lente	0 - 10,0 km/h

Ponts et pneus

Type	Oscillation du pont arrière pour une stabilité optimale et pour d'excellentes performances dans les applications de reprise
Système	4 roues motrices
Essieux	Ponts rigides à réducteurs dans les moyeux avec différentiels de glissement limités dans les deux ponts.
Oscillation	Oscillation pont arrière pour une stabilité optimale, angle d'oscillation de 10°
Pneus	365/70 R18

Freins

Freins de service	Pédale de freins et d'approche combinée actionne les freins à disque immergé du pont avant. Frein moteur actif sur la transmission hydrostatique
Frein de stationnement	Disque sec

Système hydraulique

Système	Système hydraulique ouvert
Pression effective (max.)	230 bar
Débit max. de la pompe	60 l/min
Nombre de vérins de levage/cavage	1/1
Type	À double effet
Diamètre d'alésage × course	
Vérin de levage	95 × 670 mm
Vérin de godet	85 × 522 mm
Commande hydraulique	Levier multifonctions
Durée d'un cycle de chargement avec remplissage du godet à charge nominale	
Durée de levage	5,3 s
Durée d'abaissement (vide)	3,0 s
Durée de déversement du godet	1,1 s

Système de direction

Système	Châssis articulé
Type	Hydraulique
Angle d'articulation des deux côtés	40°
Pompe de direction	Pompe à engrenage
Pression effective	175 bar
Nombre de vérins de direction	1
Type	À double effet
Diamètre d'alésage × course	70 × 363 mm
Plus petit rayon de giration (bord extérieur pneu 365/70 R18)	3635 mm

Cabine

Cabine suivant ISO 3471 avec ROPS (Roll Over Protective Structure) suivant SAE J1040c et FOPS (Falling Object Protective Structure) suivant ISO 3449. La cabine pressurisée et climatisée repose sur absorbeurs de chocs en caoutchouc et est insonorisée. Inclinaison pour un meilleur accès pour l'entretien.

Capacités de remplissage

Système de refroidissement	13,8 l
Réservoir de carburant	98 l
Huile moteur	9,6 l
Système hydraulique	45 l
Pont avant	7,5 l
Pont arrière	4,2 l
Transfert	0,7 l

Environnement

Émissions moteur	Conforme aux normes EU Stage V
Niveaux de bruit	
LwA bruit extérieur	101 dB(A) (2000/14/EC Stage II)
LpA bruit intérieur	74 dB(A) (ISO 6396 test dynamique)
Niveaux de vibration (EN 12096:1997)	
Main/bras	$\leq 2,5 \text{ m/s}^2$ (incertitude de mesure $K = 0,42 \text{ m/s}^2$)
Corps	$\leq 0,5 \text{ m/s}^2$ (incertitude de mesure $K = 1,19 \text{ m/s}^2$)

Contient des gaz à effet de serre fluorés HFC-134a (PRG 1430).
Quantité de gaz 1,2 kg, équivalent de CO₂ 1,72 t.

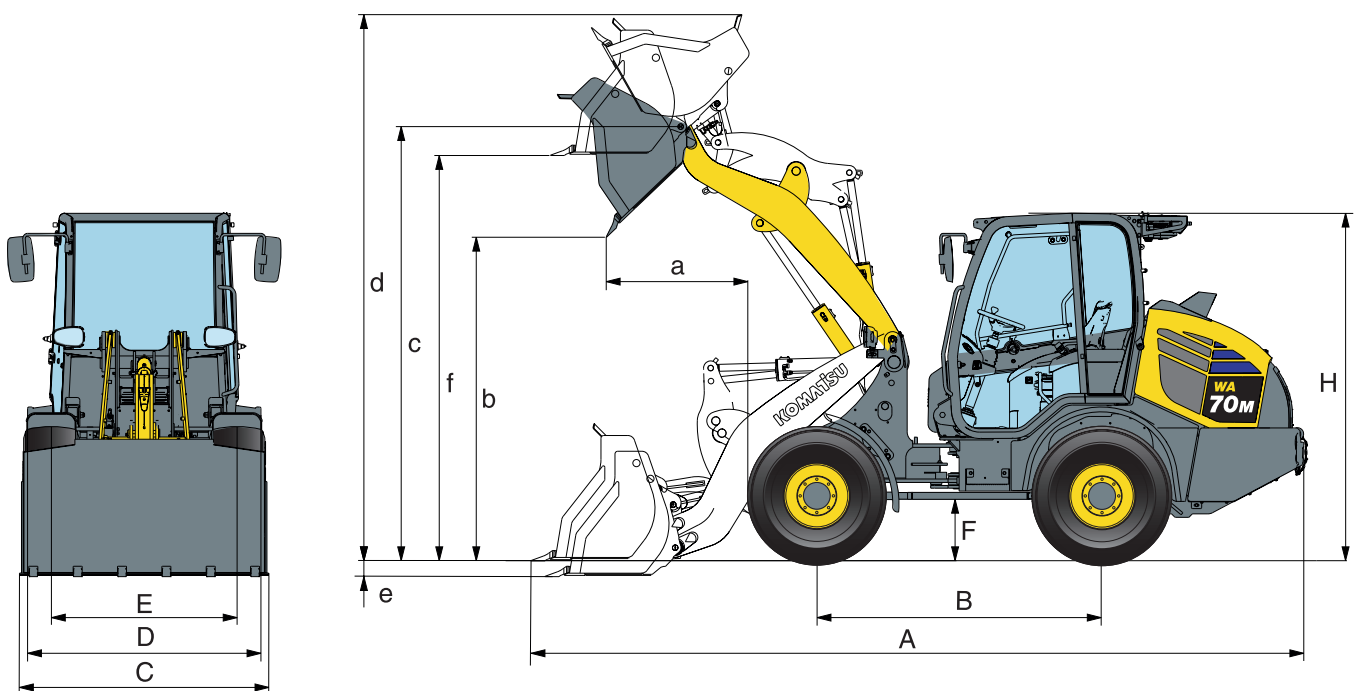


Dimensions et performances

Dimensions et spécifications

Type de godet		Universel		Matériaux légers		4 en 1	
		avec dents	sans dents	sans dents	sans dents	avec dents	avec dents
Capacité du godet (en dôme, ISO 7546)	m ³	0,85	0,85	1,0	1,25	0,75	0,80
Densité des matériaux	t/m ³	1,8	1,8	1,6	1,3	1,8	1,65
Poids du godet	kg	300	275	300	335	570	590
Charge stat. de basculement, articulation droite à 0°	kg	4220	4340	4115	4040	4055	4035
Charge statique de basculement, articulation à 40°	kg	3610	3715	3515	3445	3430	3410
Force de cavage (arrachement) à la dent	kN	40,4	40,4	35,6	31,4	30,9	30,9
Force de levage au sol	kN	41,7	41,7	36,7	32,6	32,4	32,4
Poids opérationnel	kg	5000	4980	5010	5045	5280	5300
Rayon de braquage au pneu extérieur	mm	3635	3635	3635	3635	3635	3635
Rayon de braquage au coin du godet	mm	4100	4100	4175	4210	4170	4210
a Portée à 45°	mm	1020	925	970	1035	1075	1075
b Hauteur de chargement à 45°	mm	2335	2435	2340	2260	2280	2280
c Hauteur à l'axe du godet	mm	3135	3135	3135	3135	3135	3135
d Hauteur bord supérieur du godet	mm	3940	3940	3935	4115	3910	3910
e Profondeur d'excavation	mm	105	105	140	140	110	110
f Hauteur max. de chargement à 45°	mm	2930	2930	2895	2895	2920	2920
A Longueur hors tout, godet au sol	mm	5570	5430	5540	5660	5655	5655
B Empattement	mm	2050	2050	2050	2050	2050	2050
C Largeur du godet	mm	1800	1800	1870	1870	1800	1900
D Largeur sur pneus	mm	1685	1685	1685	1685	1685	1685
E Voie	mm	1340	1340	1340	1340	1340	1340
F Garde au sol	mm	440	440	440	440	440	440
H Hauteur générale	mm	2485	2485	2485	2485	2485	2485

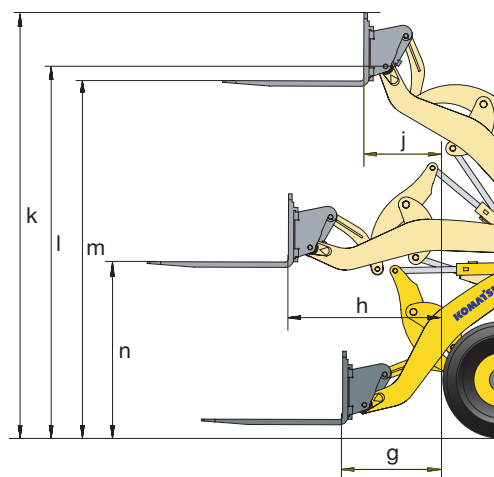
Toutes dimensions avec pneus 365/70 R18 et climatisation



Performances avec fourches

Type de fourches	FEM IIA	
Longueur des fourches	mm	1200
g Portée max. au niveau du sol	mm	780
h Portée max.	mm	1310
j Portée max. à la hauteur max.	mm	670
k Hauteur max. tablier porte fourches	mm	3590
l Hauteur à l'axe du godet	mm	3135
m Hauteur de chargement max.	mm	3010
n Hauteur à la portée max. des fourches	mm	1470
Charge basculement max. pos. droite	kg	3140
Charge basculement max. articulée	kg	2600
Charge utile max. selon EN 474-3, 80%	kg	2080
Charge utile max. selon EN 474-3, 60%	kg	1560
Poids opérationnel (avec les fourches)	kg	4925

Toutes dimensions avec pneus 365/70 R18 et climatisation



Équipements standards et optionnels

Moteur

Moteur diesel Komatsu 4D98E-6SHA, injection directe à rampe commune haute pression	●
Conforme à la norme EU Stage V	●
Filtre à particules diesel (DPF)	●
Alternateur 90 A / 12 V	●
Démarrreur 2,2 kW / 12 V	●
Batterie 92 Ah / 12 V	●

Transmission et freins

Pédale de freins et d'approche combinée	●
Fonction de d'avancement progressif	○

Ponts et pneus

Ponts usage sévère	●
Différentiels à glissement limité avant et arrière	●
Différents types et tailles de pneus disponibles sur demande	○

Système hydraulique

Distributeur principal à trois tiroirs	●
Levier multifonctions	●
Attache rapide hydraulique	●
Contrôle de la chargeuse avec retour automatique	○
Valve d'approche lente automatique	○
Huile biodégradable pour circuit hydraulique	○

Système d'éclairage

Phares halogènes	●
Feux de recul	●
Phares supplémentaires avant et arrière	○
Phares LED	○
Feux de recul à éclat	○

Cabine

Cabine DIN/ISO, spacieuse à deux portes, avec chauffage	●
Cabine inclinable	●
Structure ROPS/FOPS (SAE)	●
Vitres teintées	●
Vitre arrière chauffée	●
Essuie-glace arrière	●
Pare-soleil	●
Colonne de direction réglable	●
Siège suspendu	●
Ceinture de sécurité (norme UE)	●
Repose poignet avec petite boîte de stockage intégrée	●
Grande boîte de stockage côté gauche	●
Moniteur couleur multifonctions avec système de contrôle de gestion de l'équipement (Equipment Management and Monitoring System, EMMS) et guidage pour une meilleure efficacité	●
Prise alimentation 12 V	●
Essuie-glace avant à balayage intermittent	●
Siège à suspension pneumatique réglable	○
Climatisation	○
Radio DAB+ avec Bluetooth®, USB, AUX et kit mains-libres	○
Pare-soleil pour toit de cabine/canopy	○

Équipement de sécurité

Direction de secours	●
Alarme de recul	●
Avertisseur sonore	●
Commutateur d'arrêt d'urgence du moteur	●
Ceinture de sécurité avec voyant	●
Coupe-circuit général	●
Gyrophare	○
Système anti-démarrage	○
Système anti-démarrage avec clé principale	○
Clapet de sécurité	○
Extincteur	○

Service et entretien

Komtrax – Système de suivi à distance Komatsu (4G)	●
Kit d'outils	●
Radiateur larges alvéoles	●
Ventilateur de radiateur avec fonction inversion pour décolmatage	○
Graissage centralisé automatique	○

Accessoires

Godet avec ou sans dents	○
Godet 4 en 1	○
Godets pour matériaux légers	○
Tablier porte fourches et fourches	○
Protection des bords d'attaque	○

Autres équipements

Cinématique en Z (mouvement parallèle lors de l'utilisation des fourches)	●
Contrepoids	●
Système de remorquage	●
Anti-tangage à commande électronique (ECSS)	○
Couleur client	○
Indicateur de niveau du godet	○

Autres équipements sur demande

- équipements standards
- équipements optionnels



Un grand nombre de godets et outils sont disponibles. Votre revendeur Komatsu vous aidera à choisir les mieux adaptées à votre usage.

Toutes les spécifications sont données à titre indicatif et sont susceptibles d'être modifiées à tout moment. Les illustrations peuvent différer des modèles standards. La version standard et les équipements dépendent du pays de diffusion de ces machines.

Votre partenaire Komatsu :

KOMATSU

[komatsu.eu](https://www.komatsu.eu)

