

KOMATSU

PC228USLC-11



Hydraulische Graafmachine

Motorvermogen
123 kW / 165 PK @ 2000 tpm

Bedrijfgewicht
24350 - 27925 kg

Bakcapaciteit
max. 1,49 m³

PC228USLC-11



Motorvermogen

123 kW / 165 PK @ 2000 tpm

Bedrijfgewicht

24350 - 27925 kg

Bakcapaciteit

max. 1,49 m³



Uitzonderlijk qua inzetbaarheid en **milieuvriendelijkheid**

Krachtig en milieuvriendelijk

- EU Stage V motor
- Instelbare motorstop
- Komatsu brandstofbesparingstechnologie
- Ventilator koppeling met hoge viscositeit
- Tot 21% hogere hijscapaciteit

Maximale efficiëntie

- Verhoogde productiviteit
- Ingebouwde veelzijdigheid en superieure productiviteit
- Korte "tail swing" en uitzonderlijke stabiliteit
- Geoptimaliseerd motorbeheer
- Verbeterd hydraulisch rendement
- Komatsu Integrated Attachment Control (KIAC)

Maximaal comfort

- Volledig luchtgeveerd bedieningsstation
- Geluidsarm ontwerp
- Breedbeeld monitor met evolutionaire interface
- Verbeterd bedieningsgemak

Veiligheid eerst

- Komatsu SpaceCab™
- Verbeterd monitoringsysteem
- Neutraalstand herkenningssysteem
- KomVision rondom zicht camera systeem

Kwaliteit waar je op kunt rekenen

- Kwaliteitscomponenten van Komatsu
- Uitgebreid dealer support netwerk

Komtrax

- Draadloos Komatsu-monitoringsysteem
- 4G mobiele communicatie
- Geïntegreerde communicatieantenne
- Verbeterde operationele gegevens en rapporten



Een onderhoudsprogramma
voor Komatsu klanten



Hogere productiviteit

De PC228USLC-11 werkt snel en nauwkeurig. Hij is uitgerust met een krachtige Komatsu EU Stage V-motor, met het CLSS (Closed Center Load Sensing System) hydraulische systeem van Komatsu en biedt het eerste klas comfort dat we bij Komatsu gewend zijn. Alles wat nodig is om in zijn klasse uit te blinken op het gebied van snelheid en productiviteit.

Komatsu brandstofbesparingstechnologie

Het brandstofverbruik van de PC228USLC-11 is met tot wel 6% verminderd. Het motorbeheer werd verbeterd. En de motor en hydraulische pompen werden variabel op elkaar afgestemd om efficiëntie en precisie te garanderen tijdens zowel enkel- als meervoudige bewegingen. De afstemming van variabele snelheid tussen de motor en de hydraulische pomp en een ventilatorkoppeling met hoge viscositeit garanderen efficiëntie en precisie tijdens enkelvoudige en gecombineerde bewegingen.

Instelbare motorstop

De automatische motorstop van Komatsu zorgt ervoor dat de motor na een vastgelegde periode van stationair draaien automatisch wordt uitgeschakeld. Deze optie kan eenvoudig worden ingesteld van 5 tot 60 minuten, om onnodig brandstofverbruik en een te hoge uitstoot van uitlaatgassen te vermijden, alsook om de bedrijfskosten te doen dalen. Terwijl een eco-meter en rendementsadvies op het scherm in de cabine verder stimuleren om efficiënt te werken.

Krachtig en milieuvriendelijk

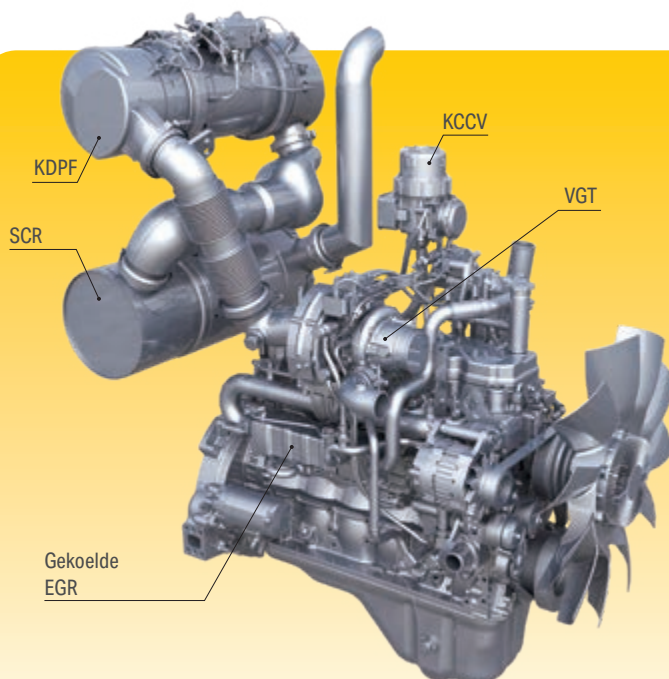
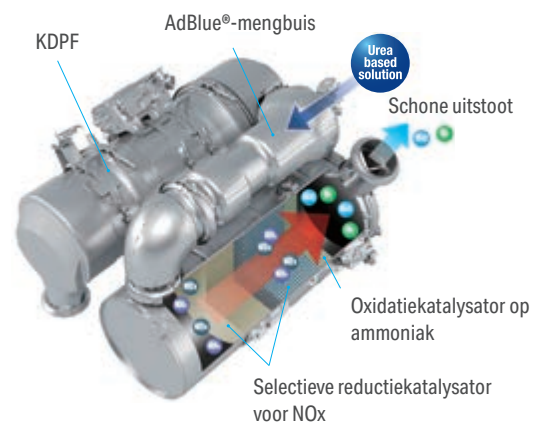
Voldoet aan EU Stage V

De Komatsu-motor die voldoet aan de EU Stage V-normen, is productief, betrouwbaar en efficiënt. Dankzij zijn ultra-lage emissie heeft deze motor minder impact op het milieu en presteert hij beter, waardoor de bedrijfskosten naar beneden gaan en de machinist in totale gemoedsrust kan werken.



Degelijke nabehandeling

Het nabehandelingssysteem combineert een Komatsu deeltjesfilter (KDPF) en de selectieve katalytische reductie (SCR). Dankzij de SCR-technologie wordt tegen de juiste snelheid de correcte hoeveelheid AdBlue® in het systeem ingespoten om het NOx te laten afbreken in water (H₂O) en niet-toxisch stikstofgas (N₂). De NOx-uitstoot wordt verminderd met 80% in vergelijking met EU Stage IIIB motoren.



Uitlaatrecirculatie (EGR)

Gekoelde EGR is een beproefde technologie die wordt toegepast in de huidige generatie Komatsu-motoren. Het vermogen van de EGR-koeler is verhoogd, zodat er nog minder NOx wordt uitgestoten en de motor nog beter presteert.

High-Pressure Common Rail (HPCR)

Om ervoor te zorgen dat de brandstof volledig verbrandt en emissies verlaagd worden, is het High-Pressure Common Rail-brandstofinspuitingssysteem computergestuurd. Daardoor krijgt de nieuw ontworpen verbrandingskamer van de motor precies de juiste hoeveelheid brandstof onder druk via meervoudige inspuiting.

Komatsu Gesloten carterontluchter (KCCV)

Carterdamp (blow-by gas) wordt door een CCV-filter gevoerd. De olieniveau die in de filter wordt opgevangen, wordt naar het carter geleid terwijl het gefilterde gas terug naar de verbrandingskamer wordt gebracht.

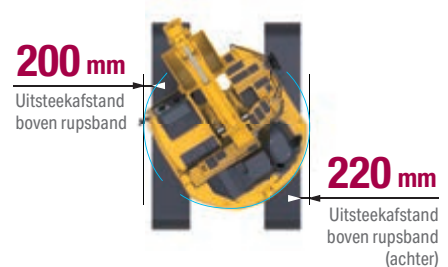
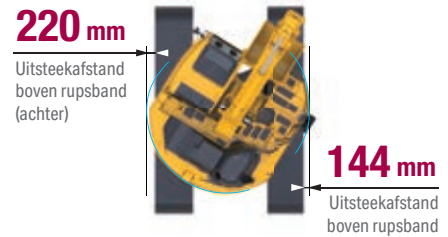
Variable Geometry Turbocharger (VGT)

De VGT-turbo zorgt voor een optimale luchtstroom naar de verbrandingskamer van de motor, ongeacht het toerental en de belasting. De uitlaatgassen zijn schoner en het brandstofverbruik valt lager uit terwijl de aandrijfkraft en prestaties van de machine blijven gehandhaafd.

Korte "tail swing" en uitzonderlijke stabiliteit

De PC228USLC-11 heeft een afgerond profiel met minimale uitsteeksels, zowel vooraan als achteraan. De ultrakorte "tail swing" is perfect voor werk in nauwe ruimten, in het bijzonder in stedelijke omgevingen, bij wegwerkzaamheden, bosbouw en sloopwerken. De PC228USLC-11 is uitzonderlijk stabiel.

Gekoppeld aan het brede werkbereik maakt deze stabiliteit de machine ideaal voor werken die een grote reikwijdte vereisen, zoals sloopwerken en graafwerkzaamheden op een helling. Dankzij het grote stortbereik voor laadoperaties kan de machinist altijd gemakkelijk, efficiënt en in het grootste vertrouwen werken.



Twee optionele extra functies waarop diverse uitrustingsstukken aangesloten kunnen worden



Onderrolbescherming over de volledige rupsplengte (optie)



Veelzijdigheid naar wens: selecteer de perfecte instelling voor iedere klus

Ingebouwde veelzijdigheid

De Komatsu PC228USLC-11 is krachtig, werkt precies en is uitgerust om al uw taken op een efficiënte manier uit te voeren. Of het nu gaat om grote of kleine werkzaamheden, om graven, greppels maken, landschapsarchitectuur of bouwrijp maken: het unieke hydraulische systeem van Komatsu biedt u altijd maximale productiviteit en controle over uw uitrusting.

Ruime keuze aan opties

Optioneel zijn er twee extra hydraulische functies verkrijgbaar en er kunnen heel eenvoudig 15 instellingen voor de uitrustingsstukken worden geprogrammeerd. In combinatie met de standaard gemonteerde functie voor een hydraulische snelkoppeling is het nu nog makkelijker om van werkmethode te wisselen. Dankzij de ruime keuze aan armen en onderstellen kunt u de PC228USLC-11 afstemmen op uw specifieke behoeften voor transport, uit te voeren werkzaamheden en toepassingen.

6 werkmodi

De PC228USLC-11 levert het vereiste vermogen bij een minimaal brandstofverbruik. Er zijn 6 werkstanden beschikbaar: Power, Lifting/Fine Operation, Breaker, Economy, Attachment Power en Attachment Economy. De machinist kan de Economy-modus perfect afstemmen op de werkzaamheden door een ideaal evenwicht te vinden tussen vermogen en zuinigheid. De oliestroom naar de hydraulische uitrustingsstukken kan eveneens direct op het brede monitorpaneel worden afgesteld.

Maximale efficiëntie



Tweedelige giek (optie)



Komatsu Integrated Attachment Control (KIAC) voor tot 15 instellingen voor oliestroom en oliedruk van uitrustingsstukken (optie)



Dozerblad (optie)

Maximaal comfort

Verhoogd comfort

De standaardstoel met luchtvering en hoge rugleuning, inclusief verwarming voor nog meer comfort en volledig instelbare armleuningen, vormt de ruime Komatsu SpaceCab™ om tot een aangename werkomgeving, waar de machinist weinig last krijgt van vermoeidheid. Ook de hoge zichtbaarheid en de ergonomische besturing dragen bij tot een maximale productiviteit van de operator.

Optimale uitrusting voor de machinist

Naast de standaard radio beschikt de PC228USLC-11 ook over een MP3-aansluiting voor externe apparatuur om muziek af te spelen via de luidsprekers in de cabine. Verder is de cabine ook uitgerust met twee 12V-aansluitingen. En standaard is ook een proportionele controleknop aanwezig, waarmee de uitrustingsstukken veilig en precies bediend kunnen worden.

Geluidsarm ontwerp

De rupsgraafmachines van Komatsu hebben zeer lage externe geluidsniveaus en zijn bijzonder geschikt voor werkzaamheden in besloten ruimten of in de stad. Dankzij optimaal gebruik van geluidsisolatie en geluidsabsorberende materialen zijn de geluidsniveaus in de graafmachines te vergelijken met die in luxe auto's.



Praktische, ergonomische en precieze bediening dankzij de joysticks met proportionele bediening voor de uitrustingsstukken



Automatische airconditioning



Opbergvak voor tijdschriften

Veiligheid eerst

Optimale veiligheid op de werkplek

Alle veiligheidskenmerken van de Komatsu PC228USLC-11 voldoen aan de meest recente industriestandaarden en werken harmonieus samen om het risico voor iedereen in en rond de machine zo veel mogelijk te beperken. Dankzij een neutraalstanddetectiesysteem voor de hendels in zowel de rij- als de werkuitrusting als een gordel met verklikker en een achteruitrijalarm wordt de veiligheid op de werkplek verhoogd. Uitermate duurzame anti-slip platen (met extra hoge wrijvingscoating) zorgen ervoor dat de tractieprestaties op lange termijn behouden blijven.



Kleine zwenkradius achteraan

1,79 m – Omdat de achterzijde van de PC228USLC-11 compacter is dan conventionele modellen hoeft de machinist van de PC228USLC-11 niet steeds achterom te kijken of het zwenkbereik vrij is.

Kleine draaicirkel giek

2,31 m – De hefhoek van de giek van de PC228USLC-11 is groter dan die van de PC210-11, terwijl het voorste punt minder ver naar buiten uitsteekt.



KomVision-camera's



Uitzonderlijke bescherming van de bestuurder



Leuningen en anti-slip platen

KomVision

Dankzij KomVision heeft de machinist doorlopend duidelijk zicht op de veiligheidszone rond de machine. Hierdoor kan hij zich zelfs bij weinig licht op zijn werk concentreren.

Komatsu SpaceCab™

De cabine is ROPS gecertificeerd. Ze is uitgerust met een buisvormig stalen frame dat duurzaamheid, schokbestendigheid en -absorptievermogen garandeert. De veiligheidsgordel houdt de machinist in de veiligheidszone van de cabine ingeval de machine zou kantelen. Als optie kan de cabine worden voorzien van een Falling Object Protective Structure (FOPS) met een bescherming vooraan die kan worden geopend.

Veilig onderhoud

Thermische beschermkappen rond de hete delen van de motor, afgeschermd ventilatorriem en poelies, een tussenschot tussen pomp en motor die ervoor zorgt dat er geen hydraulische olie op de motor kan spatten en buitengewoon stevige handrails: volledig in overeenstemming met de Komatsu-traditie biedt deze machine de hoogste mate van veiligheid om het onderhoud snel en vlot te laten verlopen.



Lagere operationele kosten

De Komatsu ICT draagt bij tot lagere bedrijfskosten door te zorgen voor een comfortabel en efficiënt beheer van de activiteiten. Ze verhoogt de klantentevredenheid en de competitiviteit van onze producten.

Breedbeeld monitor

Deze kan makkelijk aan uw wensen worden aangepast via enkele (functie)toetsen, terwijl u ook kunt kiezen uit 26 talen. Hierdoor zijn de meeste functies alsook de operationele informatie binnen handbereik.

Een evolutionaire interface

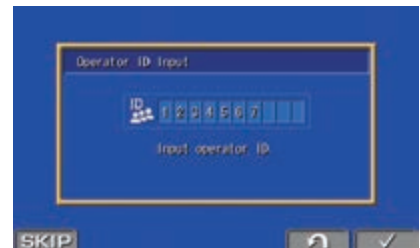
Nuttige informatie is nu gemakkelijker dan ooit te vinden en te begrijpen met de verbeterde monitor interface. U hoeft enkel de F3-toets in te drukken, en u krijgt het hoofdscherm met de lopende werkzaamheden te zien.



Snelle blik op de werkgegevens



Via KomVision zijn verschillende camerazichten beschikbaar, maar met behoud van permanent "vogelperspectief" van boven de machine



Gebruikers identificatie functie

Informatie- en communicatietechnologie



Kennis

Op alle belangrijke vragen over uw machines krijgt u vlot antwoord: wat doen ze, wanneer zijn er werkzaamheden verricht, waar bevinden ze zich, hoe kunnen ze efficiënter worden gebruikt en wanneer moet er onderhoud worden uitgevoerd. Gegevens over de prestaties worden via draadloze communicatietechnologie (satelliet, GPRS of 4G, afhankelijk van de model) van uw machine naar uw computer en uw Komatsu-importeur gestuurd, die de gegevens op een specialistische manier kan analyseren.

Gemak

Met Komtrax kunt u uw machinepark gemakkelijk beheren, waar u ook bent. De gegevens worden geanalyseerd en weergegeven in kaarten, lijsten, grafieken en diagrammen die u intuïtief kunt gebruiken. Zo kunt u anticiperen op eventuele onderhoudsproblemen en de onderdelen die uw machines nodig hebben of problemen aanpakken voordat de technici van Komatsu ter plaatse zijn.



De oplossing voor hogere productiviteit

Komtrax is het nieuwste van het nieuwste op het gebied van draadloze controletechnologie. Via PC, smartphone of tablet verkrijgt u hiermee duidelijke informatie over uw machinepark en uitrusting, zodat u de kosten kunt drukken en optimale prestaties uit uw machines kunt halen. Dit geïntegreerd, ondersteunend netwerk maakt proactief en preventief onderhoud mogelijk, wat aanzienlijke productiviteit kan opleveren.

Vermogen

Met de gedetailleerde informatie die Komtrax dag en nacht, dag in dag uit levert, hebt u het vermogen om betere dagelijkse en langetermijnbeslissingen te nemen – zonder extra kosten. U kunt anticiperen op problemen, onderhoudsschema's aanpassen, stilstand tot een minimum beperken en ervoor zorgen dat uw machines op de juiste plek blijven, namelijk op de locaties waar ze moeten werken.



Gemakkelijk onderhoud



Centrale service punten

Komatsu heeft de PC228USLC-11 uitgerust met gemakkelijk toegankelijke onderhoudspunten om noodzakelijk onderhoud en inspecties snel en gemakkelijk te kunnen uitvoeren.

Komatsu Care

Komatsu Care is een onderhoudsprogramma dat wordt geleverd bij nieuwe Komatsu machines. Het programma betreft de periodieke onderhoudsbeurten die door de fabrikant zijn bepaald en worden uitgevoerd met originele Komatsu onderdelen door monteurs die door Komatsu zijn opgeleid. Het programma heeft ook betrekking op het Komatsu Diesel Particulate Filter (KDPF) en de Selective Catalytic Reduction (SCR), afhankelijk van het type motor in de machine. Vraag uw Komatsu distributeur naar de voorwaarden.

Oliefilters met lange levensduur

Het originele hydraulische oliefilter van Komatsu maakt gebruik van hoog kwalitatief filtermateriaal met lange vervangingsintervallen, wat een aanzienlijke besparing in de onderhoudskosten oplevert.

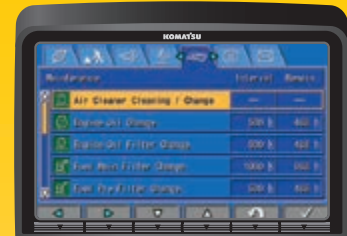


AdBlue®-tank

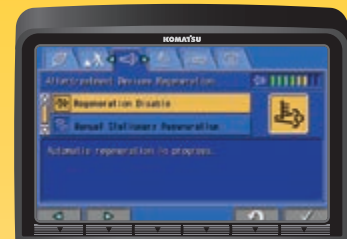
De AdBlue®-tank bevindt zich in de voorste trap en is makkelijk bereikbaar.

Flexibele garantie

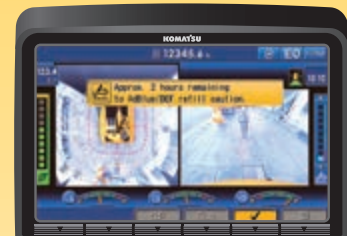
Bij de aankoop van een Komatsu machine krijgt u toegang tot een brede waaier aan programma's en diensten die tot doel hebben u zoveel mogelijk uit uw investering te laten halen. Het Flexibele Garantieprogramma van Komatsu bijvoorbeeld biedt een aantal uitgebreide garantie-opties op de machine en zijn onderdelen. Deze kunnen worden afgestemd op uw eigen behoeften en activiteiten. Dit programma werd bedacht om de totale bedrijfskosten te reduceren.



Basisonderhoudsscherm



Nabehandelingssysteem-regeneratiescherm voor het KDPF



AdBlue®-niveau en bijvulinstructie



Kwaliteit waar je op kunt rekenen

Komatsu kwaliteit

Dankzij de allernieuwste computertechnieken en een grondig testprogramma slaagt Komatsu erin om machines te ontwerpen die aan uw hoogste normen voldoen. Alle belangrijke componenten van de PC228USLC-11 worden direct door Komatsu ontworpen en vervaardigd, en de essentiële machinefuncties worden perfect afgestemd om een uiterst betrouwbare en productieve graafmachine te leveren.

Robuust ontwerp

Maximale belastbaarheid en duurzaamheid (alsook veiligheid en een uitstekende klantenservice) zijn de steunpilaren van Komatsu's filosofie. De belangrijkste delen van de machinestructuur bestaan uit beplating en gietstukken uit één stuk die zorgen voor een goede verdeling van de belasting. Slijtvaste verstevigingsstroken op de onderzijde van de arm beschermen de structuur tegen impactschade.

Uitgebreid support netwerk

Het uitgebreide netwerk van Komatsu-distributeurs en -dealers staat paraat om uw machinepark in optimale conditie te houden. Service op maat en razendsnelle beschikbaarheid van onderdelen zorgen ervoor dat uw Komatsu altijd optimaal kan presteren.



Duurzaam en betrouwbaar onderstel voor maximale bescherming



Gegoten giekvoet en giekplaten uit één stuk

Specificaties

Motor

Model	Komatsu SAA6D107E-3
Type	Common rail directe dieselinjectie, watergekoeld, 4-takt, intercooler turbolader
Motorvermogen	
bij een nominal motortoerental van	2000 tpm
ISO 14396	123 kW / 165 PK
ISO 9249 (nettovermogen)	123 kW / 165 PK
Aantal cilinders	6
Boring × slag	107 × 124 mm
Cilinderinhoud	6,69 l
Type luchtfilter	Dubbel element met cycloon voorfilter en vervuilingindicatie afleesbaar in cabine
Koeling	Aanzuigende fan en radiator met fijnmazig rooster
Brandstof	Dieselbrandstof volgens EN590 Klasse 2/Graad D. Paraffinebrandstof (HVO, GTL, BTL) mogelijk volgens EN 15940:2016

Hydraulisch systeem

Type	HydrauMind. Gesloten centrumstelsysteem met belastingdetectie- en drukcompensatieventielen
Extra circuits	Afhankelijk van de specificatie kunnen 2 extra functies worden geïnstalleerd
Hoofdpomp	2 plunjerpompen met variabele capaciteit voor giek, arm, bak, zwenk- en rijcircuit
Maximaal debiet van de pomp	490 l/min
Instellingen overdrukklep	
Werkmode	380 kg/cm ²
Rijden	380 kg/cm ²
Zwenken	300 kg/cm ²
Servocircuit	33 kg/cm ²

Bijvulcapaciteiten tijdens onderhoud

Brandstoftank	290 l
Radiator	30 l
Motorolie	23,1 l
Zwenkaandrijving	6,5 l
Hydrauliektank	126 l
Eindaandrijving (aan weerszijden)	5,0 l
AdBlue®-tank	13 l

Zwenksysteem

Type	Axiale plunjeromotor aangedreven door planetaire dubbele tandreductiekast
Zwenkvergrendeling	Elektrisch bediende oliebadschijfrem in zwenkaandrijving
Zwenksnelheid	0 - 11 tpm
Zwenkoppel	65 kNm

Rijaandrijving en reminrichting

Stuurbediening	Volledige onafhankelijke controle over elke rups d.m.v. twee hendels met pedalen
Rijmotor	Hydrostatisch
Rijsnelheid	Automatische 3 snelheden selectie
Hellingscapaciteit	70%, 35°
Max. rijsnelheid	
Lo / Mi / Hi	3,0 / 4,1 / 5,5 km/h
Max. trekkracht	20600 kg
Remsysteem	Hydraulische schijfrem in elke rijmotor

Onderstel

Constructie	Centraal X-frame met kastvormige kettingframes
Rupskettingconstructie	
Type	Volledig gesloten
Rupsplaten (aan elke kant)	49
Spanning	Combinatie van veer- en hydrauliekdruk
Rupsplaten	
Looprollen (aan elke zijde)	9
Draagrollen (aan elke zijde)	2

Milieu

Motoruitstoot	Voldoet volledig aan de EU Stage V uitstootemissienormen
Geluidsniveaus	
LwA Extern geluid	100 dB(A) (2000/14/EC Stage II)
LpA Geluid machinist	71 dB(A) (ISO 6396 dynamisch)
Trillingsniveaus (EN 12096:1997)	
Hand/arm	≤ 2,5 m/s ² (onzekerheidsfactor K = 0,51 m/s ²)
Lichaam	≤ 0,5 m/s ² (onzekerheidsfactor K = 0,30 m/s ²)
Bevat het gefluoreerde broeikasgas HFC-134a (GWP 1430). Hoeveelheid gas 0,8 kg, CO ₂ -equivalent 1,14 t.	

Bedrijfgewicht (benaderend)

	Eendelige giek		Tweedelige giek	
	Bedrijfgewicht	Gronddruk	Bedrijfgewicht	Gronddruk
Drie-ribs rupsplaat				
600 mm (met dozerblad als optie)	24350 (26800) kg	0,51 (0,56) kg/cm ²	25475 (27925) kg	0,54 (0,58) kg/cm ²
700 mm	24620 kg	0,44 kg/cm ²	25745 kg	0,47 kg/cm ²
800 mm	24945 kg	0,39 kg/cm ²	26070 kg	0,42 kg/cm ²
900 mm	25275 kg	0,35 kg/cm ²	26400 kg	0,37 kg/cm ²
Roadliner wegrups 600 mm	24760 kg	0,52 kg/cm ²	25885 kg	0,54 kg/cm ²

Bedrijfgewicht, incl. uitrusting, 2,9 m arm, 650 kg bak, machinist, smeermiddelen, koelvloeistof, volle brandstoftank en standaarduitrusting.

Max. bakcapaciteit en gewicht

Armlengte	Eendelige giek			
	2,4 m		2,9 m	
Gewicht materiaal tot 1,2 t/m ³	1,49 m ³	1100 kg	1,37 m ³	1000 kg
Gewicht materiaal tot 1,5 t/m ³	1,36 m ³	1100 kg	1,26 m ³	950 kg
Gewicht materiaal tot 1,8 t/m ³	1,18 m ³	900 kg	1,10 m ³	875 kg

Max. bakcapaciteit en gewicht

Armlengte	Tweedelige giek			
	2,4 m		2,9 m	
Gewicht materiaal tot 1,2 t/m ³	1,43 m ³	1025 kg	1,32 m ³	975 kg
Gewicht materiaal tot 1,5 t/m ³	1,22 m ³	925 kg	1,12 m ³	875 kg
Gewicht materiaal tot 1,8 t/m ³	1,06 m ³	850 kg	0,97 m ³	800 kg

Max. capaciteit en gewicht werden berekend volgens ISO 10567:2007.

Gelieve contact op te nemen met uw dealer voor de juiste keuze van bakken en uitrustingsstukken aangepast aan de toepassing.

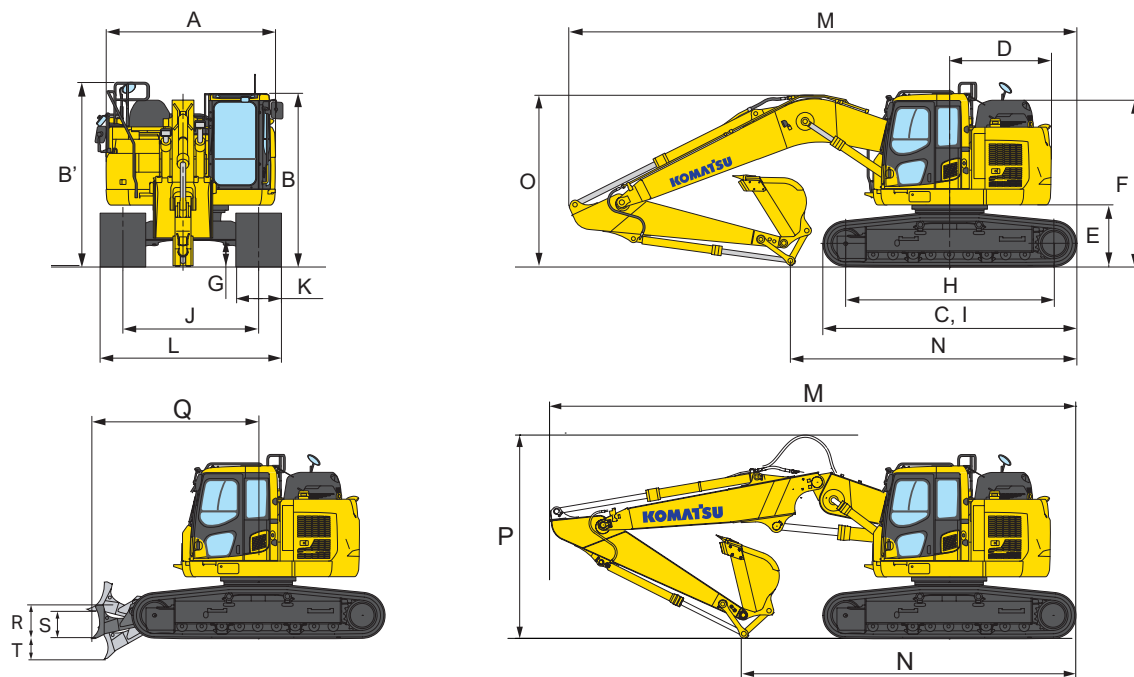
Kracht van de bak en de arm

Armlengte	2,4 m	2,9 m
Graafkracht bak	16500 kg	14100 kg
Graafkracht bak met PowerMax	17500 kg	15200 kg
Kracht van de arm	12200 kg	10300 kg
Kracht van de arm met PowerMax	13000 kg	11000 kg

Afmetingen en prestatiecijfers

Afmetingen machine

A	Volle breedte van de bovenstructuur	2980 mm
B	Totale hoogte (bovenkant cabine)	3050 mm
B'	Volle hoogte (bovenkant handrails)	3240 mm
C	Lengte van basismachine	4450 mm
D	Lengte achterdeel	1785 mm
	Zwenkstraal achterdeel	1785 mm
E	Vrije hoogte contragewicht	1075 mm
F	Hoogte van het achterdeel	2915 mm
G	Vrije hoogte boven de grond van het gestel	440 mm
H	Afstand hart loopwiel – hart kettingwiel	3655 mm
I	Totale lengte van de rupsen	4450 mm
J	Spoorbreedte	2380 mm
K	Breedte van de rupsplaat	600, 700, 800, 900 mm
L	Volle breedte over de rupsen 600 mm	2980 mm
	Volle breedte over de rupsen 700 mm	3080 mm
	Volle breedte over de rupsen 800 mm	3180 mm
Q	Afstand, zwenkmidden tot blad	3040 mm
R	Blad, max. hefhoogte	635 mm
S	Bladhoogte	745 mm
T	Blad, max. graafdiepte	390 mm
	Bladbreedte	2985 mm



Transportafmetingen

Eendelige giek

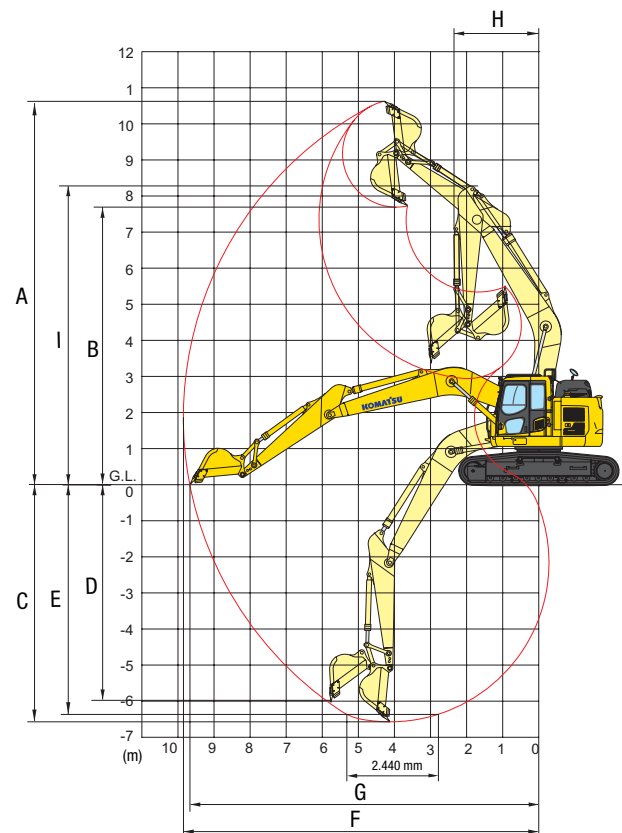
Tweedelige giek

	2,4 m	2,9 m	2,4 m	2,9 m
M Totale transportlengte	8980 mm	8920 mm	9190 mm	9285 mm
N Transportlengte (op vloer gemeten)	5890 mm	5050 mm	6595 mm	5855 mm
O Volle hoogte (over de giek gemeten)	3165 mm	3105 mm	-	-
P Transporthoogte (over de slangen gemeten)	-	-	3610 mm	3575 mm

Werkbereik

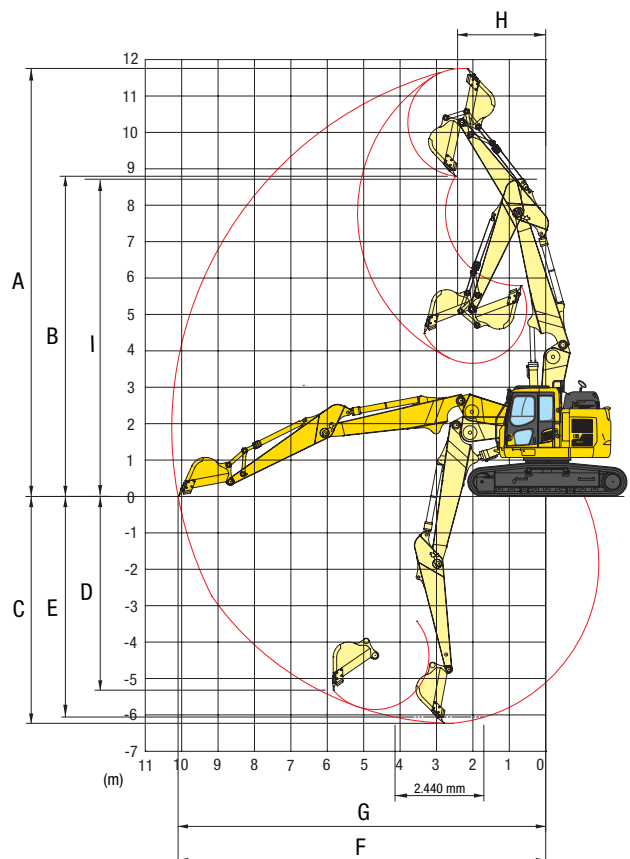
Werkbereik

Armlengte	Eendelige giek	
	2,4 m	2,9 m
A Max. graafhoogte	10380 mm	10700 mm
B Max. storthoogte	7470 mm	7825 mm
C Max. graafdiepte	6095 mm	6620 mm
D Max. graafdiepte voor verticale wand	5315 mm	5980 mm
E Max. graafdiepte voor 2,44 m vlakke vloer	5840 mm	6370 mm
F Max. graafbereik	9395 mm	9875 mm
G Max. graafbereik op maaiveldhoogte	9205 mm	9700 mm
H Min. zwenkradius	2700 mm	2310 mm
I Max. hoogte bij min. zwenkradius	8340 mm	8250 mm



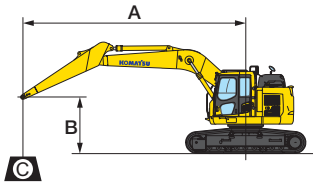
Werkbereik

Armlengte	Tweedelige giek	
	2,4 m	2,9 m
A Max. graafhoogte	11305 mm	11790 mm
B Max. storthoogte	8380 mm	8830 mm
C Max. graafdiepte	5725 mm	6225 mm
D Max. graafdiepte voor verticale wand	4750 mm	5350 mm
E Max. graafdiepte voor 2,44 m vlakke vloer	5535 mm	6050 mm
F Max. graafbereik	9775 mm	10270 mm
G Max. graafbereik op maaiveldhoogte	9595 mm	10095 mm
H Min. zwenkradius	2570 mm	2370 mm
I Max. hoogte bij min. zwenkradius	8735 mm	8755 mm



Hefvermogens

Eendelige giek



- A - Bereik vanaf zwenkmiddelpunt
- B - Hoogte bakhaak
- C - Hefvermogens

- Hefvermogen over voorkant
- Hefvermogen over zijkant
- Hefvermogen bij maximaal bereik

Gewichten:
 Met arm van 2,4 m: bakverbinding en bakcilinder: 360 kg
 Met arm van 2,9 m: bakverbinding en bakcilinder: 335 kg

Rupsplaten 700 mm

Armlengte	A				7,5 m		6,0 m		4,5 m		3,0 m		1,5 m	
	B													
 2,4 m	6,0 m	kg	*5155	4275			*6615	5385						
	4,5 m	kg	*5215	3615	5675	3725	*7305	5185	*8385	7895				
	3,0 m	kg	5035	3285	5535	3605	7675	4875	*11055	7295				
	1,5 m	kg	4875	3155	5385	3465	7395	4625	11455	6695				
	0,0 m	kg	4975	3185	5275	3365	7175	4425	11075	6385	*8265	*8265		
	-1,5 m	kg	5405	3435	5255	3345	7085	4345	10985	6305	*10565	*10565	*8975	*8975
	-4,5 m	kg	*9715	5885					*10945	6735	*15005	12525		
 2,9 m	6,0 m	kg	*3640	*3640	*3990	3860								
	4,5 m	kg	*3660	3330	5760	3800	*6740	5290						
	3,0 m	kg	*3810	3060	5600	3660	7810	4990	*10090	7510	*14590	14010		
	1,5 m	kg	*4100	2940	5430	3500	7490	4700	11680	6890	*7740	*7740		
	0,0 m	kg	4590	2960	5300	3380	7230	4480	11200	6490	*6080	*6080		
	-1,5 m	kg	4930	3150	5230	3320	7090	4360	11010	6330	*10190	*10190	*6060	*6060
	-4,5 m	kg	7840	4810					*11300	6600	*16750	12550		

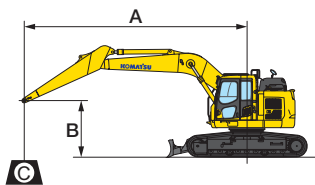
* Het laadvermogen wordt eerder beperkt door het hydraulisch systeem dan door stabiliteit.

Hefvermogens zijn gebaseerd op SAE-standaard nr. J1097.

Hefvermogens overschrijden de volgende percentages niet: 87% van het hydraulisch vermogen, 75% van het kantelvermogen.

Als er bij het heffen aanbouwdelen op de arm zijn gemonteerd, dan dient het gewicht van die delen te worden afgetrokken van de aangegeven waarden.

Eendelige giek - met dozerblad



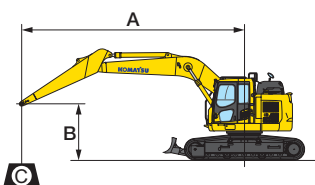
- A - Bereik vanaf zwenkmiddelpunt
- B - Hoogte bakhaak
- C - Hefvermogens

- Hefvermogen over voorkant
- Hefvermogen over zijkant
- Hefvermogen bij maximaal bereik

Gewichten:
 Met arm van 2,4 m: bakverbinding en bakcilinder: 360 kg
 Met arm van 2,9 m: bakverbinding en bakcilinder: 335 kg

Met 600 mm rupsplaten en dozerblad NAAR BENEDEN

Armlengte	A		7,5 m		6,0 m		4,5 m		3,0 m		1,5 m	
	B											
 2,4 m	6,0 m	kg *5630	4490			*6950	5360					
	4,5 m	kg *5620	3740			*7560	5200	*8770	8050			
	3,0 m	kg *5860	3380	*7510	3570	*8590	4950	*11100	7440			
	1,5 m	kg *6370	3250	*7960	3470	*9600	4710	*13050	6950			
	0,0 m	kg *7310	3320	*8230	3400	*10250	4550	*13910	6720			
	-1,5 m	kg *8530	3650			*10300	4510	*13770	6690	*12720	*12720	
 2,9 m	-3,0 m	kg *9000	4470			*9320	4600	*12620	6800		13120	
	-4,5 m	kg	7050						7140			
	6,0 m	kg *3780	*3780									
	4,5 m	kg *3760	3410	*5730	3750	*7020	5310					
	3,0 m	kg *3880	3120	*7150	3640	*8120	5050	*10270	7650			
	1,5 m	kg *4160	3010	*7720	3510	*9260	4790	*12480	7100			
 2,9 m	0,0 m	kg *4670	3050	*8150	3410	*10090	4600	*13720	6800	*7150	*7430	
	-1,5 m	kg *5570	3300	*7380	3380	*10370	4510	*13950	6700	*11640	*11640	*12050
	-3,0 m	kg *7460	3900			*9850	4540	*13190	6760	*17880	13000	
	-4,5 m	kg	5480						6980		13400	



- A - Bereik vanaf zwenkmiddelpunt
- B - Hoogte bakhaak
- C - Hefvermogens

- Hefvermogen over voorkant
- Hefvermogen over zijkant
- Hefvermogen bij maximaal bereik

Gewichten:
 Met arm van 2,4 m: bakverbinding en bakcilinder: 360 kg
 Met arm van 2,9 m: bakverbinding en bakcilinder: 335 kg

Met 600 mm rupsplaten en dozerblad OMHOOG

Armlengte	A		7,5 m		6,0 m		4,5 m		3,0 m		1,5 m	
	B											
 2,4 m	6,0 m	kg *5630	4490			*6950	5360					
	4,5 m	kg 5260	3740			7420	5200	8770	8050			
	3,0 m	kg 4770	3380	5050	3570	7140	4950	11100	7440			
	1,5 m	kg 4620	3250	4940	3470	6870	4710	10780	6950			
	0,0 m	kg 4740	3320	4860	3400	6690	4550	10510	6720		*12720	
	-1,5 m	kg 5250	3650			6640	4510	10470	6690		13120	
 2,9 m	-3,0 m	kg	4470			4600		6800				
	-4,5 m	kg	7050					7140				
	6,0 m	kg *3780	*3780									
	4,5 m	kg *3760	3410	5240	3750	*7020	5310					
	3,0 m	kg *3880	3120	5120	3640	7250	5050	*10270	7650			
	1,5 m	kg *4160	3010	4980	3510	6960	4790	10970	7100			
 2,9 m	0,0 m	kg 4340	3050	4880	3410	6740	4600	10600	6800	*7150	*7150	
	-1,5 m	kg 4720	3300	4840	3380	6650	4510	10480	6700	*11640	*11640	*7430
	-3,0 m	kg	3900			6680	4540	10550	6760		13000	
	-4,5 m	kg	5480						6980		13400	

* Het laadvermogen wordt eerder beperkt door het hydraulisch systeem dan door stabiliteit.

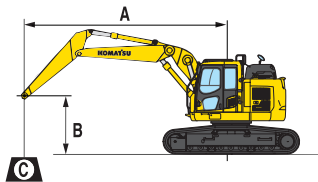
Hefvermogens zijn gebaseerd op SAE-standaard nr. J1097.

Hefvermogens overschrijden de volgende percentages niet: 87% van het hydraulisch vermogen, 75% van het kantelvermogen.

Als er bij het heffen aanbouwdelen op de arm zijn gemonteerd, dan dient het gewicht van die delen te worden afgetrokken van de aangegeven waarden.

Hefvermogens

Tweedelige giek

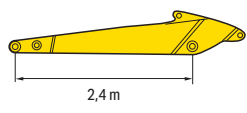
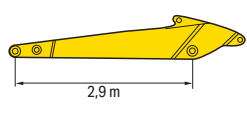


- A - Bereik vanaf zwenkmiddelpunt
- B - Hoogte bakhaak
- C - Hefvermogens

- Hefvermogen over voorkant
- Hefvermogen over zijkant
- Hefvermogen bij maximaal bereik

Gewichten:
 Met arm van 2,4 m: bakverbinding en bakcilinder: 360 kg
 Met arm van 2,9 m: bakverbinding en bakcilinder: 335 kg

Rupsplaten 600 mm

Armlengte	A				7,5 m		6,0 m		4,5 m		3,0 m		1,5 m	
	B													
 2,4 m	6,0 m	kg	*5470	3580			*7200	4850						
	4,5 m	kg	4850	3010	5220	3250	7510	4640	*9520	7220				
	3,0 m	kg	4440	2730	5100	3140	7180	4360	11370	6520				
	1,5 m	kg	4320	2630	4960	3020	6890	4100	10760	6010				
	0,0 m	kg	4430	2690	4880	2940	6710	3950	10540	5830				
	-1,5 m	kg	4870	2940	4900	2960	6680	3910	10550	5840				
 2,9 m	6,0 m	kg	*3600	3190	*4910	3400	*6700	4990						
	4,5 m	kg	*3520	2750	5310	3340	*7380	4770	*8780	7460				
	3,0 m	kg	*3560	2520	5170	3200	7300	4460	*10860	6760				
	1,5 m	kg	*3730	2430	5010	3060	6980	4180	10960	6170				
	0,0 m	kg	*4050	2470	4900	2960	6760	3990	10610	5890				
	-1,5 m	kg	4400	2670	4870	2930	6680	3910	10540	5830				

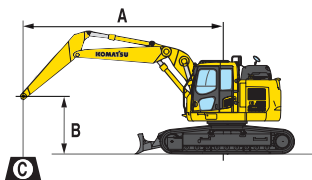
* Het laadvermogen wordt eerder beperkt door het hydraulisch systeem dan door stabiliteit.

Hefvermogens zijn gebaseerd op SAE-standaard nr. J1097.

Hefvermogens overschrijden de volgende percentages niet: 87% van het hydraulisch vermogen, 75% van het kantelvermogen.

Als er bij het heffen aanbouwdelen op de arm zijn gemonteerd, dan dient het gewicht van die delen te worden afgetrokken van de aangegeven waarden.

Tweedelige giek - met dozerblad



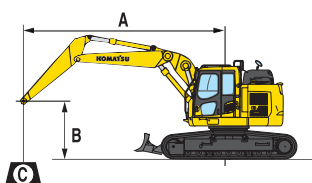
- A - Bereik vanaf zwenkmiddelpunt
- B - Hoogte bakhaak
- C - Hefvermogens

- Hefvermogen over voorkant
- Hefvermogen over zijkant
- Hefvermogen bij maximaal bereik

Gewichten:
 Met arm van 2,4 m: bakverbinding
 en bakcilinder: 360 kg
 Met arm van 2,9 m: bakverbinding
 en bakcilinder: 335 kg

Met 600 mm rupsplaten en dozerblad NAAR BENEDEN

Armlengte	A		7,5 m		6,0 m		4,5 m		3,0 m		1,5 m	
	B											
	6,0 m	kg	*5280	3970			*8280	5340				
	4,5 m	kg	*6160	3360	*8110	3620	*8990	5130	*10940	7930		
	3,0 m	kg	*6290	3060	*8520	3510	*10030	4840	*13300	7230		
	1,5 m	kg	*6660	3960	*8990	3390	*11010	4590	*15100	6730		
	0,0 m	kg	*7360	3030	*9240	3310	*11580	4430	*15680	6540		
	-1,5 m	kg	*8630	3310	*8870	3330	*11500	4400	*15230	6550		
	-3,0 m	kg										
	6,0 m	kg	*3600	3550	*4910	3770	*6700	5470				
	4,5 m	kg	*3520	3070	*6680	3710	*7380	5250	*8780	8170		
	3,0 m	kg	*3560	2830	*7130	3570	*8350	4950	*10860	7470		
	1,5 m	kg	*3730	2740	*7630	3430	*9310	4670	*12680	6890		
	0,0 m	kg	*4050	2790	*7980	3330	*9960	4480	*13570	6610		
	-1,5 m	kg	*4620	3010	*7960	3330	*10110	4400	*13530	6550		
	-3,0 m	kg										



- A - Bereik vanaf zwenkmiddelpunt
- B - Hoogte bakhaak
- C - Hefvermogens

- Hefvermogen over voorkant
- Hefvermogen over zijkant
- Hefvermogen bij maximaal bereik

Gewichten:
 Met arm van 2,4 m: bakverbinding
 en bakcilinder: 360 kg
 Met arm van 2,9 m: bakverbinding
 en bakcilinder: 335 kg

Met 600 mm rupsplaten en dozerblad OMHOOG

Armlengte	A		7,5 m		6,0 m		4,5 m		3,0 m		1,5 m	
	B											
	6,0 m	kg	5650	3970			7670	5340				
	4,5 m	kg	4800	3360	5160	3620	7430	5130	*10940	7930		
	3,0 m	kg	4390	3060	5040	3510	7100	4840	11250	7230		
	1,5 m	kg	4270	2960	4910	3390	6810	4590	10640	6730		
	0,0 m	kg	4380	3030	4830	3310	6640	4430	10420	6540		
	-1,5 m	kg		3310	4840	3330	6600	4400	10430	6550		
	-3,0 m	kg										
	6,0 m	kg	*3600	3550	*4910	3770	*6700	5470				
	4,5 m	kg	*3520	3070	5260	3710	*7380	5250	*8780	8170		
	3,0 m	kg	*3560	2830	5110	3570	7230	4950	*10860	7470		
	1,5 m	kg	*3730	2740	4960	3430	6900	4670	10840	6890		
	0,0 m	kg	4020	2790	4840	3330	6690	4480	10500	6610		
	-1,5 m	kg		3010	4810	3300	6600	4400	10430	6550		
	-3,0 m	kg										

* Het laadvermogen wordt eerder beperkt door het hydraulisch systeem dan door stabiliteit.

Hefvermogens zijn gebaseerd op SAE-standaard nr. J1097.

Hefvermogens overschrijden de volgende percentages niet: 87% van het hydraulisch vermogen, 75% van het kantelvermogen.

Als er bij het heffen aanbouwdelen op de arm zijn gemonteerd, dan dient het gewicht van die delen te worden afgetrokken van de aangegeven waarden.

Standaard en optionele uitrusting

Motor

Komatsu SAA6D107E-3, direct ingespoten common rail turbodieselmotor	●
Conform EU Stage V	●
Aanzuigende fan en radiator met fijnmazig rooster	●
Automatisch opwarmstelsysteem voor de motor	●
Beveiligingssysteem tegen oververhitting van de motor	●
Motortoerental regelknop	●
Automatische toerentalverlaging	●
Instelbare motorstop	●
Startblokkering middels code	●
Dynamo 24 V / 85 A	●
Startmotor 24 V / 5,5 kW	●
Accu's 2 × 12 V / 152 Ah	●

Hydraulisch systeem

Elektronisch gesloten loadsensing hydraulisch systeem (E-CLSS) (HydrauMind)	●
Pomp en motor controleregelgeving PEMC	●
6-werkstanden selectiesysteem: Powerstand, economystand, brekerstand, attachment power en attachment economystand, en hijsstand	●
PowerMax functie	●
Bedieningshendel voor arm-, bak-, hef- en zwenkbeweging met schuifknop voor proportionele bediening van uitrustingen en 3 extra knoppen	●
Voorbereiding voor hydraulische snelkoppeling	●
Extra hydraulische functies	○
Komatsu Integrated Attachment Control (KIAC)	○

Onderstel

Afdekplaat onder rupsframe	●
600 mm drie-ribs rupsplaten	●
700, 800, 900 mm drie-ribs rupsplaten	○
600 mm road-liner (rubber) rupsplaten	○
Onderrolbescherming over de volledige rups lengte	○
Dozerblad (enkel met 600 mm rupsplaten)	○

Rijaandrijving en reminrichting

Hydrostatische rijaandrijving met 3 snelheden automatisch schakelend en planetaire eindaandrijving, en hydraulische remmen	●
PPC besturingshendels en -pedalen voor het besturen en het rijden	●

Cabine

Verstevigde veilige SpaceCab™; Cabine met hoge interne druk en goed afgesloten uiterst viskeuze cabinedempers met getint veiligheidsglas, groot dakluik, ophaalbare voorruit met vergrendeling, verwijderbare onderste ruit, voorste ruitenwisser met interval, sigarettenaansteker, asbak, bagagerek, vloermat	●
Verwarmde luchtgeveerde stoel met hoge rugleuning en lendensteun, in hoogte verstelbare armsteunen met zijconsoles en oprolbare veiligheidsgordel	●
Automatische airconditioning (climate control)	●
12 V en 24 V voeding	●
Bekerhouder	●
Radio	●
MP3-aansluiting	●
Onderste ruitenwisser	○
Regenkap boven voorruit (niet voor gebruik met bescherming (FOPS))	○

Onderhoud

Automatische ontluftung brandstofleiding	●
Luchtfilter met dubbel element, automatische stofscheiding en vervuilingindicatie	●
Komtrax – Draadloos Komatsu-monitoringsysteem (4G)	●
Komatsu Care – Een onderhoudsprogramma voor Komatsu klanten	●
Multi-functionele, video-compatible kleurenmonitor met beheers- en bewakingsysteem voor de werkuitrusting (EMMS) en rendementsadvies	●
Gereedschapset	●
Centraal servicepunt	●

Veiligheidsvoorzieningen

KomVision surround view system	●
Elektrische claxon	●
Overlast signalering	●
Achteruitrijalarm	●
Veiligheidsklep op giek	●
Grote armleuningen en achteruitkijkspiegels	●
Hoofdschakelaar accu	●
ROPS conform ISO 12117-2:2008	●
Noodstopshakelaar voor de motor	●
Gordel met verklikker	●
Vrijloopstand herkenningssysteem	●
Veiligheidsklep op arm	●
Bescherming voor machinist aan de voorzijde cabine (FOPS), scharnierend	○
Bescherming voor machinist aan de bovenzijde cabine (FOPS)	○

LED Verlichting

Werkverlichting: 2 op de basismachine, 1 op de giek (links)	●
Extra werkverlichting (#1): 2 op de cabine (voor), 1 op de cabine (achter), 1 op de giek (rechts), 1 op de contragewicht, zwaailamp	○

Werkuitrusting

Eendelige giek	○
Tweedelige giek	○
Drukstuk met hijssoog	○
2,4 m; 2,9 m armen	○
Komatsu graafbakken	○
Komatsu hydraulische brekers	○

Andere uitrusting

Standaard contragewicht	●
Centrale smeerpunten voor draaikrans en pennen	●
Elektrische brandstofpomp met automatische afslag	●

Andere uitrusting beschikbaar op aanvraag

- standaard uitrusting
- optionele uitrusting



Komatsu levert ook een breed gamma bakken en uitrustingsstukken. Uw Komatsu-dealer staat klaar om u in de keuze van de beste opties bij te staan.

Deze brochure bevat mogelijk uitrustingen en opties die niet in uw land beschikbaar zijn. Gelieve contact op te nemen met uw plaatselijke Komatsu-verdeler voor meer informatie. Materialen en technische gegevens kunnen worden gewijzigd zonder voorafgaande kennisgeving.

Uw Komatsu-partner:

KOMATSU

[komatsu.eu](https://www.komatsu.eu)

