

# KOMATSU

## PC138US-11

Conforme à la norme EU Stage IV

PELLE HYDRAULIQUE



PC138

**PUISSANCE DU MOTEUR**

72,6 kW / 98,7 ch @ 1.950 t/mn

**POIDS OPÉRATIONNEL**

13.880 - 14.820 kg

**CAPACITÉ DU GODET**

max. 0,72 m<sup>3</sup>

D'un seul coup d'œil



**PUISSANCE DU MOTEUR**  
72,6 kW / 98,7 ch @ 1.950 t/mn

**POIDS OPÉRATIONNEL**  
13.880 - 14.820 kg

**CAPACITÉ DU GODET**  
max. 0,72 m<sup>3</sup>

PC138US-11



## **MANIABILITÉ ET PERFORMANCE ENVIRONNEMENTALE EXCEPTIONNELLES**

### ***Puissance et respect de l'environnement***

- Conforme à la norme EU Stage IV
- Arrêt automatique réglable en cas de ralenti prolongé
- Technologies Komatsu pour économiser du carburant
- Régénération passive à 100%, sans DPF

### ***Polyvalence totale***

- Idéale pour de nombreuses applications
- Déport arrière court et stabilité exceptionnelle
- 6 modes de travail
- Vaste choix d'options

### ***Confort élevé***

- Poste de commande à suspension pneumatique intégrale
- Conception silencieuse
- Moniteur large

### ***La sécurité avant tout***

- Cabine SpaceCab™ Komatsu
- Système de caméra amélioré
- Système KomVision de vision panoramique (en option)
- Système de détection du point mort

### ***KOMTRAX™***

- Système de suivi à distance Komatsu
- Communications mobiles 3G
- Antenne de communication intégrée
- Données opérationnelles et rapports enrichis



Le pack d'entretien complet de votre machine Komatsu

# Puissance et respect de l'environnement



## Productivité plus élevée

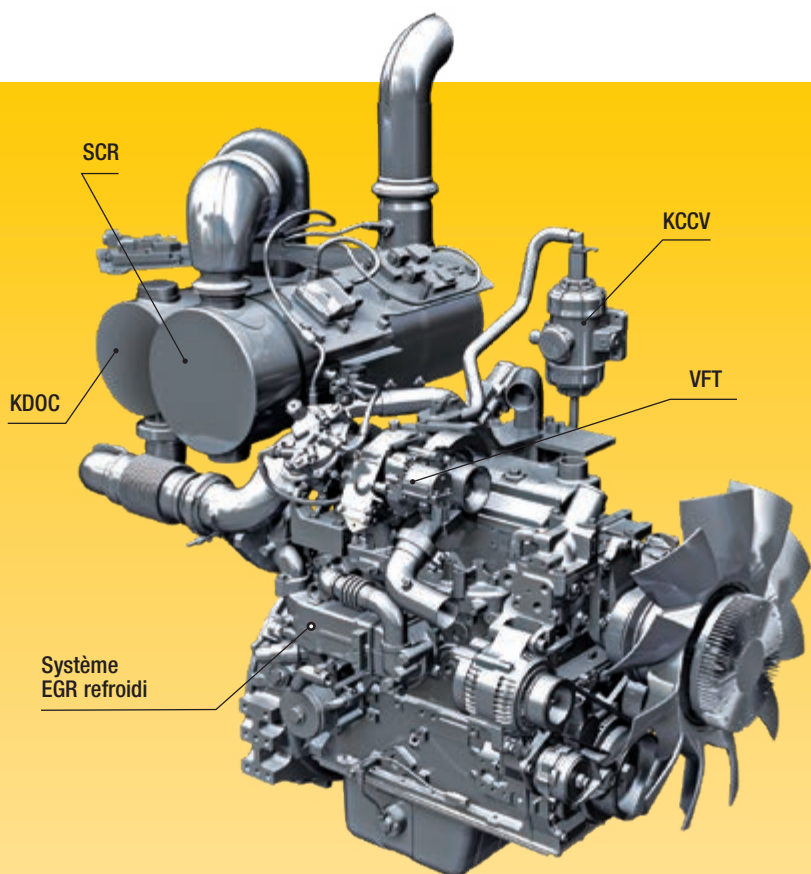
La PC138US-11 est rapide et précise. Elle est équipée d'un moteur Komatsu puissant, certifié conforme aux normes d'émission EU Stage IV, du système hydraulique de détection de charge à centre fermé CLSS Komatsu et du confort Komatsu de première classe pour assurer une réactivité supérieure et une productivité inégalée dans sa catégorie.

## Technologies Komatsu pour économiser du carburant

La PC138US-11 consomme jusqu'à 5% de carburant en moins. La gestion du moteur a été améliorée. La fonction d'ajustement variable de la vitesse du moteur et de la pompe garantit l'efficacité et la précision des mouvements simples ou combinés.

## Arrêt automatique réglable en cas de ralenti prolongé

L'arrêt automatique en cas de ralenti prolongé de Komatsu éteint automatiquement le moteur après une période d'inactivité prédéfinie. Cette fonction peut être programmée facilement, avec un délai de 5 à 60 minutes, pour réduire la consommation de carburant et les émissions inutiles et pour diminuer le coût d'exploitation. La jauge éco et les conseils éco affichés à l'écran de la cabine favorisent une utilisation encore plus efficace.

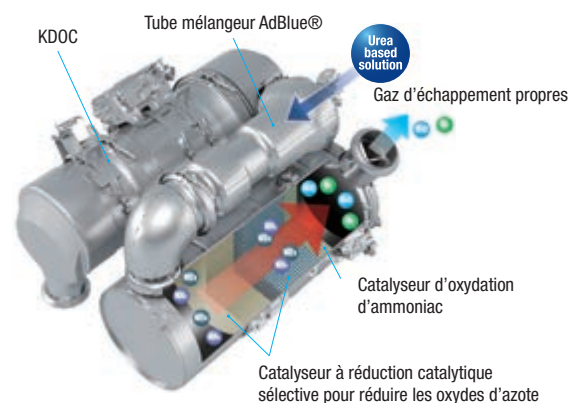


## Moteur Komatsu conforme à la norme EU Stage IV

Le moteur Komatsu certifié conforme aux normes d'émission EU Stage IV est productif, fiable et efficace. Avec son taux d'émissions très faible, il concilie impact réduit sur l'environnement et performances supérieures qui permettent de réduire les coûts d'exploitation et offrent la possibilité à l'opérateur de travailler l'esprit tranquille.

## Système de traitement des gaz d'échappement à usage sévère

Le système de post-traitement des gaz d'échappement combine le catalyseur d'oxydation diesel Komatsu (KDOOC) et la réduction catalytique sélective (SCR). Le module SCR assure l'injection de la quantité et des proportions adéquates de la solution AdBlue® pour décomposer les NOx en eau (H<sub>2</sub>O) et en azote (N<sub>2</sub>) non toxique.



### Recirculation des gaz d'échappement (EGR)

La technologie du système EGR refroidi a largement fait ses preuves dans les moteurs Komatsu actuels. La capacité accrue du refroidisseur EGR se traduit par des émissions NOx très basses et un moteur plus performant.

### Carter de recyclage des gaz Komatsu (KCCV)

Les émissions du carter (gaz de fuite) traversent un filtre fermé CCV. Le brouillard d'huile piégé dans ce filtre est renvoyé au carter tandis que les gaz filtrés retournent à l'admission d'air.

### Rampe commune haute pression (HPCR)

Pour assurer une combustion intégrale du carburant tout en réduisant les émissions d'échappement, le système d'injection à rampe commune haute pression est piloté par une unité électronique. Il envoie ainsi une quantité précise de carburant sous pression dans la chambre de combustion redessinée du moteur via de multiples injections.

### Turbo à débit variable (VFT)

Varie le débit de la prise d'air. La vitesse de la roue de la turbine d'échappement est commandée par une valve pour optimiser le débit d'air vers la chambre de combustion du moteur, quelles que soient les conditions en termes de charge de travail ou de vitesse. Les gaz d'échappement sont plus propres, sans nuire à la puissance ou aux prestations.



Jauge éco, conseils éco et indicateur de consommation de carburant



Rapport conseils éco



Historique de la consommation de carburant

# Polyvalence totale

## Idéale pour de nombreuses applications

A la fois puissante et précise, la Komatsu PC138US-11 est équipée pour effectuer toutes ses tâches avec brio. Qu'il s'agisse de grands ou petits chantiers de terrassement, de tranchées, d'aménagements du paysage ou de préparatifs de sites, le système hydraulique Komatsu garantit en permanence une productivité et un contrôle maximum.

## 6 modes de travail

Les modes Puissance, Levage, Marteau, Économique, Accessoire puissance et Accessoire économique développent la puissance requise tout en réduisant la consommation. Ainsi, le mode économique peut être ajusté pour atteindre l'équilibre optimal puissance/faible consommation pour vos travaux. Le débit d'huile alimentant les accessoires hydrauliques est directement réglable depuis le large moniteur de contrôle de la PC138US-11.

## Vaste choix d'options

Les nombreuses options disponibles – patins 'road-liner', lame, etc. – vous permettent de configurer la PC138US-11 en fonction de demandes particulières relatives au transport, au champ d'intervention ou à votre métier.

## Polyvalence intégrée

Un circuit hydraulique supplémentaire d'origine, commandé par une pédale et un roller proportionnel sur le manipulateur, confère une excellente polyvalence à la PC138US-11. Les configurations d'accessoires peuvent être enregistrées dans 10 mémoires distinctes qui, combinées avec le circuit de commande hydraulique d'origine pour système d'attache-rapide, simplifient encore l'alternance entre modes d'exploitation. Une seconde ligne hydraulique auxiliaire est également disponible en option pour les accessoires nécessitant une commande hydraulique additionnelle.

## Déport arrière court et stabilité exceptionnelle

La PC138US-11 présente un profil arrondi avec un minimum de protrusion à l'avant et à l'arrière. Son rayon de giration arrière est ultracourt, idéal pour le travail en espace restreint, surtout dans les zones urbaines ou pour les constructions routières, l'exploitation forestière et la démolition. Sa structure optimisée lui confère en outre une stabilité exceptionnelle. Combinée avec un champ d'applications très large, cette stabilité rend la PC138US-11 idéale pour tout travail requérant une longue portée, comme la démolition et les découpes de pentes. Grâce à une portée de déversement importante pour les opérations de chargement, le travail devient synonyme d'aisance, efficacité et sérénité.





# Confort élevé

## Confort accru

Dans la spacieuse cabine SpaceCab™, un siège chauffant à haut dossier et à suspension pneumatique équipé d'accoudoirs réglables est installé de série pour assurer un confort amélioré au centre d'un environnement de travail agréable et peu fatigant. La grande visibilité et l'ergonomie des commandes participe à l'amélioration de la productivité de l'opérateur.

## Confort opérateur parfait

En plus de la radio installée d'origine, la PC138US-11 est équipée d'une entrée auxiliaire pour connecter des appareils externes et diffuser de la musique par les haut-parleurs de la cabine. La cabine dispose en outre de deux ports d'alimentation de 12 volts. Des boutons de commande proportionnels sont prévus d'origine pour diriger les équipements avec précision et en toute sécurité.

## Conception silencieuse

Les pelles hydrauliques de Komatsu présentent des niveaux de bruit externes extrêmement bas et conviennent tout particulièrement pour le travail dans des espaces confinés ou des zones urbaines. L'utilisation optimale de l'isolation acoustique ainsi que de matériaux insonorisants rendent les niveaux de bruit internes comparables à ceux d'une voiture haut de gamme.



Manipulateurs avec boutons de commande proportionnels pour les accessoires



Entrée auxiliaire (fiche MP3) et porte-gobelets



Prises alimentation 12 V et 24 V



# Technologie d'information & de communication



## Coûts d'exploitation moins élevés

L'équipement informatique Komatsu contribue à la réduction des coûts d'exploitation en aidant à gérer les activités de manière confortable et efficace. Il améliore le niveau de satisfaction des clients et la compétitivité de nos produits.

## Moniteur large

Facile à personnaliser et offrant une sélection de 26 langues, le moniteur large présente des commutateurs et touches multifonctions simples et pratiques pour un accès instantané à de nombreuses fonctionnalités et données opérationnelles. La vue de la caméra arrière et une jauge du niveau du liquide AdBlue® sont maintenant incorporées dans le moniteur principal.

## Interface révolutionnaire

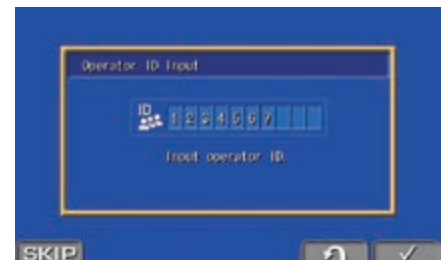
Les informations utiles sont plus que jamais faciles à trouver et à comprendre grâce à l'interface moniteur améliorée. Une simple pression sur la touche F3 permet de sélectionner un écran principal optimal pour le travail en cours.



Accès rapide au journal de travail



L'image de la caméra vue arrière peut être affichée



Fonction d'identification de l'opérateur

# La sécurité avant tout



## Sécurité optimale sur le chantier

Les dispositifs de sécurité de la Komatsu PC138US-11 répondent aux normes industrielles les plus récentes et fonctionnent en synergie afin de minimiser les risques pour le personnel à l'intérieur et autour de l'engin. Le système de détection du point mort des leviers de déplacement et des équipements de travail, ainsi qu'une ceinture de sécurité avec voyant et une alarme sonore de déplacement améliorent la sécurité sur le chantier. Des plaques antidérapantes ultrarésistantes – dotées d'un revêtement supplémentaire à coefficient de friction élevé – assurent la sécurité pour le personnel à long terme.



Système de caméra vue arrière

### Système de caméra vue arrière

Une caméra intégrée de série permet d'afficher une image particulièrement claire de la zone de travail arrière sur le large moniteur de contrôle. La caméra à profil bas est ajustable et intégrée dans la forme du contrepoids. Sur demande, le système KomVision peut être installé.



Excellente protection de l'opérateur

### SpaceCab™ à sécurité renforcée

La cabine SpaceCab™ est certifiée ROPS, conformément à la norme ISO 12117-2:2008. Elle est dotée d'une structure tubulaire à haute résistance, capable d'absorber les plus gros impacts, notamment lors du retournement de la machine. La ceinture de sécurité maintient l'opérateur dans la zone de sécurité de la cabine en cas de retournement de la machine. En option, la pelle peut être équipée d'un système de protection contre les chutes d'objets (OPG) ISO 10262 Niveau 2, avec protection frontale ouvrable.



Mains courantes et plaques antidérapantes

### Sécurité d'entretien

Une protection thermique entoure les zones les plus chaudes du moteur, la courroie et les poulies du ventilateur sont protégées, une séparation pompe/moteur empêche la projection d'huile hydraulique sur le moteur et les mains courantes sont exceptionnellement robustes: Komatsu reste fidèle à la tradition et assure un niveau de sécurité maximal pour accélérer et faciliter l'entretien.



**Rayon de giration arrière court**

1,48 m – Comme le déport de la PC138US-11 est plus compact que celui des modèles conventionnels, la PC138US-11 n’oblige plus l’opérateur à constamment regarder dans son dos pour tout mouvement.

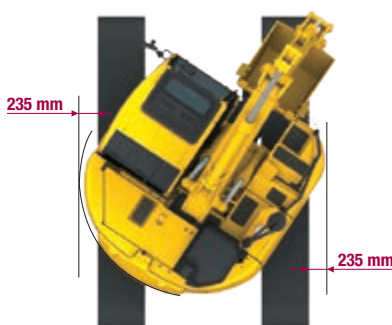
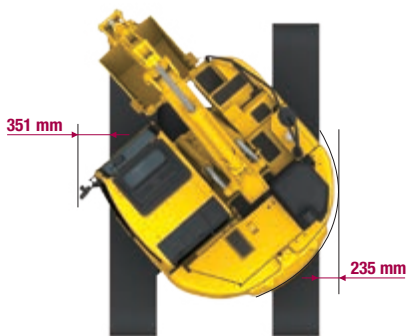


**Rayon de giration avant réduit**

1,98 m – L’angle de levage de la flèche de la PC138US-11 est supérieur à celui d’une pelle conventionnelle, réduisant ainsi la protrusion avant.

**Sécurité dans les zones confinées**

Le profil arrondi de l’engin permet de le manier dans des endroits exigus ou difficiles d’accès. Quant à l’arrière compact, il minimise les risques d’impact, de sorte que l’opérateur peut se concentrer pleinement sur son travail.



**KomVision (en option)**

Le système KomVision peut projeter une vision panoramique à 360° de la machine sur le moniteur d’origine, en utilisant les 3 caméras installées sur les cotés et l’arrière de la machine.



# Maintenance aisée



## Disposition optimale

Accès sans effort aux éléments à entretenir du moteur comme le filtre à huile, la jauge d'huile, le réservoir de liquide de refroidissement, le filtre à carburant et le filtre à air.

## Komatsu CARE™

Komatsu CARE™ est un programme de maintenance inclus dans votre nouvel engin Komatsu. Il couvre



l'entretien périodique réalisé par des techniciens formés par Komatsu, avec des pièces Komatsu d'origine. Selon le moteur de votre machine, ce programme prévoit également sous certaines conditions la couverture étendue du filtre à particules diesel Komatsu (KDPF) ou du catalyseur d'oxydation diesel Komatsu (KDOC), ainsi que de la réduction catalytique sélective (SCR). Contactez votre distributeur local Komatsu pour les termes et les conditions.

## Filtre à huile longue durée

Le filtre à huile hydraulique Komatsu d'origine utilise un matériau de filtrage hautes performances pour de longs intervalles de remplacement, ce qui permet de réduire sensiblement les coûts de maintenance.

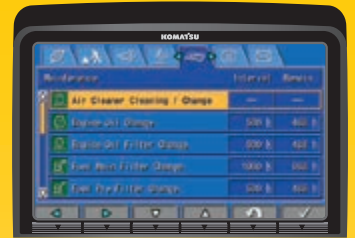


## Réservoir AdBlue®

Pour faciliter l'accès au réservoir d'AdBlue®, celui-ci est installé sur l'escalier avant.

## Les programmes de garantie de Komatsu

Lorsque vous achetez un matériel Komatsu, vous obtenez l'accès à une vaste gamme de programmes et services conçus pour vous aider à obtenir le meilleur rendement de votre investissement. Le programme de garantie flexible de Komatsu (Komatsu Flexible Warranty Programme, KFWP) offre par exemple une gamme d'options de garantie étendue sur la machine et ses composants. Ces options peuvent être choisies pour répondre à vos besoins individuels et à vos activités. Ce programme est conçu pour contribuer à réduire les coûts d'exploitation des utilisateurs de machines Komatsu.



Écran de base de maintenance



Niveau du liquide AdBlue® et assistance au remplissage



Séparateur d'eau en standard



PG138US-11

## KOMTRAX™

### Une solution pour une productivité supérieure

KOMTRAX™ utilise la dernière technologie de contrôle sans fil. Compatible avec des ordinateurs personnels, smartphones ou tablettes, il fournit des données pertinentes et rentables sur un parc et les équipements, ainsi qu'une mine d'informations pour optimiser leurs performances. En créant un réseau de support étroitement intégré, il permet une maintenance proactive et préventive, pour une gestion plus efficace des activités.



### Connaissances

Vous obtenez des réponses rapides à vos questions essentielles et critiques sur vos engins – ce qu'ils font, quand ils l'ont fait, où ils se situent, comment ils peuvent être utilisés plus efficacement et quand un entretien s'impose. Les données relatives aux performances sont transmises par technologie de communication sans fil (satellite, GPRS ou 3G selon le modèle), de l'engin vers l'ordinateur et le distributeur Komatsu local – qui sera rapidement disponible pour une analyse et un feed-back d'expert.

### Une multitude de possibilités

Les informations détaillées que KOMTRAX™ permet de consulter 24 heures sur 24 et 7 jours sur 7 donnent une multitude de possibilités pour prendre de meilleures décisions quotidiennes, voire stratégiques à long terme – sans frais supplémentaires. Il permet d'anticiper les problèmes, personnaliser les programmes d'entretiens, réduire les temps d'arrêt et maintenir les engins là où ils doivent être: au travail, sur le chantier.

### Commodité

KOMTRAX™ aide à gérer confortablement un parc d'engins sur le Web, où que vous soyez. Les données sont analysées et organisées avec pertinence, pour une visualisation aisée et intuitive sur des cartes, listes, graphiques et diagrammes. Ainsi, on peut anticiper un entretien éventuel, un besoin de pièces, ou remédier à un problème avant l'arrivée de techniciens Komatsu sur site.



# Spécifications

## MOTEUR

Modèle	Komatsu SAA4D95LE-7
Type	Injection directe «Common Rail», refroidi par eau, 4 temps, à turbocompresseur, refroidi
Puissance du moteur	
régime	1.950 t/mn
ISO 14396	72,6 kW / 98,7 ch
ISO 9249 (puissance moteur nette)	72,5 kW / 98,6 ch
Nombre de cylindres	4
Alésage x course	95 x 115 mm
Cylindrée	3,26 l
Filtre à air	À double élément avec indicateur de colmatage et auto-évacuateur de poussière
Refroidissement	Ventilateur de type aspiration avec protection radiateur

## SYSTÈME HYDRAULIQUE

Type	HydraMind. Système à centre fermé à détection de charge et à valves de compensation de pression
Distributeur additionnel	1 circuit additionnel et à contrôle proportionnel en option
Pompe principale	1 pompe à débit variable alimentant la flèche, le balancier, le godet et les circuits de rotation et de translation
Débit max. de la pompe	242 l/min
Tarage des soupapes de sécurité	
Circuit équipements	355 kg/cm <sup>2</sup>
Translation	355 kg/cm <sup>2</sup>
Rotation	265 kg/cm <sup>2</sup>
Circuit de pilotage	33 kg/cm <sup>2</sup>

## CAPACITÉS DE REMPLISSAGE

Réservoir de carburant	200 l
Radiateur	16,1 l
Huile moteur	11,5 l
Système de rotation	2,5 l
Réservoir hydraulique	69 l
Réductions finales (chaque côté)	2,1 l
Réservoir AdBlue®	21,1 l

## POIDS OPÉRATIONNEL (CA.)

	FLÈCHE MONOBLOC		FLÈCHE À VOLÉE VARIABLE	
	Poids opérationnel	Pression au sol	Poids opérationnel	Pression au sol
Patins triple arête				
500 mm	13.880 kg	0,48 kg/cm <sup>2</sup>	14.980 kg	0,49 kg/cm <sup>2</sup>
600 mm	14.050 kg	0,41 kg/cm <sup>2</sup>	15.420 kg	0,43 kg/cm <sup>2</sup>
700 mm	14.230 kg	0,35 kg/cm <sup>2</sup>	15.600 kg	0,38 kg/cm <sup>2</sup>
Patins Roadliner 500 mm	13.990 kg	0,49 kg/cm <sup>2</sup>	15.370 kg	0,49 kg/cm <sup>2</sup>

Poids opérationnel incluant équipements de travail spécifiés, avec balancier de 2,5 m, godet de 470 kg, opérateur, lubrifiants, liquide de refroidissement, réservoir de carburant plein et équipements de série compris. Poids supplémentaire avec lame: + 800 kg

## SYSTÈME DE ROTATION

Type	Moteur à piston axial avec double réduction planétaire
Verrouillage de la rotation	Frein à disques hydraulique actionné électriquement dans le moteur de rotation
Vitesse de rotation	0 - 11 t/mn
Couple de rotation	33 kNm

## TRANSMISSION ET FREINAGE

Commande de direction	2 leviers avec pédales donnant un contrôle indépendant total sur chaque chaîne
Transmission	Hydrostatique
Rampe max.	70%, 35°
Vitesses max.	
Lo / Hi	2,9 / 5,1 km/h
Puissance de traction max.	12.500 kg
Système de freinage	Disques à commandes hydrauliques dans chaque moteur de translation

## TRAIN DE CHÂÎNES

Construction	Châssis central en X avec trains de chenilles à caissons
Chaînes	
Type	Étanche
Patins (chaque côté)	43
Tension	À ressort et hydraulique
Galets	
Galets de roulement (chaque côté)	7
Galets porteurs (chaque côté)	1

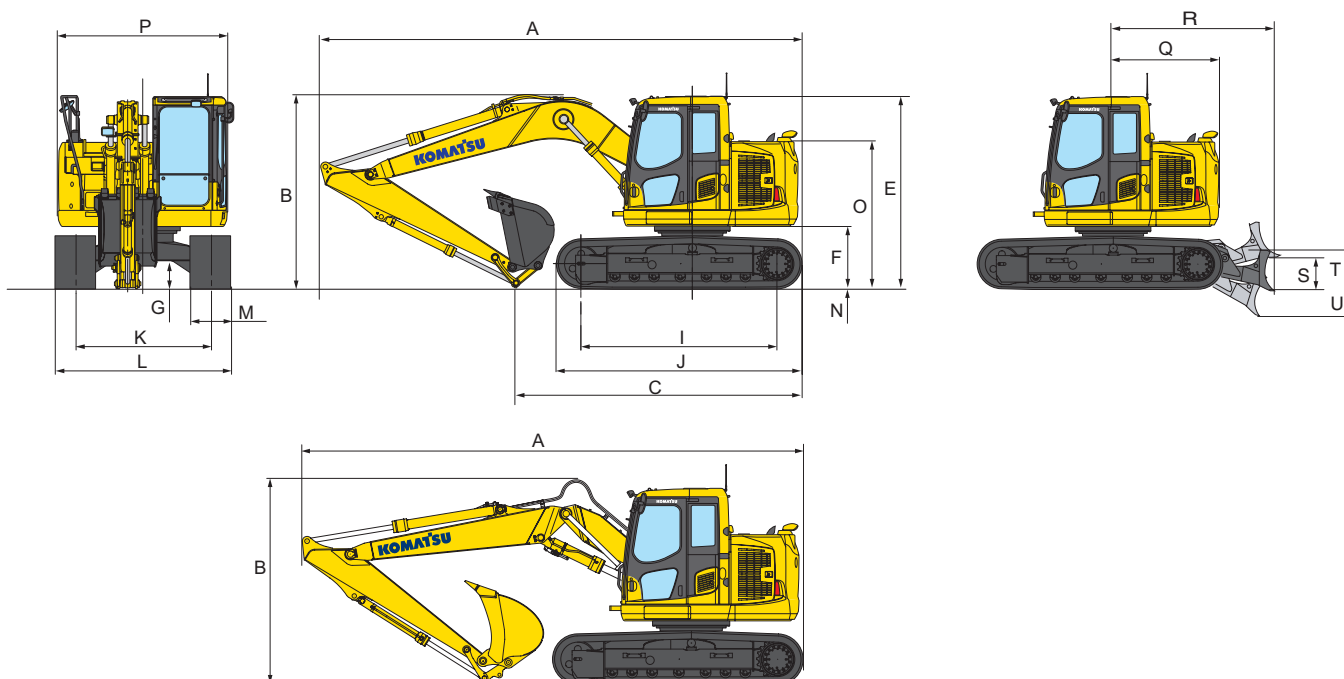
## ENVIRONNEMENT

Émissions moteur	Conforme aux normes EU Stage IV
Niveaux de bruit	
LwA bruit extérieur	99 dB(A) (2000/14/EC Stage II)
LpA bruit intérieur	72 dB(A) (ISO 6396 test dynamique)
Niveaux de vibration (EN 12096:1997)	
Main/bras	≤ 2,5 m/s <sup>2</sup> (incertitude de mesure K = 0,63 m/s <sup>2</sup> )
Corps	≤ 0,5 m/s <sup>2</sup> (incertitude de mesure K = 0,25 m/s <sup>2</sup> )
Contient des gaz à effet de serre fluorés HFC-134a (PRG 1430). Quantité de gaz 0,8 kg, équivalent de CO <sub>2</sub> 1,14 t	

# Dimensions et performances

## DIMENSIONS

E	Hauteur hors-tout (sommet de la cabine)	2.815 mm
F	Garde au sol (contrepois)	900 mm
G	Garde au sol	395 mm
H	Rayon de rotation arrière	1.480 mm
I	Longueur de chaîne au contact au sol	2.880 mm
J	Longueur de chaîne	3.610 mm
K	Voie des chaînes	1.990 mm
L	Larg. du châssis hors-tout avec patins de 500 mm	2.490 mm
	Larg. du châssis hors-tout avec patins de 600 mm	2.590 mm
	Larg. du châssis hors-tout avec patins de 700 mm	2.690 mm
M	Largeur d'un patin	500, 600, 700 mm
N	Hauteur crampons	20 mm
O	Hauteur du corps de la machine	2.140 mm
P	Largeur hors-tout (structure supérieure)	2.490 mm
Q	Distance du centre de giration à l'arrière	1.480 mm
R	Distance du centre de giration à la lame	2.500 mm
S	Lame, hauteur de levage max.	470 mm
T	Hauteur de la lame	590 mm
U	Lame, profondeur d'excavation max.	525 mm
	Largeur de la lame (avec des patins de 500 mm)	2.490 mm
	Largeur de la lame (avec des patins de 600 mm)	2.590 mm



### DIMENSIONS POUR LE TRANSPORT

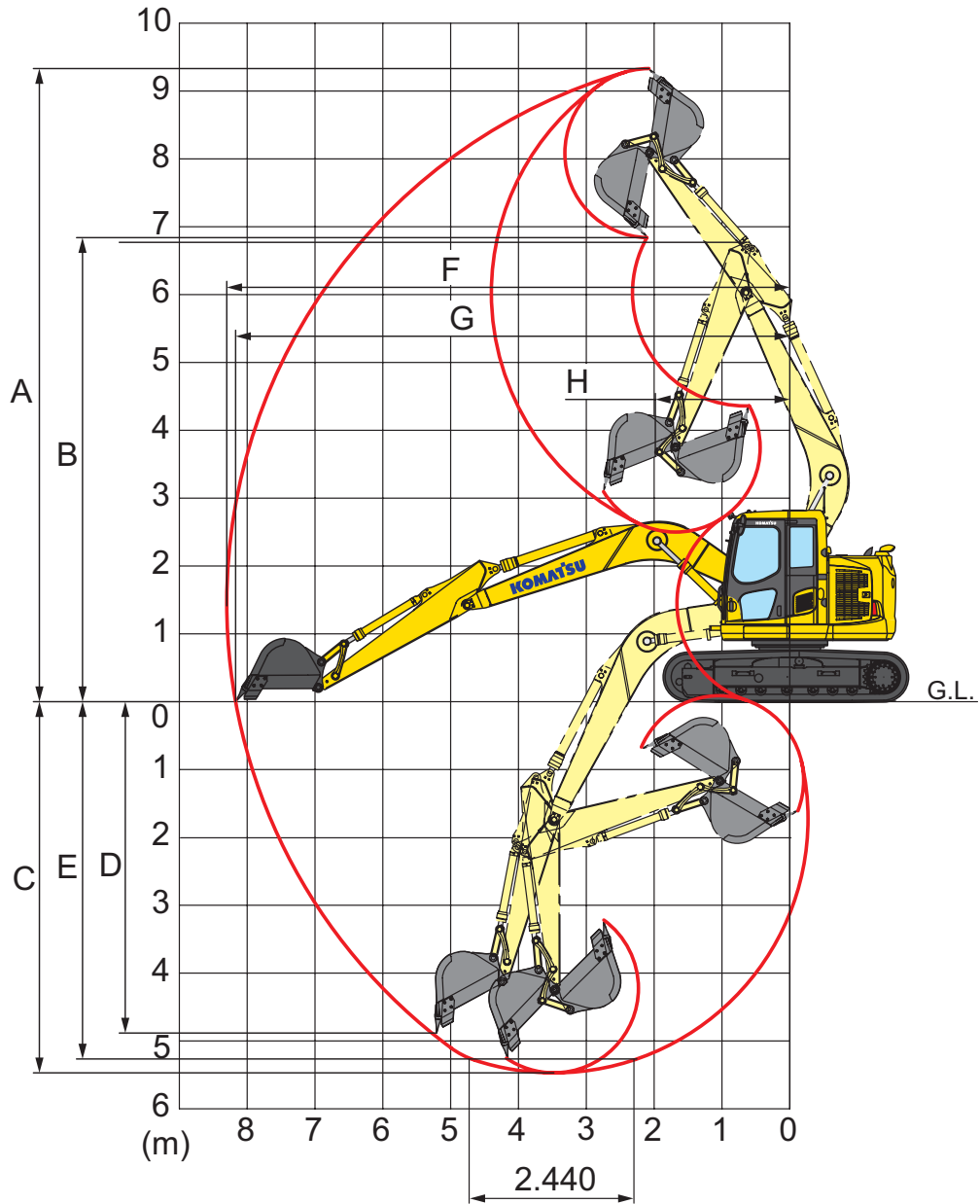
### FLÈCHE MONOBLOC

### FLÈCHE À VOLÉE VARIABLE

	2,5 m	3,0 m	2,5 m
Longueur balancier			
A Longueur pour transport	7.260 mm	7.160 mm	8.100 mm
B Hauteur hors-tout (sommet de la flèche)	2.850 mm	3.210 mm	-
C Longueur sur sol (transport)	4.400 mm	4.290 mm	4.730 mm

# Rayon d'action

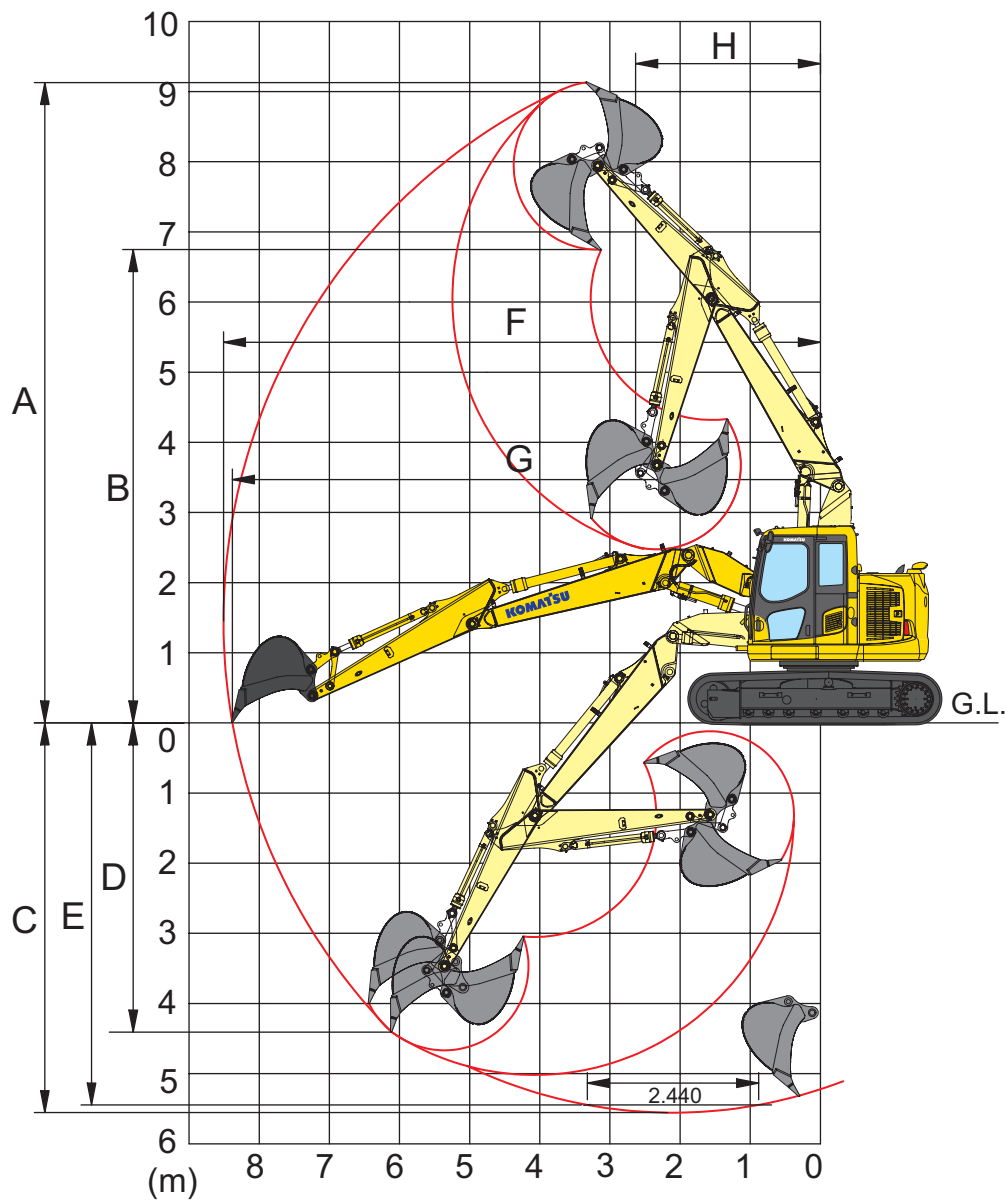
## FLÈCHE MONOBLOC



LONGUEUR BALANCIER	2,5 m	3,0 m
A Hauteur maximale d'excavation	9.340 mm	9.700 mm
B Hauteur maximale de déversement	6.840 mm	7.350 mm
C Profondeur maximale d'excavation	5.480 mm	5.900 mm
D Profondeur maximale d'excavation en paroi verticale	4.900 mm	5.340 mm
E Profondeur max. d'excavation sur une longueur de 2,44 m	5.265 mm	5.715 mm
F Portée maximale d'excavation	8.300 mm	8.720 mm
G Portée max. d'excavation au niveau du sol	8.180 mm	8.600 mm
H Rayon de rotation minimal	1.980 mm	2.265 mm
Effort au godet (ISO)	9.316 daN	9.316 daN
Effort au balancier (ISO)	6.178 daN	5.590 daN



## FLÈCHE À VOLÉE VARIABLE



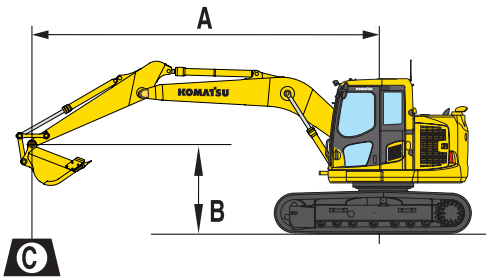
## LONGUEUR BALANCIER

2,5 m

A	Hauteur maximale d'excavation	9.130 mm
B	Hauteur maximale de déversement	6.750 mm
C	Profondeur maximale d'excavation	5.680 mm
D	Profondeur maximale d'excavation en paroi verticale	4.400 mm
E	Profondeur max. d'excavation sur une longueur de 2,44 m	5.570 mm
F	Portée maximale d'excavation	8.510 mm
G	Portée max. d'excavation au niveau du sol	8.380 mm
H	Rayon de rotation minimal	2.500 mm
	Effort au godet (ISO)	9.140 daN
	Effort au balancier (ISO)	6.060 daN

# Capacité de levage

## FLÈCHE MONOBLOC



- A – Portée du centre de rotation
- B – Hauteur au crochet du godet
- C – Capacité de levage, avec le godet (400 kg), biellette de godet et vérin

Lorsque le godet, la timonerie ou le vérin sont démontés, les capacités de levage peuvent être augmentées de leurs poids respectifs.

Avec des patins de 500 mm

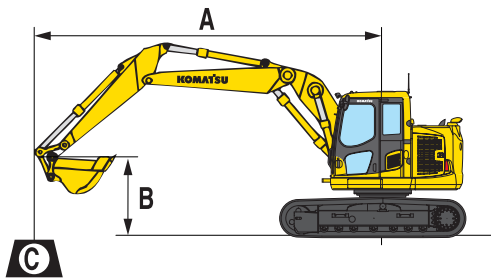
- Rendement vers l'avant
- Rendement sur le côté
- Rendement à portée maximale

Longueur balancier	A				7,0 m		6,0 m		4,5 m		3,0 m		1,5 m	
	B													
	6,0 m	kg	*1.340	*1.340			*1.870	*1.870	*2.670	*2.670				
	4,5 m	kg	*1.250	*1.250	*1.600	1.430	*2.680	1.950	*2.840	*2.840				
	3,0 m	kg	*1.250	1.170	2.250	1.400	2.950	1.870	*3.760	3.090	*3.740	*3.740		
	1,5 m	kg	*1.330	1.090	2.180	1.340	2.830	1.760	4.580	2.840	*7.560	5.440		
	0,0 m	kg	*1.500	1.100	2.120	1.280	2.720	1.660	4.330	2.620	*6.480	4.930		
	-1,5 m	kg	*1.810	1.200	2.080	1.250	2.650	1.600	4.200	2.500	*6.220	4.760	*3.840	*3.840
	-3,0 m	kg	2.460	1.490			2.660	1.600	4.180	2.490	*6.480	4.780	*5.760	*5.760
	-4,5 m	kg	*2.920	2.290					*3.500	2.590	*5.500	4.950		

	6,0 m	kg	*1.650	*1.650					*3.100	*3.100				
	4,5 m	kg	*1.540	*1.540			*2.850	1.920	*3.570	3.210				
	3,0 m	kg	*1.550	1.340	*1.970	1.390	2.930	1.860	*4.360	3.040	*5.880	*5.880		
	1,5 m	kg	*1.660	1.250	2.180	1.340	2.830	1.770	4.540	2.820	*7.430	5.310		
	0,0 m	kg	*1.910	1.260	2.140	1.300	2.740	1.680	4.340	2.640	*6.090	4.940		
	-1,5 m	kg	2.310	1.410			2.700	1.640	4.250	2.560	*6.070	4.860	*4.370	*4.370
	-3,0 m	kg	2.940	1.800					4.270	2.570	*6.540	4.920	*5.750	*5.750
	-4,5 m	kg												

\* La charge est limitée par la capacité hydraulique plutôt que par le basculement. Les rendements se basent sur la norme SAE N° J1097. Les charges indiquées ne dépassent pas 87% de la capacité hydraulique de levage ou 75% de la charge de basculement. La capacité de levage spécifiée est basée sur un levage sans accessoire. Si un équipement supplémentaire est installé sur le balancier, il convient de soustraire le poids de cet équipement aux valeurs mentionnées.

## FLÈCHE A VOLÉE VARIABLE



- A – Portée du centre de rotation
- B – Hauteur au crochet du godet
- C – Capacité de levage, avec le godet (400 kg), biellette de godet et vérin

Lorsque le godet, la timonerie ou le vérin sont démontés, les capacités de levage peuvent être augmentées de leurs poids respectifs.

Avec des patins de 500 mm

- Rendement vers l'avant
- Rendement sur le côté
- Rendement à portée maximale

Longueur balancier	A				7,5 m		6,0 m		4,5 m		3,0 m		1,5 m	
	B													
	7,5 m	kg	*2.500	*2.500										
	6,0 m	kg	*2.050	*2.050					*3.100	*3.100				
	4,5 m	kg	*1.900	1.550			2.750	2.050	*3.350	*3.350				
	3,0 m	kg	1.800	1.300			2.700	1.950	*4.100	3.250	*5.850	*5.850		
	1,5 m	kg	1.700	1.200	1.700	1.200	2.550	1.850	4.200	3.000				
	0,0 m	kg	1.700	1.200	1.700	1.200	2.450	1.750	4.000	2.800				
	-1,5 m	kg	1.900	1.350			2.400	1.700	3.900	2.700	*7.500	4.600		
	-3,0 m	kg	2.400	1.700			2.450	1.700	3.900	2.700	*7.450	5.300		
	-4,5 m	kg												

\* La charge est limitée par la capacité hydraulique plutôt que par le basculement. Les rendements se basent sur la norme SAE N° J1097. Les charges indiquées ne dépassent pas 87% de la capacité hydraulique de levage ou 75% de la charge de basculement. La capacité de levage spécifiée est basée sur un levage sans accessoire. Si un équipement supplémentaire est installé sur le balancier, il convient de soustraire le poids de cet équipement aux valeurs mentionnées.

# Équipements standards et optionnels

## MOTEUR

Moteur diesel Komatsu SAA4D95LE-7, turbocompressé, injection directe à rampe commune haute pression	●
Conforme à la norme EU Stage IV	●
Système automatique de préchauffage moteur	●
Système de prévention de surchauffe moteur	●
Commande régime moteur	●
Fonction auto-décélération	●
Arrêt moteur par clé	●
Démarrage moteur pouvant être sécurisé par mot de passe	●
Alternateur 24 V / 35 A	●
Démarreur 24 V / 4,5 kW	●
Batteries 2 × 12 V / 72 Ah	●

## SYSTÈME HYDRAULIQUE

Système hydraulique HydrauMind à centre fermé à détection de charge (E-CLSS)	●
Système de commande mutuelle de pompe et de moteur	●
Système de sélection de 6 modes de travail: mode puissance, mode économique, mode marteau, modes accessoire puissance et accessoires économique et mode levage	●
Leviers PPC réglables pour la commande du balancier, de la flèche, du godet et de la rotation, avec curseur proportionnel pour la commande des outils et 3 boutons auxiliaires	●
Préparation pour attache rapide hydraulique	●
Un circuit hydraulique auxiliaire (HCU-C)	○

## TRANSMISSION ET FREINAGE

Translation hydrostatique, 2 vitesses avec changement de vitesse automatique et réductions finales de type planétaire, freins hydrauliques de stationnement et de translation	●
Leviers de commande type PPC et pédales pour translation et direction	●

## CHÂSSIS

Protection sous-châssis	●
Patins triple arête de 500 mm	●
Patins triple arête de 600, 700 mm	○
Patins 500 mm road-liner (caoutchouc)	○
Protection de guidage additionnel de la chenille	○

## CABINE

SpaceCab™ à sécurité renforcée; cabine hautement pressurisée montée sur amortisseurs flottants avec vitres de sécurité teintées, hayon de toit, pare-brise avant amovible avec verrouillage, glace inférieure amovible, essuie-glace avant à balayage intermittent, rangements, tapis de sol	●
Siège chauffant à haut dossier et suspension pneumatique avec support lombaire, accoudoirs réglables en hauteur montés sur console et ceinture de sécurité avec enrouleur	●
Climatisation automatique	●
Prise alimentation 12/24 V	●
Porte gobelets et porte revues	●
Caisson chaud et froid	●
Radio	●
Entrée auxiliaire (fiche MP3)	●
Essuie-glace inférieur	●
Pare-pluie (pas avec OPG)	●

## SERVICE ET ENTRETIEN

Désaération automatique du circuit carburant	●
Filtre à air à double élément avec auto-évacuateur de particules et indicateur de colmatage	●
KOMTRAX™ – Système de suivi à distance Komatsu	●
Moniteur couleur compatible vidéo multi-fonctions avec système de contrôle de gestion de l'équipement (Equipment Management and Monitoring System, EMMS) et guidage pour une meilleure efficacité	●
Outils premier secours	●
Komatsu CARE™	●

## ÉQUIPEMENT DE TRAVAIL

Flèche monobloc	○
Flèche à volée variable	○
Balancier de 2,5 m	○
Balancier de 3,0 m (seulement avec flèche monobloc)	○
Lame (avec des patins de 500 ou 600 mm)	○
Godets Komatsu	○
Brise-roche hydrauliques Komatsu	○

## ÉQUIPEMENT DE SÉCURITÉ

Caméra arrière	●
Avertisseur sonore électrique	●
Avertisseur de surcharge	●
Alarme sonore de déplacement	●
Clapets de sécurité sur vérins de flèche	●
Larges rampes d'accès et rétroviseurs	●
Coupe-circuit général	●
ROPS (ISO 12117) - OPG (ISO 10262) niveau 1	●
Commutateur d'arrêt d'urgence du moteur	●
Clapet de sécurité sur vérin de balancier	●
Système KomVision de vision panoramique	○
Protection OPG niveau 2 sur le devant	○
Protection OPG niveau 2 sur le dessus	○

## SYSTÈME D'ÉCLAIRAGE

Phares de travail: 1 sur flèche (gauche), 1 en pied de cabine (avant), 4 sur toit de cabine (frontaux), 1 sur toit de cabine (arrière), 1 sur contrepoids (arrière), gyrophare	●
--	---

## AUTRES ÉQUIPEMENTS

Points de graissage regroupés pour couronne d'orientation	●
Pompe électrique de remplissage carburant à coupure automatique	●
Décalcomanies et couleurs standards	●
Manuel opérateur et catalogue pièces	●
Contrepoids supplémentaire 500 kg	○
Cheville de levage sur biellette de godet	○
Huile biodégradable pour installation hydraulique	○

Autres équipements sur demande

- équipements standards
- équipements optionnels

Votre partenaire Komatsu :

# KOMATSU

**Komatsu Europe  
International N.V.**

Mechelsesteenweg 586  
B-1800 VILVOORDE (BELGIUM)  
Tel. +32-2-255 24 11  
Fax +32-2-252 19 81  
[www.komatsu.eu](http://www.komatsu.eu)

WFRSS07903 01/2018

**KOMATSU** is a trademark of Komatsu Ltd. Japan.