

Notduschenventil im Edelstahlgehäuse mit Entleerung und Thermostatmischventil für Wandmontage (Unterputz)

Technische Daten:

Warmwasseranschluss: 1-Zoll-IG

Edelstahlgehäuse: Wandeinbau, Abdeckung für Wartungsarbeiten abnehmbar, Maße 400 mm x 270 mm (H x B), Einbaumaße 350 mm x 220 mm x 60 mm (H x B x T)

Kugelhahn: 3/4-Zoll aus Edelstahl, mit Hebelbetätigung, DIN-DVGW geprüft und zugelassen, öffnungswinkel 90° (nicht selbsttätig schließend)

Hebel: Edelstahl, Länge 160 mm, stabiler Griff aus Kunststoff, Durchmesser 25 mm, Länge 90 mm

Entleerungsanschluss: 1/2-Zoll-AG Entleerungsabgang (inkl. Mengenregulator 1 Liter / Minute)

Thermostatmischventil: Maße 117 mm x 70 mm x 40 mm (H x B x T), Einstellbereich 20-40 °C (Voreinstellung 22 °C) mit automatischer Prüfung von Kalt- und Warmwasserzuleitung

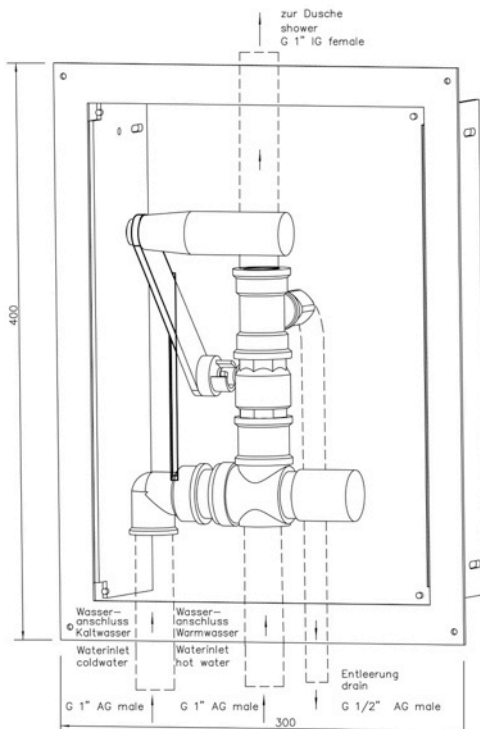
Verbrühungsschutz: verdeckte Einstellung bei 43 °C, Sicherheitsabschaltung des heißen Wassers bei defekter Kaltwasserzufuhr

Volumenstrom: 60 Liter / Minute bei einem Arbeitsbereich von 1 bar Fließdruck, Wasserabgang zur Notdusche 3/4-Zoll-IG

Montage: Wandmontage (Unterputz)

Anbringungshöhe: gemäß u.g. Normen 0 - 1750 mm Höhe über Flur

Gemäß DIN EN 15154-2:2006 und DIN 12899-3:2009 BGI/GUV-I 850-0 und ANSI Z 358.1-2004



NOTDUSCHVENTILE PREMIUM LINE

