



## FRANKFURT RETTUNGSZEICHENLEUCHTE

GEHÄUSE	Stahlblech (verzinkt)
ABDECKUNG	-
PIKTOGRAMM	Plexiglasscheibe mit ein-/zweiseitigem Piktogramm, Piktogrammscheibensatz gemäß DIN EN ISO 7010
ERKENNUNGSWEITE	25 m
BETRIEBSSPANNUNG	230 V - 50 Hz / 230 V AC/DC
SCHUTZART	IP 32
SCHUTZKLASSE	I
STOSSFESTIGKEITSGRAD	-
GEWICHT	1,8 kg
GARANTIE	2 Jahre
NORMEN	CE Kennzeichnung, gemäß DIN EN 60598-1, 60598-2-22, 55015, 61000-3-2, 61000-3-3 und 61547
AKKU	NI-CD
WEITERE PRODUKTEIGENSCHAFTEN	von Dauer- auf Bereitschaftsschaltung umschaltbar AUTOTEST-Funktion geprüfte LED-Lebensdauer von mind. 50.000 Stunden

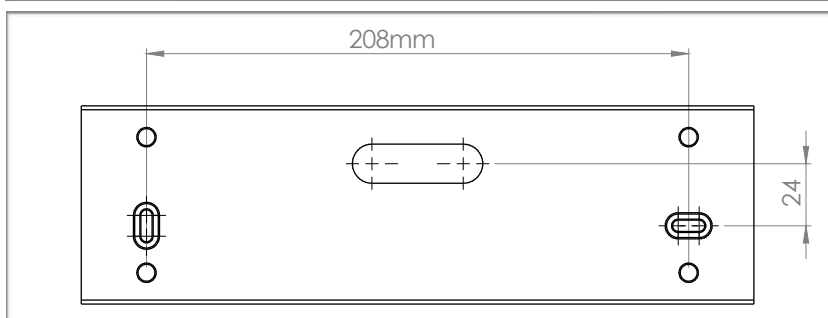
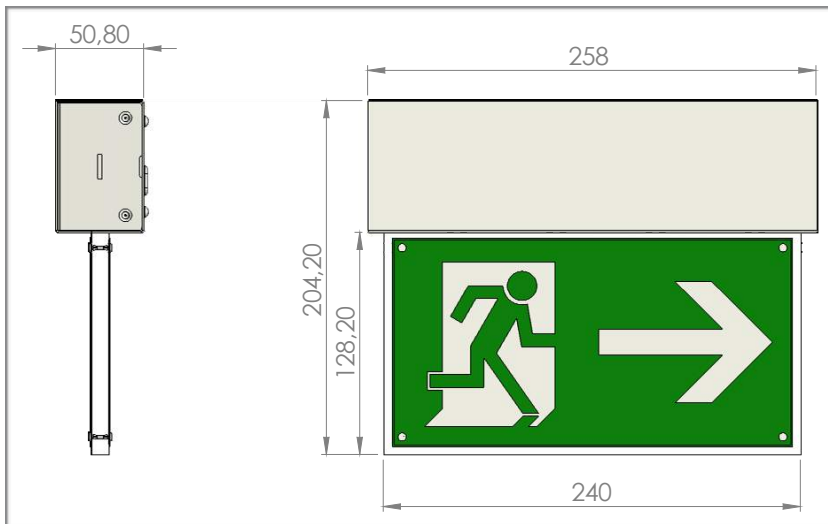
## MODELLVARIANTEN

MONTAGE	LEUCHTMITTEL	VORSCHALT-GERÄT	BETRIEBSDAUER	ABMESSUNGEN HÖHE X BREITE X TIEFE	ARTIKELNUMMER*
Wandaufbau	12x LED	Notlichtelektronik mit AT-Funktion	3 Stunden	204 x 258 x 51 mm	CL61WZH3RL12
		EVG	Zentrale Versorgung		CL61WE230SL12
Deckenaufbau	12x LED	Notlichtelektronik mit AT-Funktion	3 Stunden	207 x 258 x 51 mm	CL61DZH3RL12
		EVG	Zentrale Versorgung		CL61DE230SL12
Auslegermontage	12x LED	Notlichtelektronik mit AT-Funktion	3 Stunden	220 x 273 x 51 mm	CL61AAZH3RL12
		EVG	Zentrale Versorgung		CL61AAE230SL12
Pendelmontage**	12x LED	Notlichtelektronik mit AT-Funktion	3 Stunden	204 x 258 x 51 mm (ohne Pendelhöhe)	CL61ZPZH3RL12
		EVG	Zentrale Versorgung		CL61ZPE230SL12

\* CL61 = weiß (RAL 9016) / CL62 = silbergrau (RAL 9006)

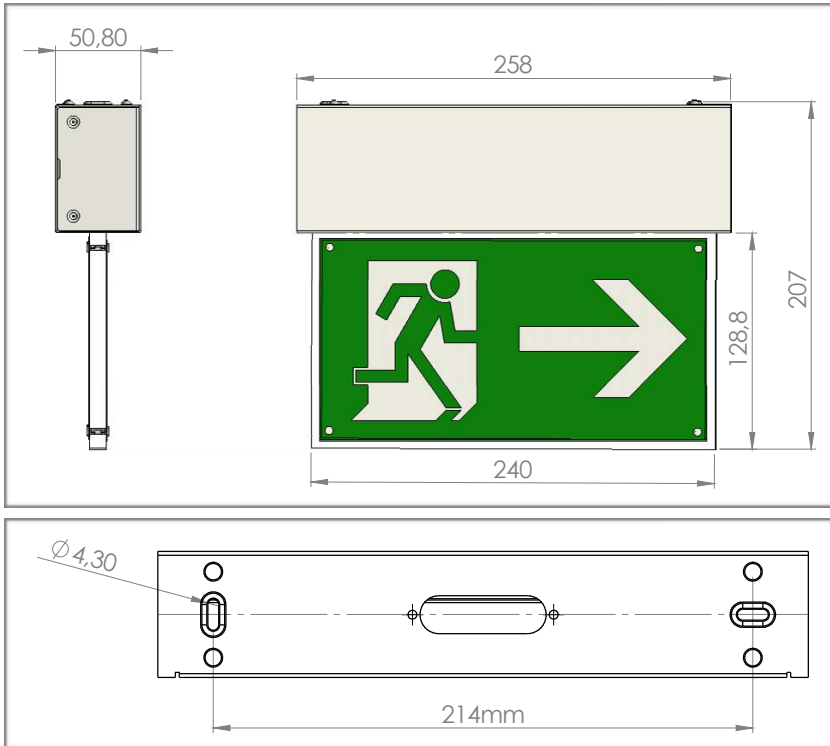
\*\* Pendellängen = 0,5 m (ZP5) / 1 m (ZP10)

## TECHNISCHE ZEICHNUNGEN

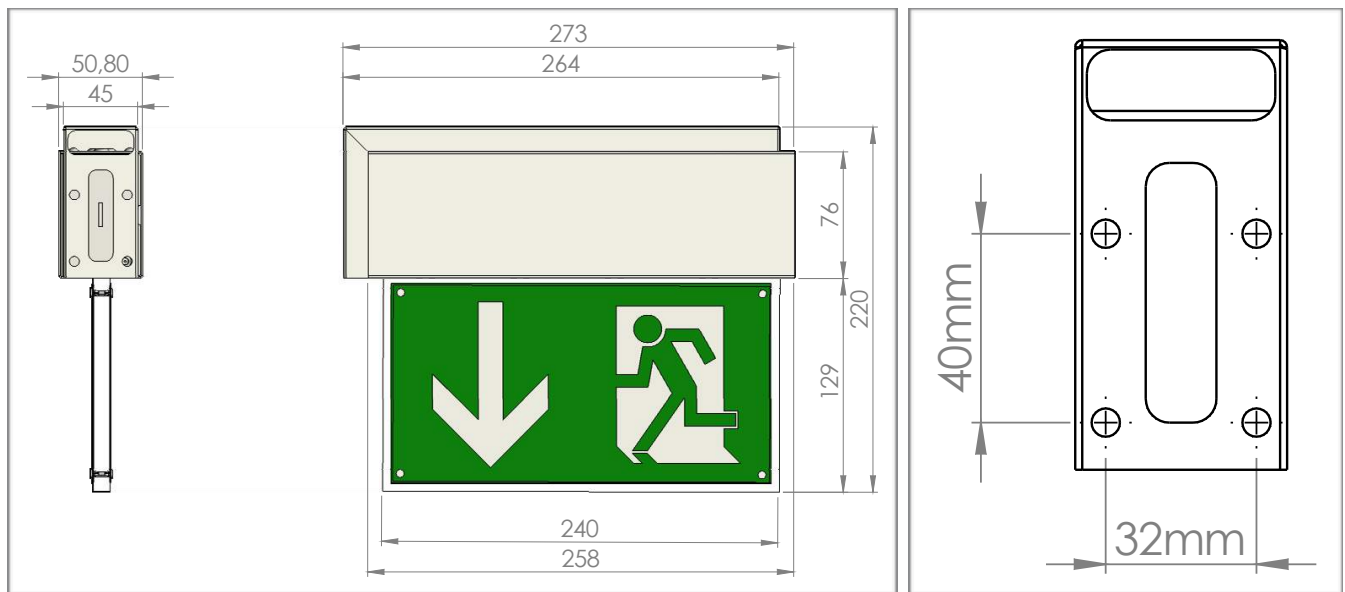


Wandaufbau

## TECHNISCHE ZEICHNUNGEN



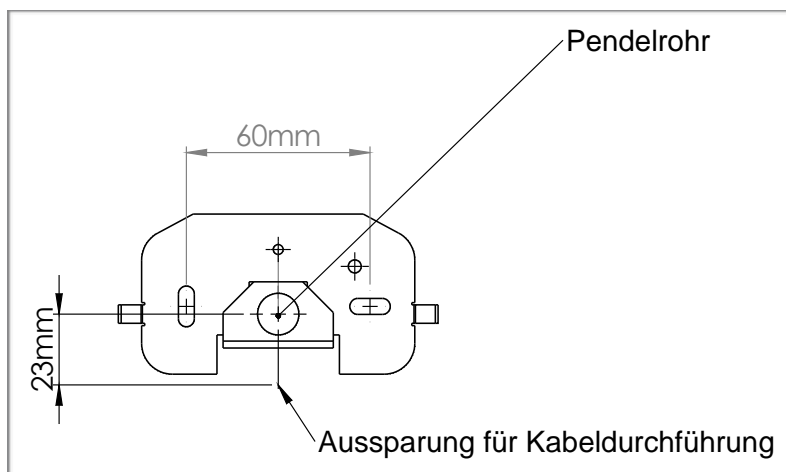
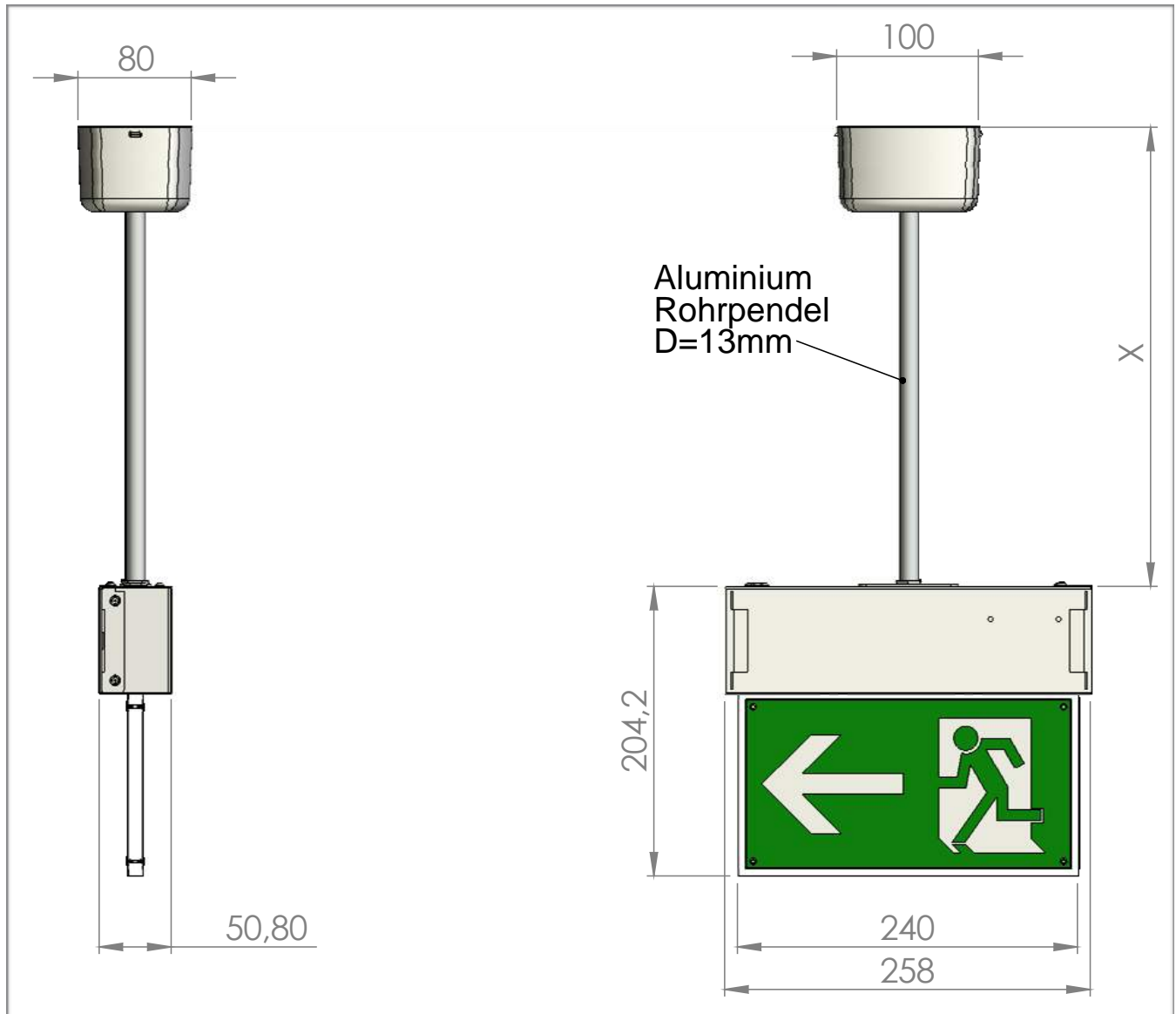
Deckenaufbau



Auslegermontage



# TECHNISCHE ZEICHNUNGEN



Pendelmontage