



FRANKFURT MAXI RETTUNGSZEICHENLEUCHE

GEHÄUSE	Stahlblech (verzinkt)
ABDECKUNG	-
PIKTOGRAMM	Plexiglasscheibe mit ein-/zweiseitigem Piktogramm, Piktogrammscheibensatz gemäß DIN EN ISO 7010
ERKENNUNGSWEITE	34 m
BETRIEBSSPANNUNG	230 V - 50 Hz / 230 V AC/DC
SCHUTZART	IP 32
SCHUTZKLASSE	I
STOSSFESTIGKEITSGRAD	-
GEWICHT	2,2 kg
GARANTIE	2 Jahre
NORMEN	CE Kennzeichnung, gemäß DIN EN 60598-1, 60598-2-22, 55015, 61000-3-2, 61000-3-3 und 61547
AKKU	NI-CD
WEITERE PRODUKTEIGENSCHAFTEN	von Dauer- auf Bereitschaftsschaltung umschaltbar AUTOTEST-Funktion geprüfte LED-Lebensdauer von mind. 50.000 Stunden

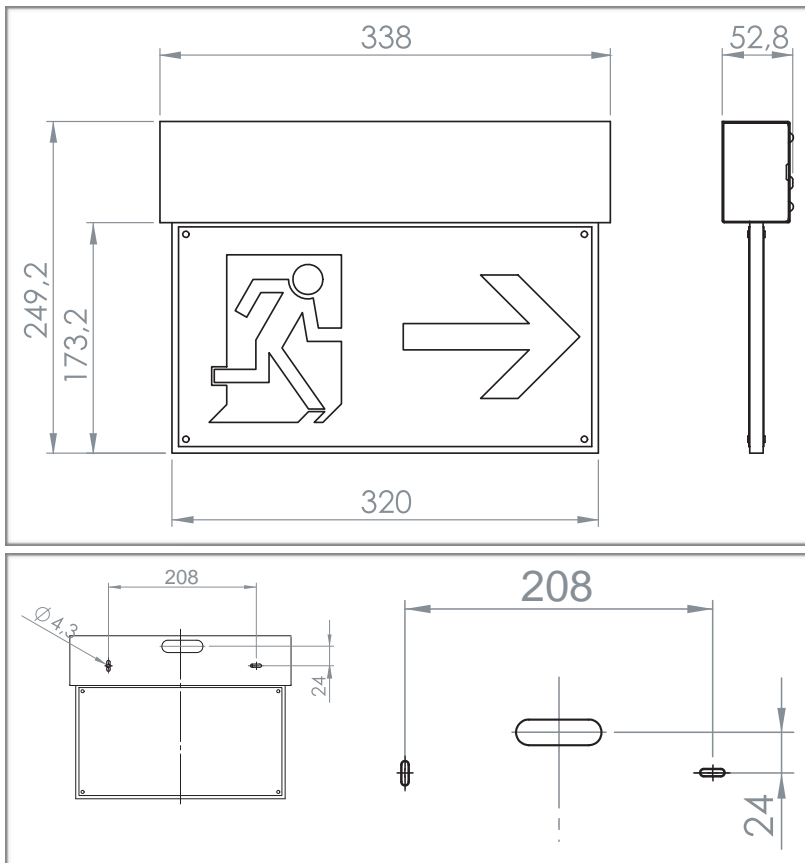
MODELLVARIANTEN

MONTAGE	LEUCHTMITTEL	VORSCHALT-GERÄT	BETRIEBSDAUER	ABMESSUNGEN HÖHE X BREITE X TIEFE	ARTIKELNUMMER*
Wandaufbau	18x LED	Notlichtelektronik mit AT-Funktion	3 Stunden	249 x 338 x 52 mm	CL81WZX3RL18
		EVG	Zentrale Versorgung		CL81WE230SL18
Deckenaufbau	18x LED	Notlichtelektronik mit AT-Funktion	3 Stunden	251 x 338 x 51 mm	CL81DZX3RL18
		EVG	Zentrale Versorgung		CL81DE230SL18
Auslegermontage	18x LED	Notlichtelektronik mit AT-Funktion	3 Stunden	264 x 380 x 51 mm	CL81AAZX3RL18
		EVG	Zentrale Versorgung		CL81AAE230SL18
Pendelmontage**	18x LED	Notlichtelektronik mit AT-Funktion	3 Stunden	249 x 338 x 51 mm (ohne Pendelhöhe)	CL81ZPZX3RL18
		EVG	Zentrale Versorgung		CL81ZPE230SL18

* CL81 = weiß (RAL 9016) / CL82 = silbergrau (RAL 9006)

** Pendellängen = 0,5 m (ZP5) / 1 m (ZP10)

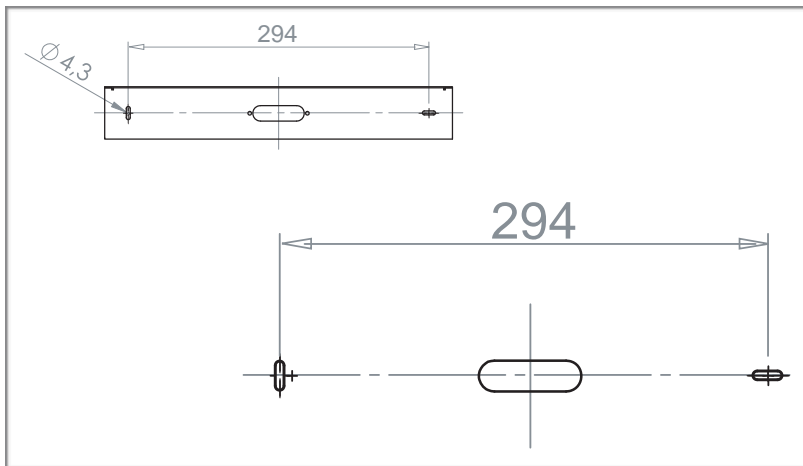
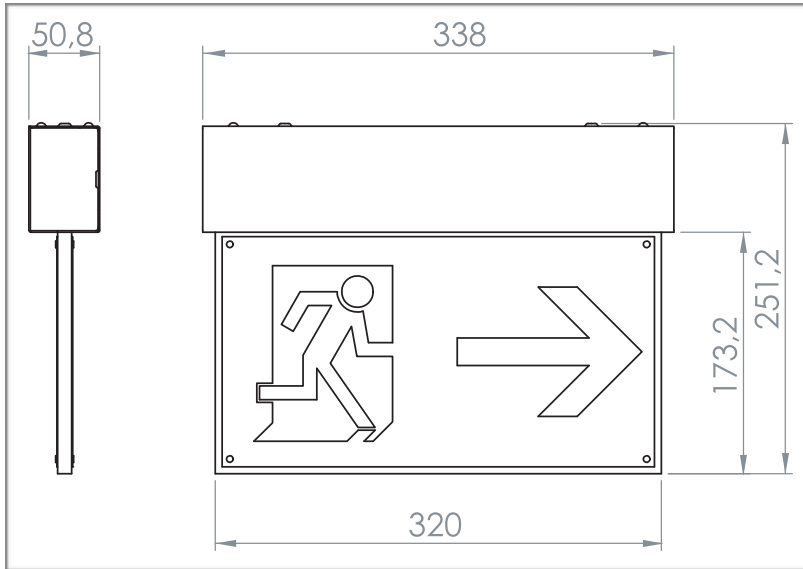
TECHNISCHE ZEICHNUNGEN



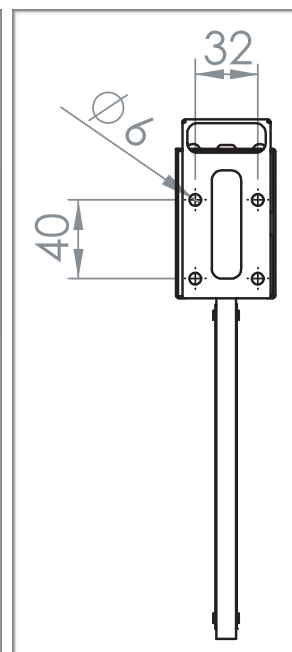
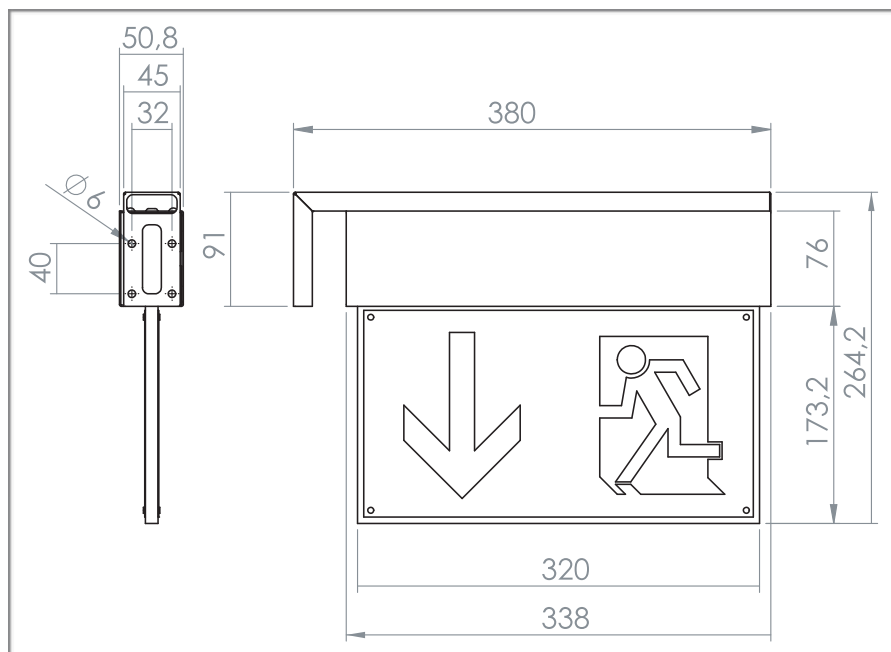
Wandaufbau



TECHNISCHE ZEICHNUNGEN



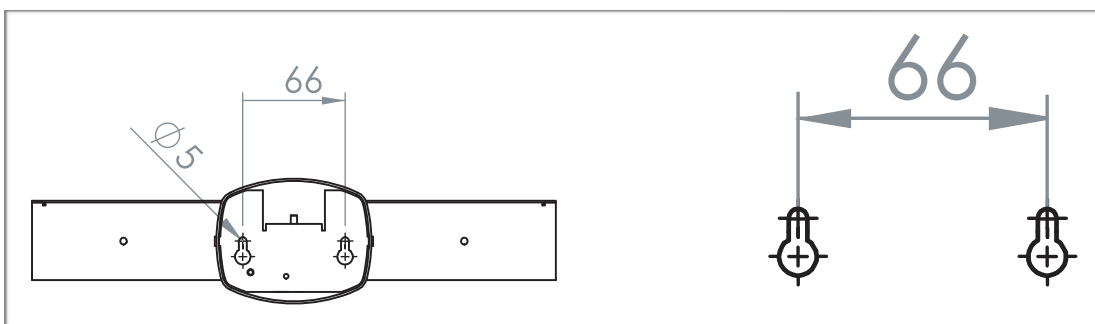
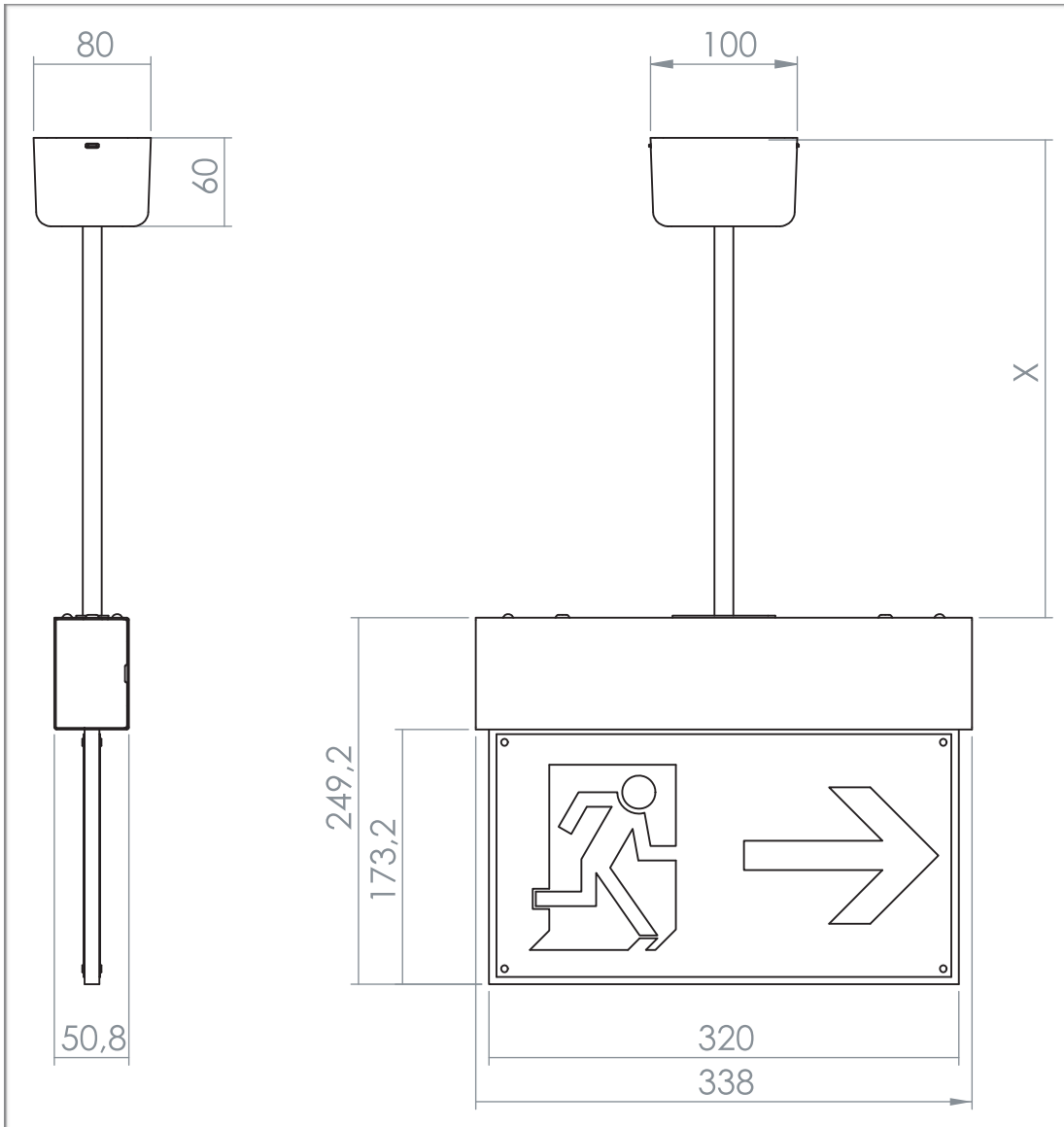
Deckenaufbau



Auslegermontage



TECHNISCHE ZEICHNUNGEN



Pendelmontage