

FRANKFURT INNENAUFSTELLER

Die Frankfurt Innenaufsteller werden standardmäßig mit Deckel und Bodenplatte in schiefergrau RAL 7011 und Beschriftungsfläche (2 mm Kunststoff) in reinweiß geliefert.

Der Aufsteller ist mobil einsetzbar und die durch die Acrylabdeckung (1 mm transparent) geschützte Beschriftung ist unproblematisch austauschbar. Der Innenaufsteller kann sowohl einseitig als auch beidseitig genutzt werden.

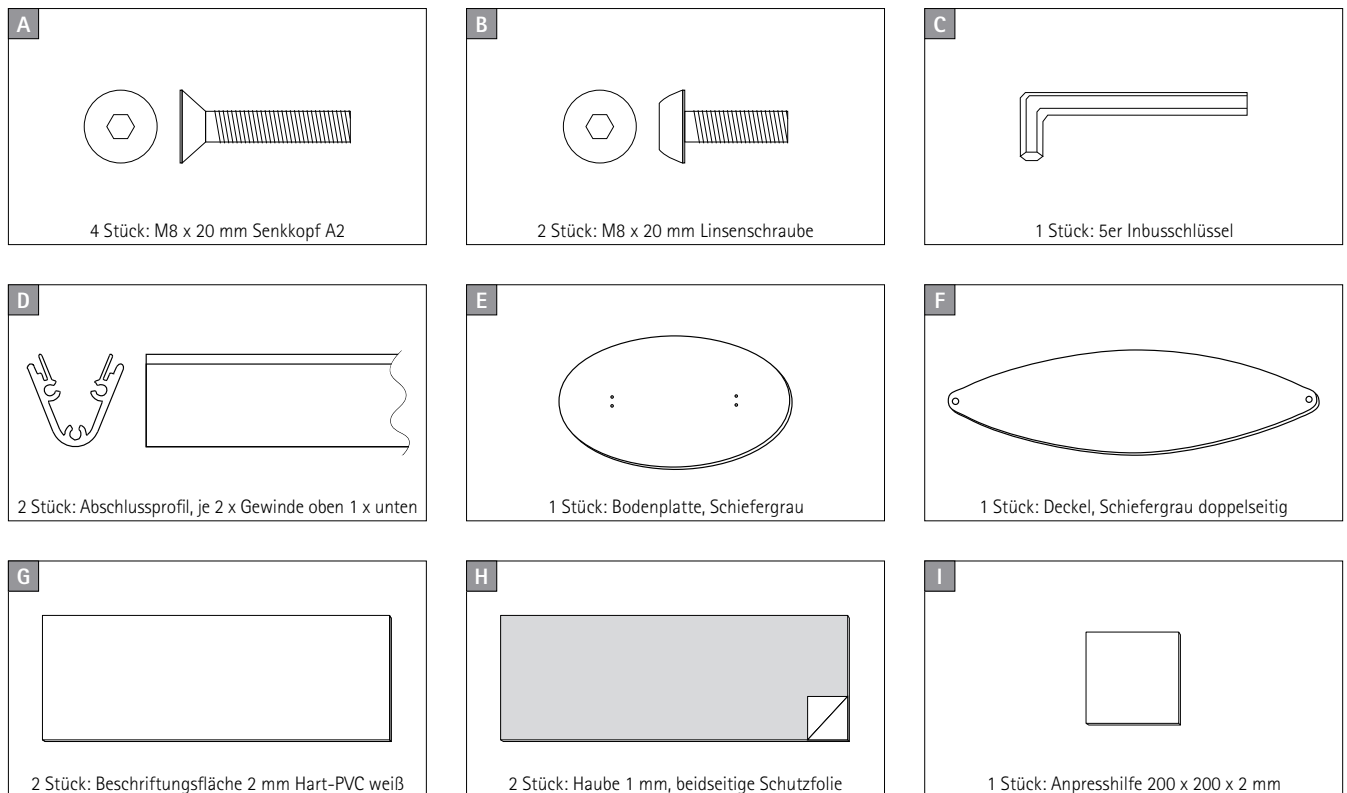
Die Beschriftung kann wahlweise mit Plottbuchstaben, Papiereinlage oder Digitaldruck erfolgen.



SCHILDFORMAT	BESCHRIFTUNGSFLÄCHE	LEUCHTMITTEL	ARTIKELNUMMER
1500 x 380 mm	1500 x 297 mm (DIN A4 quer)		i 2121
1800 x 500 mm	1800 x 420 mm (DIN A3 quer)		i 2120
2000 x 675 mm	2000 x 594 mm (DIN A2 quer)		i 2119
beidseitig beleuchtet mit innovativer Niedervolt LED Technik (12 V) inklusive Steckernetzteil			
1800 x 500 mm	1800 x 420 mm (DIN A3 quer)	1520	i 2123
2000 x 675 mm	2000 x 594 mm (DIN A2 quer)	1820	i 2124

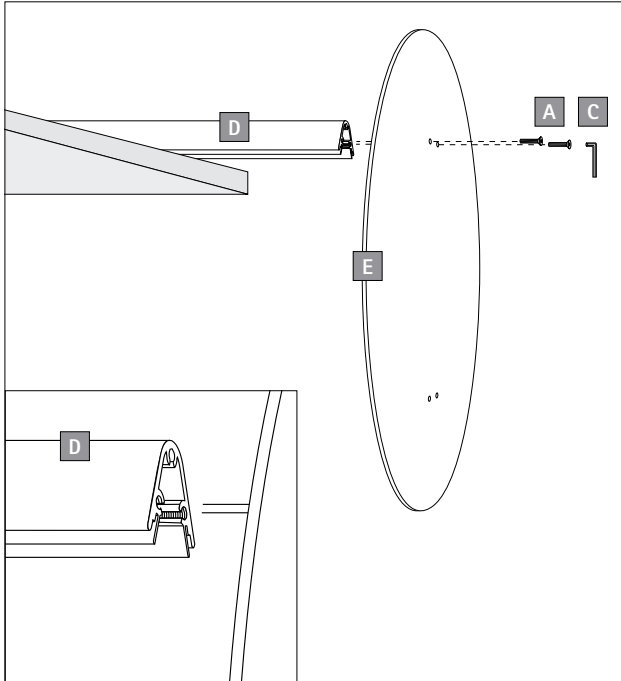
Sonderformate auf Anfrage.

LIEFERUMFANG INNENAUFSTELLER

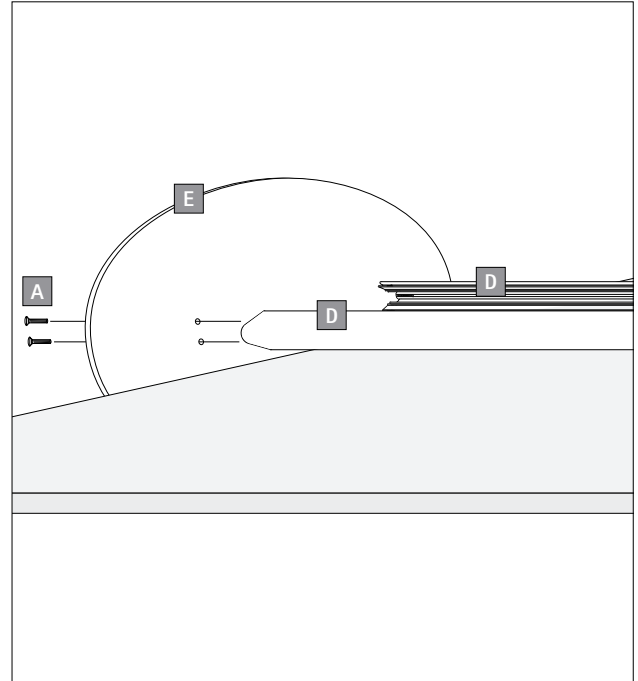




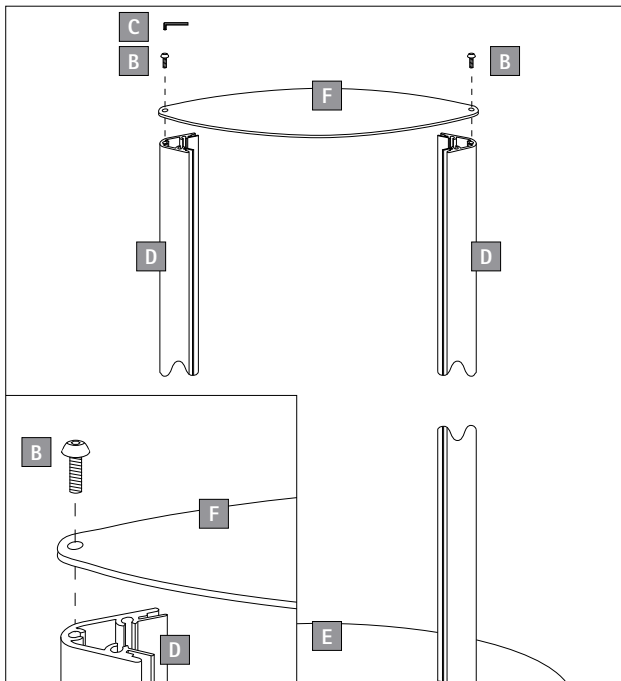
MONTAGE



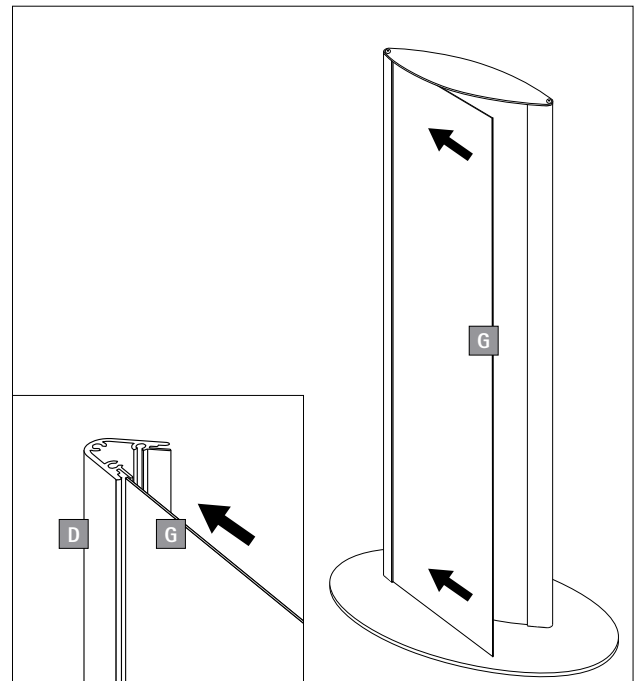
- 1) Legen Sie das Abschlussprofil (D) auf eine Tischplatte.
- 2) Jetzt verbinden Sie das Abschlussprofil (D) mit der Bodenplatte (E) durch die Senkkopfschrauben (A). Nehmen Sie hierfür den Imbusschlüssel (C).



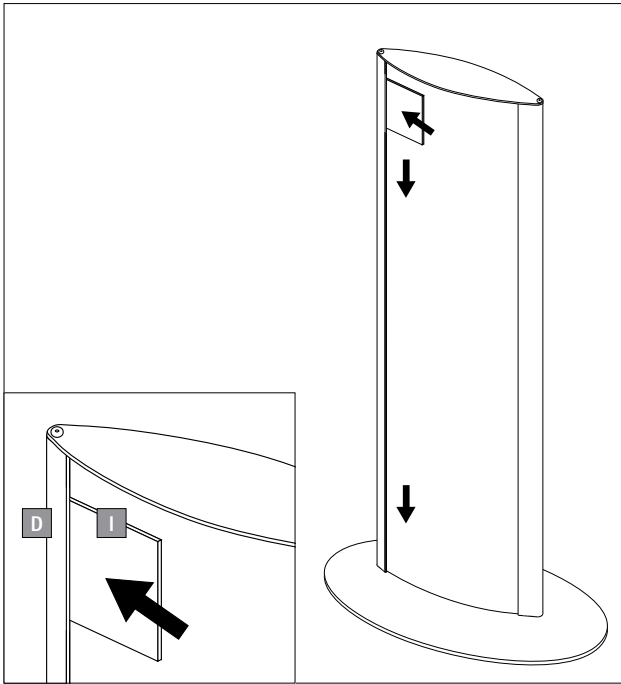
- 3) Legen Sie die bereits montierte Bodenplatte (E) und das Abschlussprofil (D) so auf Ihre Arbeitsplatte, dass Sie die zweite Leiste (D) montieren können.
- 4) Verwenden Sie hierfür wieder die Senkkopfschrauben (A) und den mitgelieferten Imbusschlüssel (C).



- 5) Stellen Sie nun den Aufsteller auf die Bodenplatte (E).
- 6) Montieren Sie nun den Deckel mit den Linsenschrauben (B). Nehmen Sie auch hierfür den Imbusschlüssel (C).



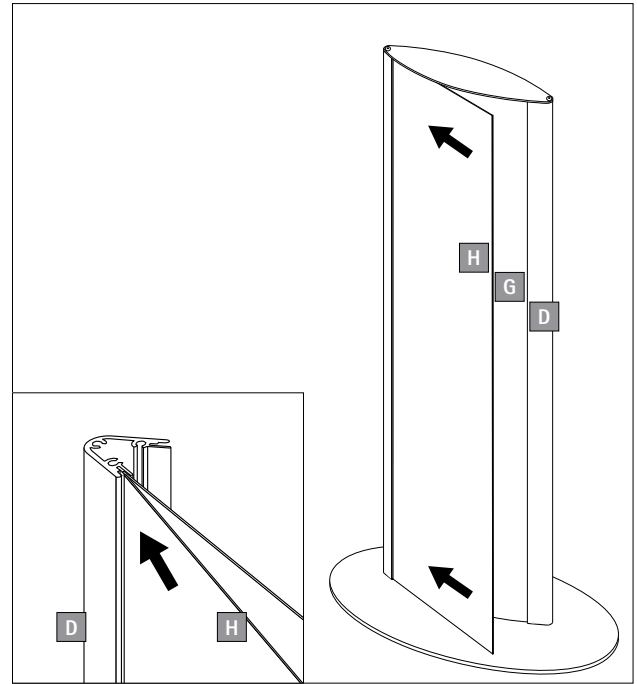
- 7) Nehmen Sie nun die Beschriftungsfläche (G) und setzen diese in das Abschlussprofil (D) ein.
- 8) Nachdem die eine Seite eingerastet ist, biegen Sie die Beschriftungsfläche (G) so, dass Sie diese auch in die



9) Jetzt nehmen Sie die kleine Anpresshilfe (I) und drücken Sie sie zwischen das Abschlussprofil (D) und der Beschriftungsfläche (G).

10) Ziehen Sie nun die Anpresshilfe (I) von oben nach unten, um die Beschriftungsfläche in die richtige Position zu bringen.

11) Wiederholen Sie diese Schritte auch für die zweite Seite.



12) Nun ziehen Sie die Schutzfolie von der Haube (H) ab.
13) Stecken Sie die Haube (H) vor die Beschriftungsfläche (G) in das Abschlussprofil (D).

14) Biegen Sie die Haube (H) so, dass Sie die zweite Seite ebenfalls in das Profil (D) stecken können.