

## FRANKFURT AUßENAUFSTELLER

Der Frankfurt Außenaufsteller - bestehend aus zwei silber eloxierten Aluminiumprofilen (Wandstärke 3 mm) und zwei konvex gebogenen Aluminium-Verbundplatten (lackiert in RAL 9016 verkehrsweiß oder RAL 9006 weißaluminium) - vervollständigt das System Frankfurt auch im Außenbereich. Die bereits konvex gebogenen Beschriftungsflächen werden in die Außenprofile eingeführt und durch den Deckel und die Bodenplatte (beides lackiert in RAL 7011 schiefergrau) dauerhaft verbunden.

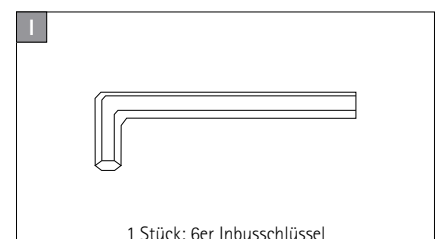
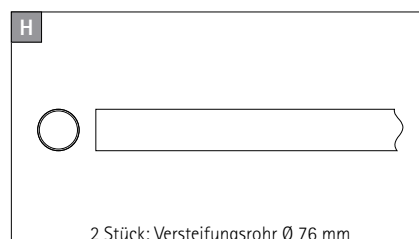
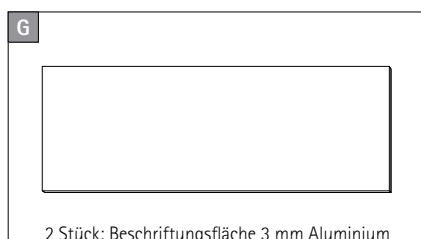
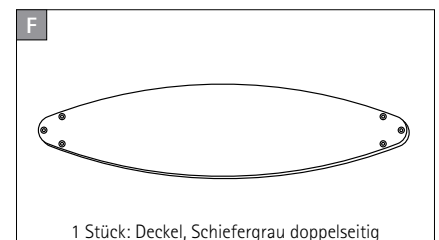
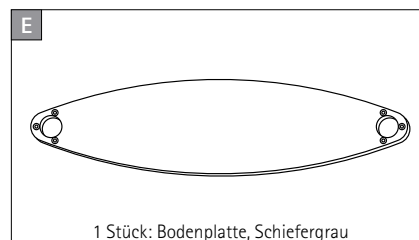
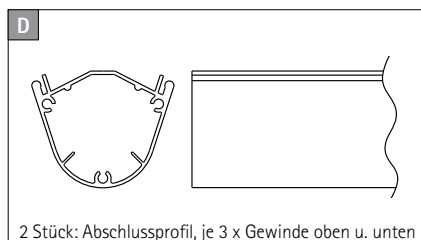
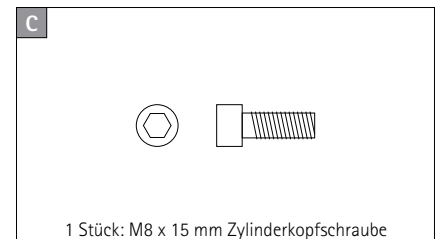
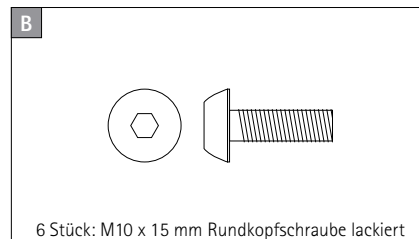
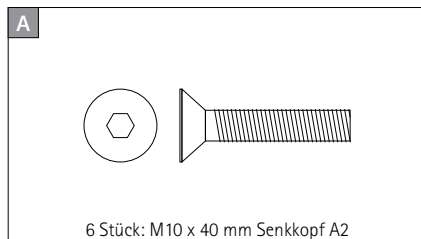
Diese einfache Art der Montage eines Aufstellers wird durch die zwei im Lieferumfang enthaltenen, verzinkten, um 500 mm verlängerten Stahlrohre abgerundet. Diese werden durch die Bodenplatte in die Aluminiumprofile eingeführt und geben zum Einen die nötige Steifigkeit, zum Anderen dienen sie zur Bodenmontage des Aufstellers.

Der Frankfurt Außenaufsteller ist nur für die Bodenmontage geeignet.

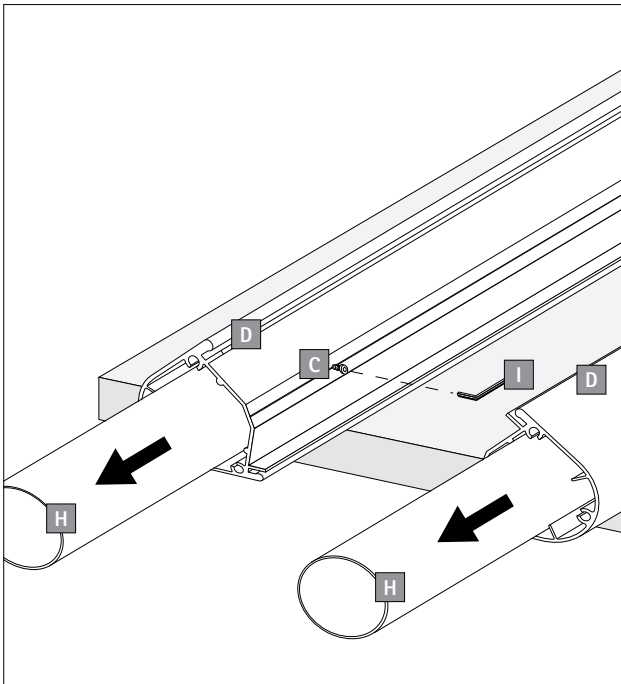


SCHILDFORMAT	BESCHRIFTUNGSFLÄCHE	ARTIKELNUMMER (RAL 9016 VERKEHRSSWEISS)	ARTIKELNUMMER (RAL 9006 SILBER)
1500 x 1085 mm	1500 x 890 mm	i 2160	i 2160 F18
2000 x 1085 mm	2000 x 890 mm	i 2161	i 2161 F18
2500 x 1085 mm	2500 x 890 mm	i 2162	i2162 F18
3000 x 1085 mm	3000 x 890 mm	i 2163	i 2163 F18
2000 x 1326 mm	2000 x 1140 mm	i 2171	i 2171 F18
2500 x 1326 mm	2500 x 1140 mm	i 2172	i 2172 F18
3000 x 1326 mm	3000 x 1140 mm	i 2173	i 2173 F18
3000 x 1572 mm	3000 x 1390 mm	i 2183	i 2183 F18

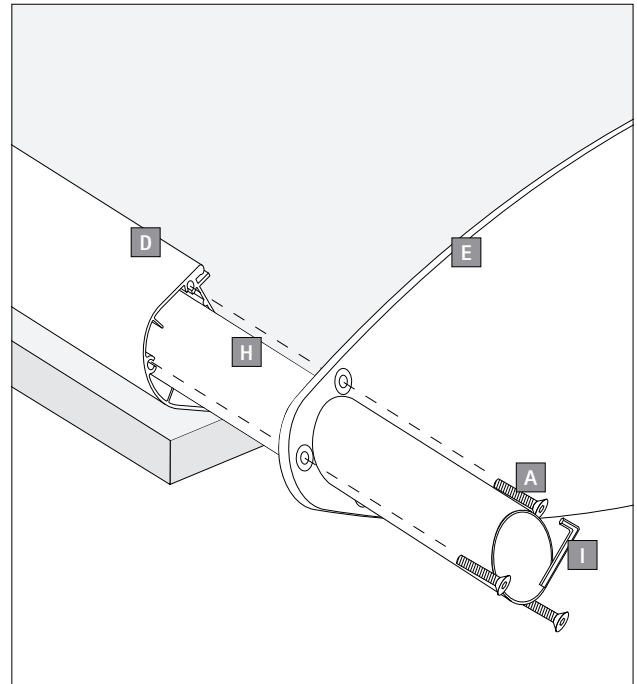
## LIEFERUMFANG INNENAUFSTELLER



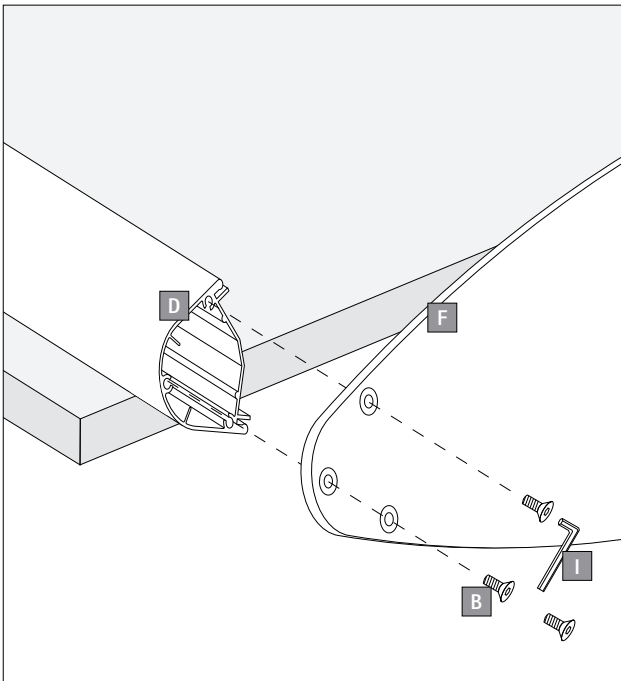
## MONTAGE



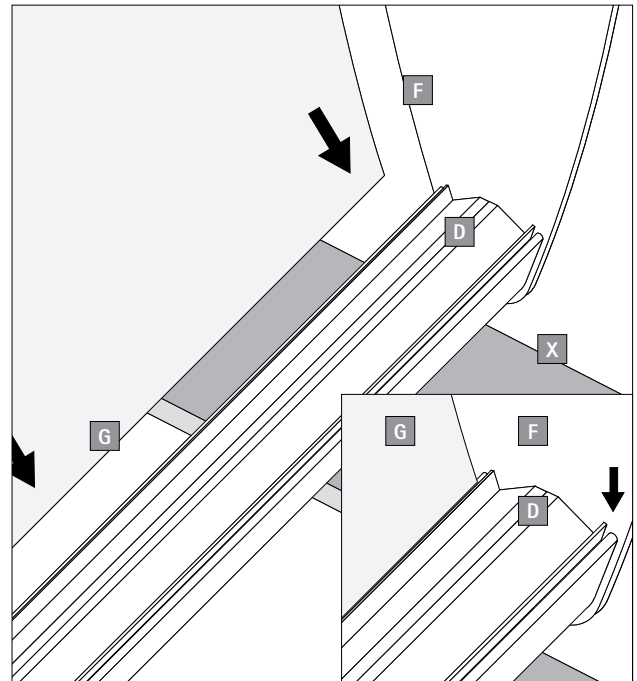
- 1) Legen Sie das Abschlussprofil (D) auf eine Tischplatte.
- 2) Jetzt lösen Sie die Feststellschraube (C) mit dem Inbusschlüssel (I) und ziehen das Versteifungsrohr (H) ca. 500 mm aus dem Profil (D) heraus. Wiederholen Sie diesen Schritt für das zweite Profil.



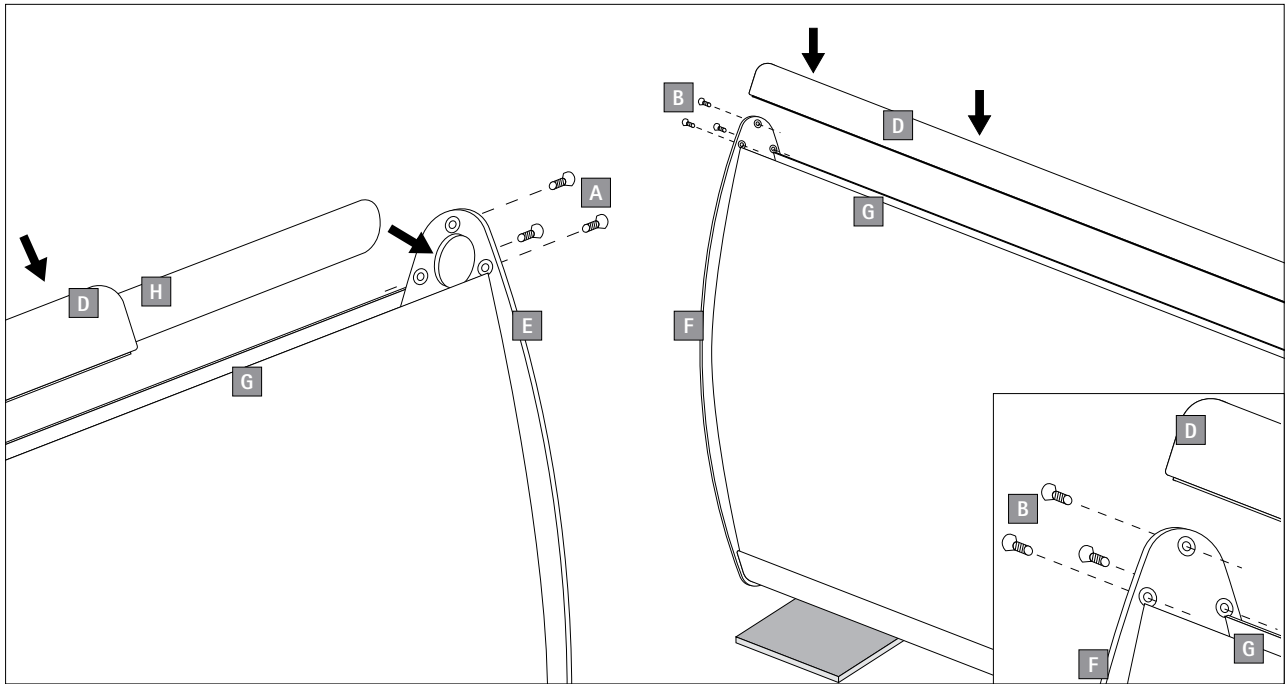
- 3) Legen Sie das Profil (D) mit dem herausgezogenen Versteifungsrohr (H) so auf Ihre Unterlage, dass Sie die Bodenplatte (E) auf das Rohr schieben können.
- 4) Verschrauben Sie nun die Bodenplatte (E) mit dem Profil (D) durch die Schrauben (A) mit Hilfe des Inbusschlüssels (I).



- 5) Drehen Sie nun die Profilleiste (D) so, dass Sie den Deckel (F) durch die Schrauben (B) mit Hilfe des Inbusschlüssels (I) anbringen können.



- 6) Legen Sie ein Brett oder einen Gegenstand (X) so unter die Profilleiste (D), dass Sie die bereits angebrachte Bodenplatte (E) und den Deckel (F) aufrichten können.
- 7) Nun nehmen Sie die Beschriftungsfläche (G) und fädeln diese in die Nut des Profils (D). Wiederholen Sie diesen Schritt auch für die zweite Beschriftungsfläche des Profils (D).



- 8) Fädeln Sie nun das zweite Profil (D) mit dem herausstehenden Versteifungsrohr (H) durch die Bodenplatte (E).
- 9) Führen Sie nun die Beschriftungsflächen mit der zweiten Profilleiste so zusammen, dass die Beschriftungsflächen (G) in die dafür vorgesehenen Nuten der Profilleiste (D) passen.
- 10) Verschrauben Sie jetzt mit Hilfe des Inbusschlüssels (I):
  - die Bodenplatte (E) mit dem Profil (D) durch die Schrauben (A) und
  - den Deckel (F) mit dem Profil (D) durch die Schrauben (B).