

MONACO TÜRSCHILD / WEGWEISER ZUR WANDMONTAGE

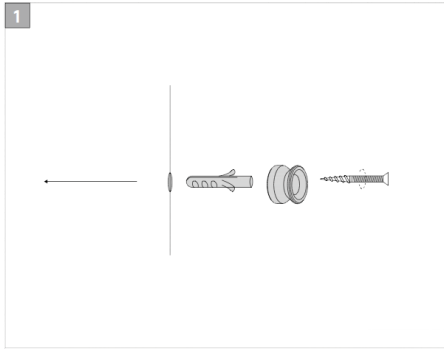
SCHILDFORMAT*	MATERIAL ANZAHL X STÄRKE	ADAPTER ANZAHL X HÖHE X BREITE	ARTIKELNUMMER
148 x 105 mm (DIN A6 hoch)	2 x 4 mm ESG	1 x 80 mm	i2206
148 x 148 mm	2 x 4 mm ESG	1 x 80 mm	i2248
210 x 148 mm (DIN A5 hoch)	2 x 4 mm ESG	1 x 80 mm	i2205
210 x 148 mm (DIN A5 hoch)	2 x 4 mm ESG	2 x 80 mm	i2205-2
148 x 210 mm (DIN A5 quer)	2 x 4 mm ESG	1 x 120 mm	i2215
148 x 210 mm (DIN A5 quer)	2 x 4 mm ESG	2 x 120 mm	i2215-2
148 x 337 mm	2 x 4 mm ESG	2 x 120 mm	i2230
297 x 210 mm (DIN A4)	2 x 4 mm ESG	2 x 120 mm	i2204
420 x 297 mm (DIN A3 hoch)	2 x 4 mm ESG	2 x 180 mm	i2203
594 x 420 mm (DIN A2)	2 x 4 mm ESG	2 x 180 mm	i2202DIN
841 x 594 mm (DIN A1)	2 x 4 mm ESG	2 x 380 mm	i2201DIN
148 x 600 mm	2 x 4 mm ESG	1 x 180 mm	i22148X600 *
210 x 800 mm	2 x 4 mm ESG	2 x 380 mm	i22210X800 *

* nur im Querformat empfohlen

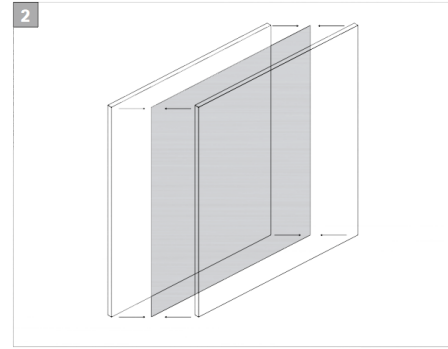
Andere Glasformate auf Anfrage.



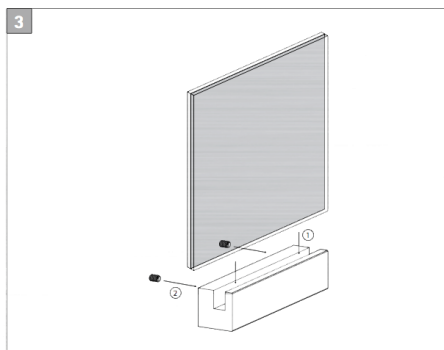
MONTAGE



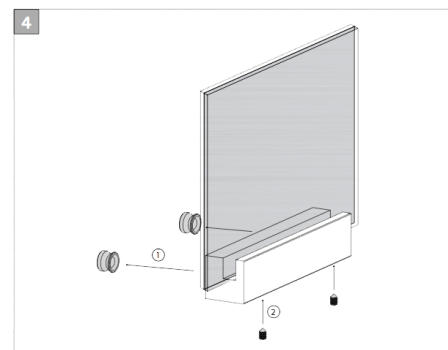
1
Befestigen Sie die beiden Wandhalter mittels zwei Schrauben* an der Wand. Eine Montagehilfe ist im Lieferumfang enthalten.



2
Legen Sie die beschriftete Folieneinlage zwischen die Glasscheiben.



3
Platzieren Sie die beiden Glasscheiben mit der Beschriftung im Wandadapter. Fixieren Sie die Glasscheiben mit den beiden Madenschrauben an der Rückseite des Adapters.



4
Stecken Sie den Wandadapter mit den Glasscheiben auf die Wandhalter auf. Fixieren Sie das Schild mit den beiden Madenschrauben an der Unterseite des Adapters.

* Montagematerial zur Wandmontage (Schrauben und Dübel) sind nicht im Lieferumfang enthalten.