



SYDNEY WEGWEISER ZUR DECKENABHÄNGUNG

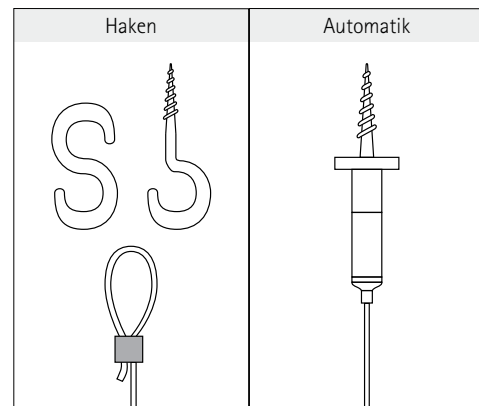
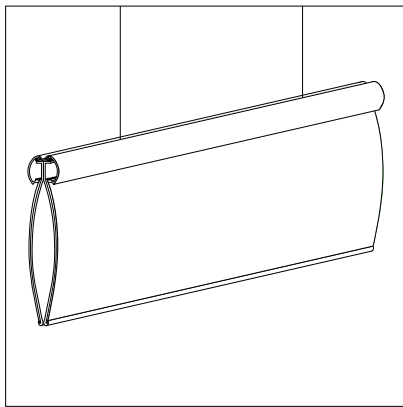
inkl. 2 x 1,5 m Stahlseil und Pressösen für doppelseitige Beschriftung

SCHILDFORMAT	BESCHRIFTUNGSFLÄCHE	ARTIKELNUMMER
167 x 600 mm	134 x 600 mm	i 9601

ZUBEHÖR		ARTIKELNUMMER
Automatik	(anstelle Haken)	i 7732 *

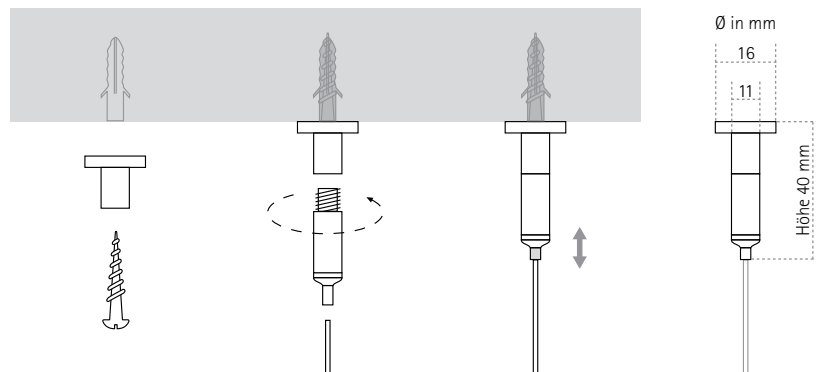
* Pro Schild werden 2 Stück der Automaten benötigt.

BESCHREIBUNG UND MONTAGE



Die Deckenbefestigung erfolgt wahlweise mittels herkömmlichen Haken oder der Deckenautomatik. Die Automatik lässt ein nachträgliches Justieren zu, so dass Unebenheiten sowie kleine Unterschiede in der Seillänge mühelos ausgeglichen werden können.

DECKENAUTOMATIK



Tragkraft: 25 kg pro Automatik, bitte auf ausreichende Dimensionierung der Schrauben und Dübel achten.

Montage:

1. Dübel setzen und den Deckenhalter montieren.
2. Seilhalter an Deckenhalter anschrauben.
3. Stahlseil in Seilhalter einführen. Durch Eindrücken des Seilkanals kann das Seil justiert werden.