

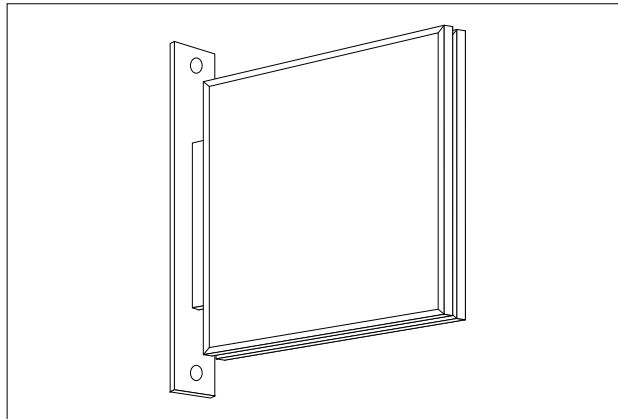


MADRID BLACK LINE WEGWEISER ZUR FAHNENMONTAGE

inkl. Adapter für doppelseitige Beschriftung (z.B. mit Fluchtwegzeichen oder Papiereinlagen)

SCHILDFORMAT	BESCHRIFTUNGSFLÄCHE	ARTIKELNUMMER
150,5 x 150,5 mm	144 x 144 mm	i2551F17
150,5 x 299,5 mm	144 x 293 mm	i2550F17

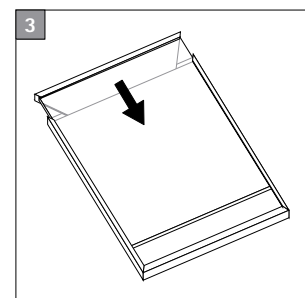
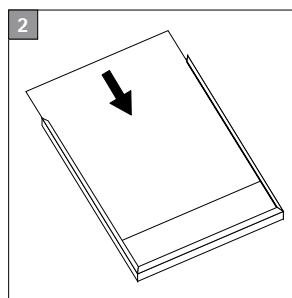
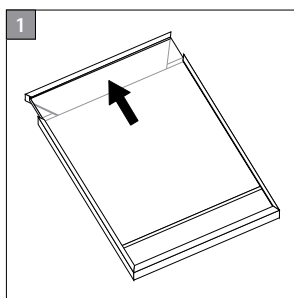
BESCHREIBUNG UND MONTAGE



Die Montage erfolgt mittels zwei Schrauben*, welche durch die Bohrungen in die Wand verschraubt werden. Das Madrid Fahnenbild ist, wie auch das Türschild und die Etagenwegweiser, mittels Papiereinlage selbst am PC zu beschriften. Außerdem ist es zur Aufnahme der Sicherheitskennzeichnung bestens geeignet.

* Montagematerial zur Wandmontage (Schrauben und Dübel) nicht im Lieferumfang enthalten.

EINLAGE DER BESCHRIFTUNG



Die obere Rahmenkante nach oben aus der Grundpalette herausziehen.
Nun kann die beschriftete Papiereinlage positioniert werden.
Die entfernte Rahmenkante von Schritt 1 wieder in die Grundplatte einschieben.