

NEU

## MADRID BLACK LINE WEGWEISER ZUR DECKENABHÄNGUNG (NICHT PAPIERFLEXIBEL)

Die Beschriftung erfolgt unmittelbar auf die Beschriftungsfläche durch selbstklebende Folienbuchstaben, Digitaldruck oder Brandschutz-/Fluchtwegsymbole.

**Technische Daten:** Der Grundkörper besteht aus einem allseits geschlossenen schwarz eloxierten Aluminiumrahmen, der doppelseitig mit Verbundplatten (3 mm) in RAL 9005 verkleidet ist, die Gesamttiefe beträgt 16 mm. Lieferung inkl. 2 x 1,5 mm Stahlseil und Pressösen.

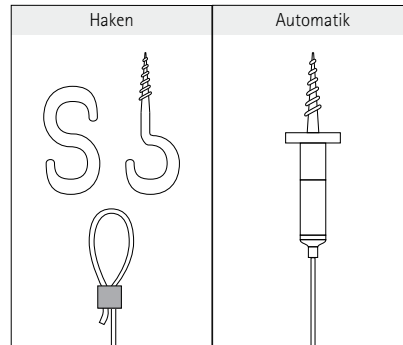
SCHILDFORMAT	BESCHRIFTUNGSFLÄCHE	ARTIKELNUMMER
150 x 650 mm	147,5 x 647,5 mm	i25hänger150.650F17
150 x 850 mm	147,5 x 847,5 mm	i25hänger150.850F17
150 x 1000 mm	147,5 x 997,5 mm	i25hänger150.1000F17
150 x 1250 mm	147,5 x 1247,5 mm	i25hänger150.1250F17
250 x 650 mm	247,5 x 647,5 mm	i25hänger250.650F17
250 x 850 mm	247,5 x 847,5 mm	i25hänger250.850F17
250 x 1000 mm	247,5 x 997,5 mm	i25hänger250.1000F17
250 x 1250 mm	247,5 x 1247,5 mm	i25hänger250.1250F17



ZUBEHÖR		ARTIKELNUMMER
Automatik	(anstelle Haken)	i 7732 *

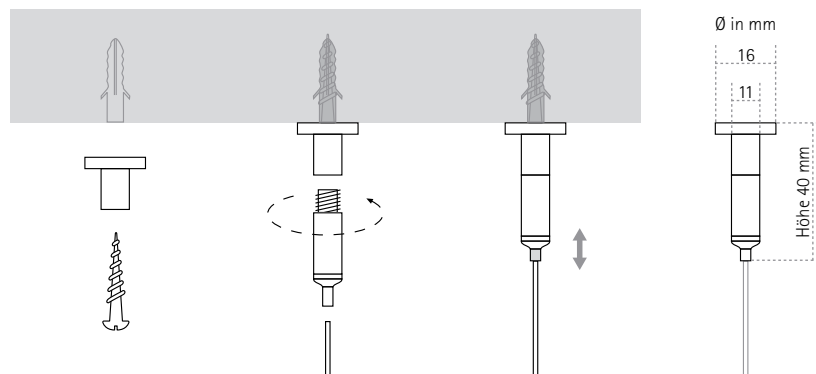
\* Pro Schild werden 2 Stück der Automaten benötigt.

## BESCHREIBUNG UND MONTAGE



Die Deckenbefestigung erfolgt wahlweise mittels herkömmlichen Haken oder der Deckenautomatik. Die Automatik lässt ein nachträgliches Justieren zu, so dass Unebenheiten sowie kleine Unterschiede in der Seillänge mühelos ausgeglichen werden können.

## DECKENAUTOMATIK



**Tragkraft:** 25 kg pro Automatik, bitte auf ausreichende Dimensionierung der Schrauben und Dübel achten.

### Montage:

1. Dübel setzen und den Deckenhalter montieren.
2. Seilhalter an Deckenhalter anschrauben.
3. Stahlseil in Seilhalter einführen. Durch Eindrücken des Seilkanals kann das Seil justiert werden.