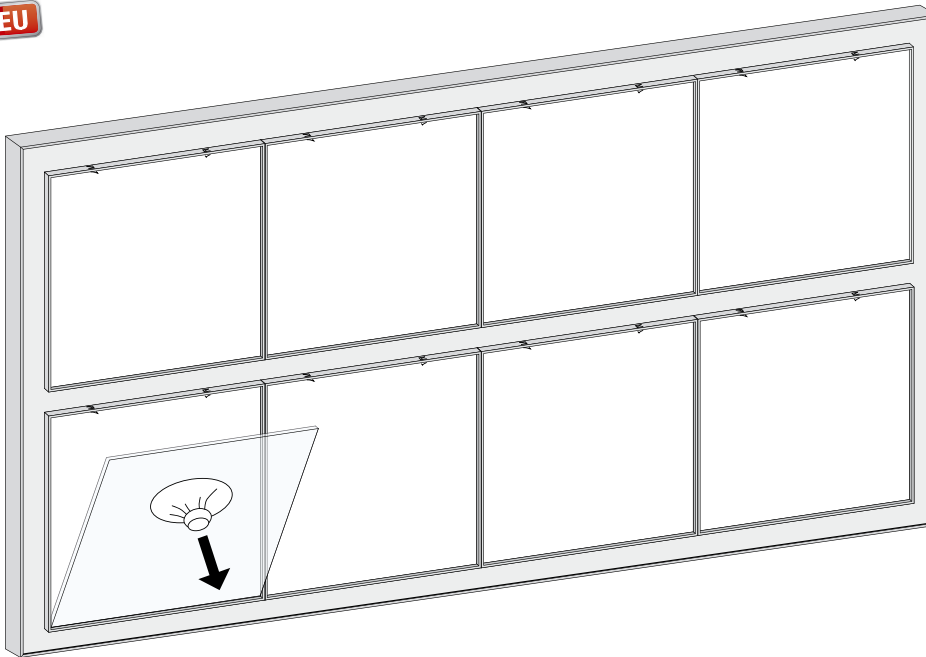


NEU



RIO HAUPTWEGWEISER / AUßENSCHILD ZUR WANDMONTAGE

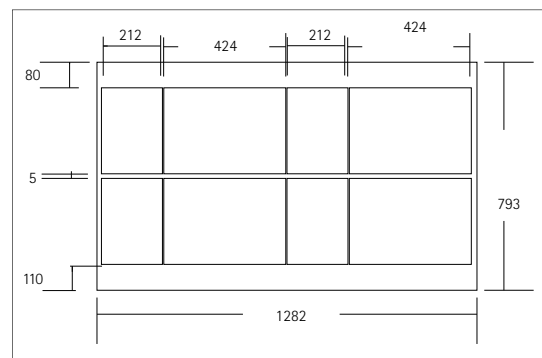
Der Rio Hauptwegweiser ermöglicht individuelle Kombinationen verschiedenster Formate und Beschriftungsmöglichkeiten. Schlank und elegant können auf großen Flächen Informationen weitergegeben werden. Die Beschriftung kann direkt auf dem Grundkörper erfolgen, und für schnell austauschbare Informationen bieten aufmontierte Wechselmodule die ideale Lösung.

Zur Realisierung eines Rio Hauptwegweisers benötigen wir eine Skizze des geplanten Wegweisers. Bitte beachten Sie, dass zur Aktivierung der Einstelllaschen ein Spaltmaß von mindestens 5 mm zwischen den Wechselmodulen eingehalten werden muss.

Technische Daten: Die Grundkonstruktion besteht aus einem umlaufenden silber eloxierten Aluminiumrahmen, der auf Gehrung geschnitten und mittels innenliegenden Winkeln verbunden ist. Rückseitig ist diese mit Aufhängelaschen (Schlüsselbohrung) versehen. Als Beschriftungsträger dient eine frontseitig angebrachte Aluminiumverbundplatte (3 mm) in Edelstahloptik mit vertikaler Bürstung. Die Gesamttiefe für kleinere Formate beträgt 16 mm, für große Ausführungen 22,8 mm.

MUSTERAUFBAU HAUPTWEGWEISER

Rathaus Hohengau						
OG 1	1.01 1.02 1.05 1.06 1.09	Urgenschaften 1. Bürgermeister Wirtschaftsförderung = Kultur Kulturzentrum Baureinigung	OG 3	3.01 3.02 3.04 3.05 3.07 3.08	Stahlbauwerk = Anfertigung = Stahlbauwerk = Lieferung = Bau- und Ummaßtechnik Fransensmaße Fotografie, Skizzen, Ablesen Stahlbauwerk	
EG 0	0.01 0.02 0.03 0.04 0.08 0.12 0.14 0.15	Ständeleit Friedrichshafen Einwohnerkontakt Presse- und Auswertung Berater und Sachverständigen Gewerbe und Gewerbetriebe Nutzerkreis Mitarbeiter	OG 2	2.01 2.02 2.04 2.05 2.06 2.08	Geschäftsstelle Stadtrat, Bürger Dienst Hilfs- und Freizeit Schul-, Sport- und Vermessung Kommunikation, Services Bürgerdienst Kommunikation	
Öffnungszeiten		Montag 9:00 - 12:00 14:00 - 16:00	Dienstag 8:00 - 12:00	Mittwoch 9:00 - 12:00	Donnerstag 14:00 - 18:00	Freitag 9:00 - 10:00



Oben stehender Musteraufbau besteht aus
1 x Grundplatte im Format 793 x 1282 mm
4 x Rio Wegweiser im Format 212 x 299 mm (DIN A4)
4 x Rio Wegweiser im Format 299 x 424 mm (DIN A3)

Zur Realisierung eines Rio Hauptwegweisers benötigen wir eine Skizze des geplanten Wegweisers.

Bitte beachten Sie, dass zur Aktivierung der Einstelllaschen ein Spaltmaß von mindestens 5 mm eingehalten werden muss.



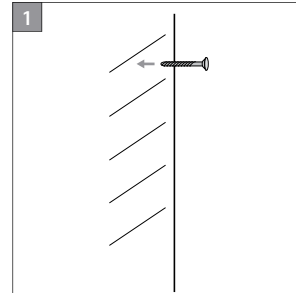
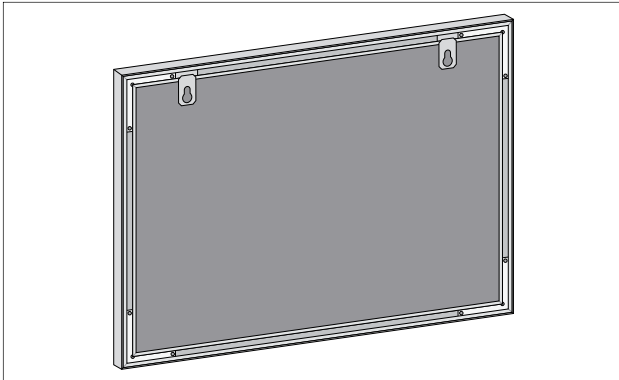
SCHILDFORMAT HÖHE X BREITE X TIEFE	BESCHRIFTUNGSFLÄCHE HÖHE X BREITE	ARTIKELNUMMER
450 x 450 x 16 mm	447,5 x 447,5 mm	i92wand450.450
650 x 450 x 16 mm	647,5 x 447,5 mm	i92wand650.450
650 x 650 x 16 mm	647,5 x 647,5 mm	i92wand650.650
850 x 450 x 16 mm	847,5 x 447,5 mm	i92wand850.450
850 x 650 x 16 mm	847,5 x 647,5 mm	i92wand850.650
850 x 850 x 16 mm	847,5 x 847,5 mm	i92wand850.850
1000 x 450 x 16 mm	997,5 x 447,5 mm	i 92wand1000.450
1000 x 650 x 16 mm	997,5 x 647,5 mm	i 92wand1000.650
1000 x 850 x 16 mm	997,5 x 847,5 mm	i 92wand1000.850
1000 x 1000 x 16 mm	997,5 x 997,5 mm	i 92wand1000.1000
1250 x 450 x 16 mm	1247,5 x 447,5 mm	i 92wand1250.450
1250 x 650 x 16 mm	1247,5 x 647,5 mm	i 92wand1250.650
1250 x 850 x 16 mm	1247,5 x 847,5 mm	i 92wand1250.850
1250 x 1000 x 16 mm	1247,5 x 997,5 mm	i 92wand1250.1000
1250 x 1250 x 16 mm	1247,5 x 1247,5 mm	i 92wand1250.1250
1500 x 1000 x 22,8 mm	1497,5 x 997,5 mm	i 92wand1500.1000
1500 x 1500 x 22,8 mm	1497,5 x 1497,5 mm	i 92wand1500.1500
1800 x 1000 x 22,8 mm	1797,5 x 997,5 mm	i 92wand1800.1000
1800 x 1250 x 22,8 mm	1797,5 x 1247,5 mm	i 92wand1800.1250
1800 x 1500 x 22,8 mm	1797,5 x 1497,5 mm	i 92wand1800.1500
2000 x 1000 x 22,8 mm	1997,5 x 997,5 mm	i 92wand2000.1000
2000 x 1250 x 22,8 mm	1997,5 x 1247,5 mm	i 92wand2000.1250
2000 x 1500 x 22,8 mm	1997,5 x 1497,5 mm	i 92wand2000.1500

Sonderformate auf Anfrage.

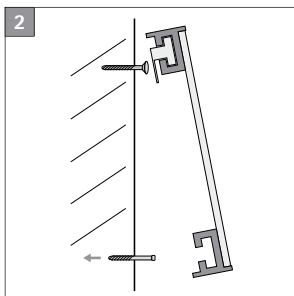


ZUBEHÖR	ARTIKELNUMMER
Unsichtbare Schraubsicherung	i wandschloss
Spezienschlüssel	i wandschlüssel

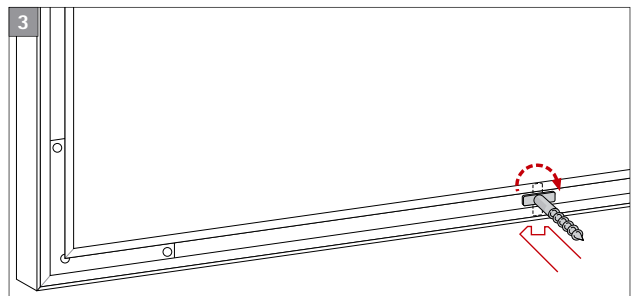
MONTAGE HAUPTWEGWEISER



Die Montage erfolgt mit zwei Schrauben* an denen der Wegweiser durch die Schlüsselbohrung aufgehängt wird.



Die optional erhältliche Entnahmesicherung wird in der Mitte des Rahmens, 9,5 mm von der Unterkante angebracht.



Nach dem Aufhängen des Rahmens, muss nur noch die Schraubsicherung mit dem Spezienschlüssel angezogen werden.

* Montagematerial zur Wandmontage (Schrauben und Dübel) sind nicht im Lieferumfang enthalten.