



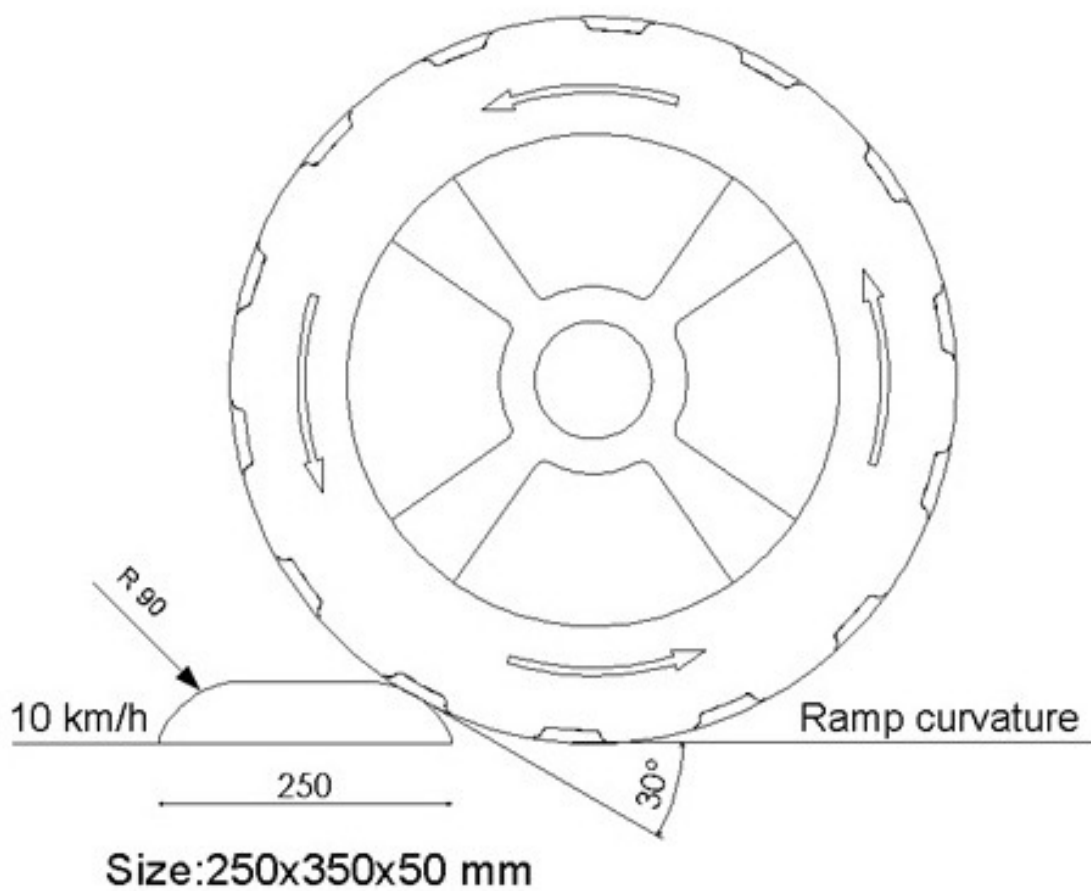
TEMPOSCHWELLE 10 KM/H

MATERIAL	PPC (Polypropylencarbonat)
FARBE	schwarz oder gelb mit retroreflektierenden Linsen
ÜBERFAHRLÄNGE	250 mm
ÜBERFAHRGESCHWINDIGKEIT	< 10 km/h
MONTAGE	2 bzw. 4 Schlüsselschrauben Ø 10/18 x L 90 mm
GARANTIE	2 Jahre
WEITERE PRODUKTEIGENSCHAFTEN	Bruchlast = 233 kN (23 Tonnen) temperaturbeständig von -20°C bis +60°C beidseitige Linsen (4 Stk. pro Seite) aus PC (Polycarbonat), Linsendurchmesser 28 mm



MODELLVARIANTEN

BAUTEIL	FARBE	ABMESSUNGEN B X L X H	GEWICHT	ARTIKELNUMMER
Mittelteil	schwarz mit 8 Linsen	340 x 250 x 50 mm	1,4 kg	14100MS
	gelb mit 8 Linsen			14100MG
Endstück	schwarz	100 x 250 x 50 mm	0,34 kg	14101ES
	gelb			14101EG



ZUBEHÖR

BEZEICHNUNG	ARTIKELNUMMER
Befestigungsset für Temposchwellen (bestehend aus 4x 13159FP)	13459TS
Schlüsselschraube	13159FP