



PARIS MAXI RETTUNGSZEICHENLEUCHE

GEHÄUSE	Kunststoff (Polycarbonat)
PIKTOGRAMMRAHMEN	Aluminium
PIKTOGRAMM	Plexiglasscheibe mit ein-/zweiseitigem Piktogramm, Piktogrammscheibensatz gemäß DIN EN ISO 7010
ERKENNUNGSWEITE	34 m
BETRIEBSSPANNUNG	230 V - 50 Hz / 230 V AC/DC
SCHUTZART	IP 32
SCHUTZKLASSE	II
STOSSFESTIGKEITSGRAD	-
GEWICHT	1,3 kg
GARANTIE	2 Jahre
NORMEN	CE Kennzeichnung, gemäß DIN EN 60598-1, 60598-2-22, 55015, 61000-3-2, 61000-3-3 und 61547
AKKU	NI-CD
WEITERE PRODUKTEIGENSCHAFTEN	von Dauer- auf Bereitschaftsschaltung umschaltbar AUTOTEST-Funktion geprüfte LED-Lebensdauer von mind. 50.000 Stunden

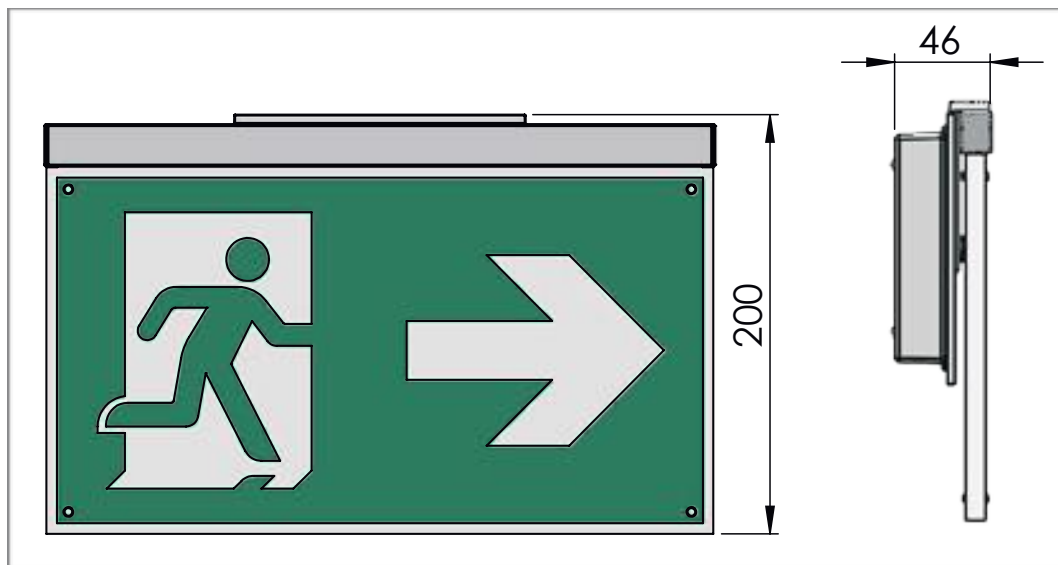


MODELLVARIANTEN

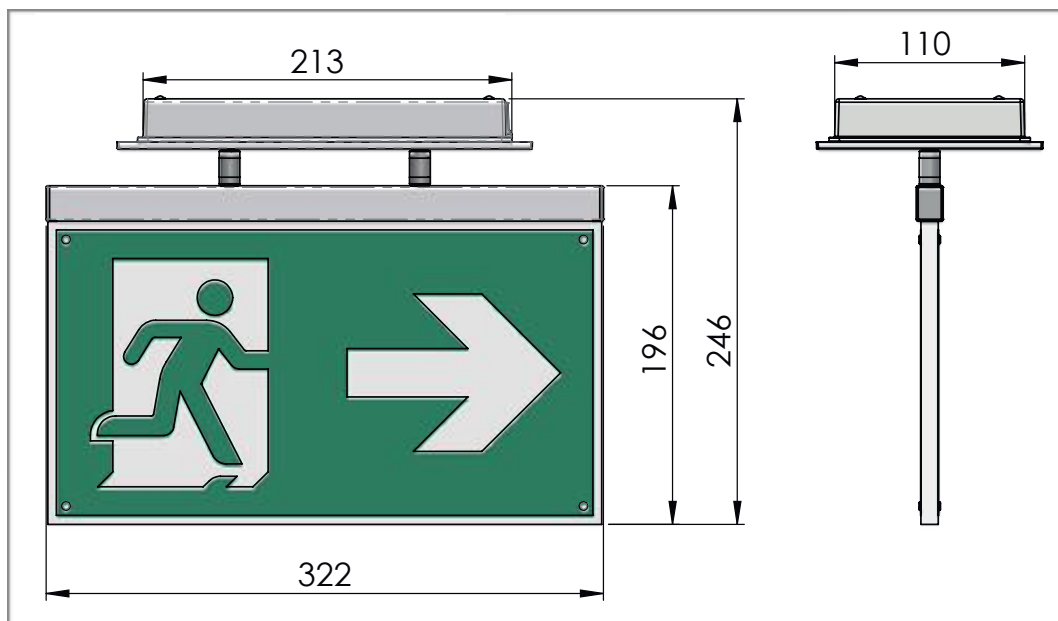
MONTAGE**	LEUCHTMITTEL	VORSCHALT-GERÄT	BETRIEBSDAUER	ABMESSUNGEN HÖHE X BREITE X TIEFE	ARTIKELNUMMER*
Universalaufbau (Wand, Decke, Einbau, Ausleger, Seil)	24x LED	Notlichtelektronik mit AT-Funktion	3 Stunden	322 x 200 x 46 mm (Wand) 322 x 246 x 110 mm (Decke)	ST81UMZH3RL
			8 Stunden		ST81UMZX8RL
		EVG	Zentrale Versorgung	ST81UME220SL	

* Zubehör für Wand- und Deckenaufbau inklusive, weitere Montagearten erfordern separates Zubehör

TECHNISCHE ZEICHNUNGEN

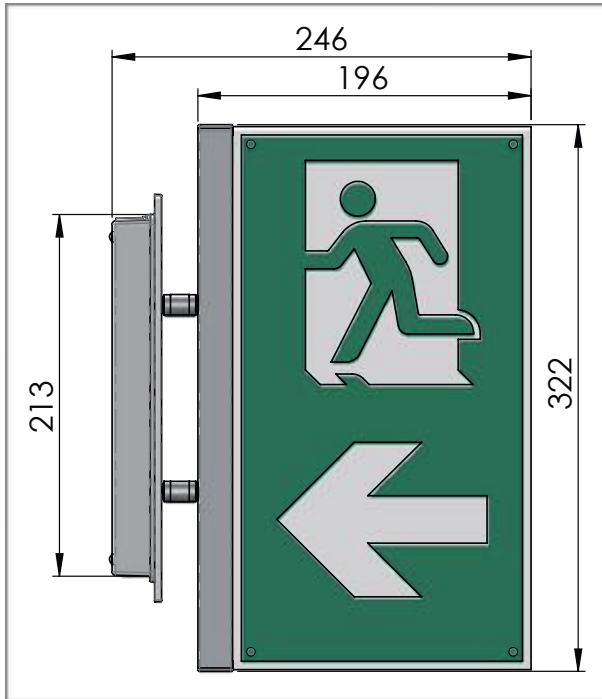


Wandaufbau

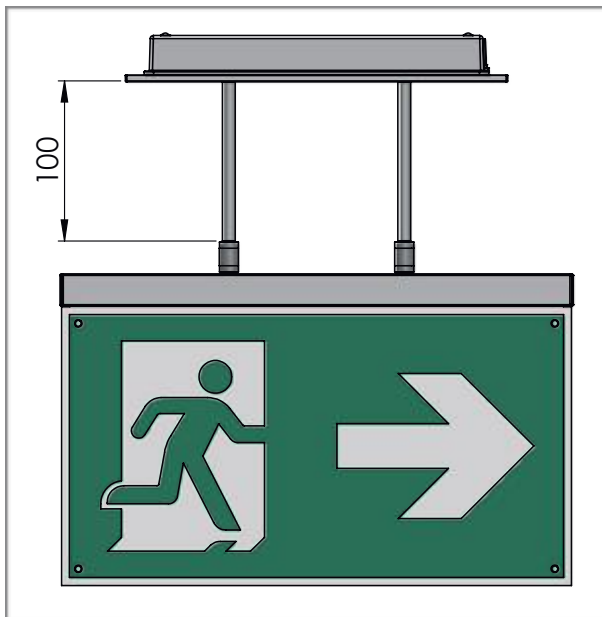


Deckenaufbau

TECHNISCHE ZEICHNUNGEN



Auslegermontage



Pendelmontage mit Zubehör (Bestell Nr. 660010970)