

BODENPROFILBARRIERE MIKE



Materialeigenschaften

Beständigkeit gegen Chemikalien high- ISO/TR 10358

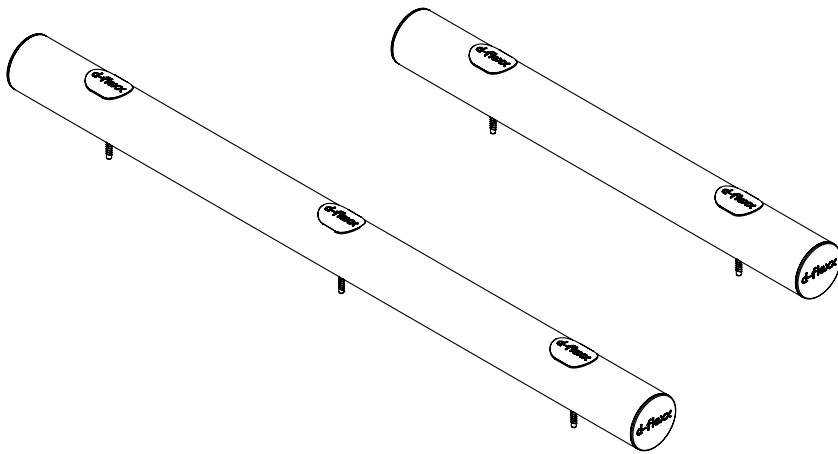
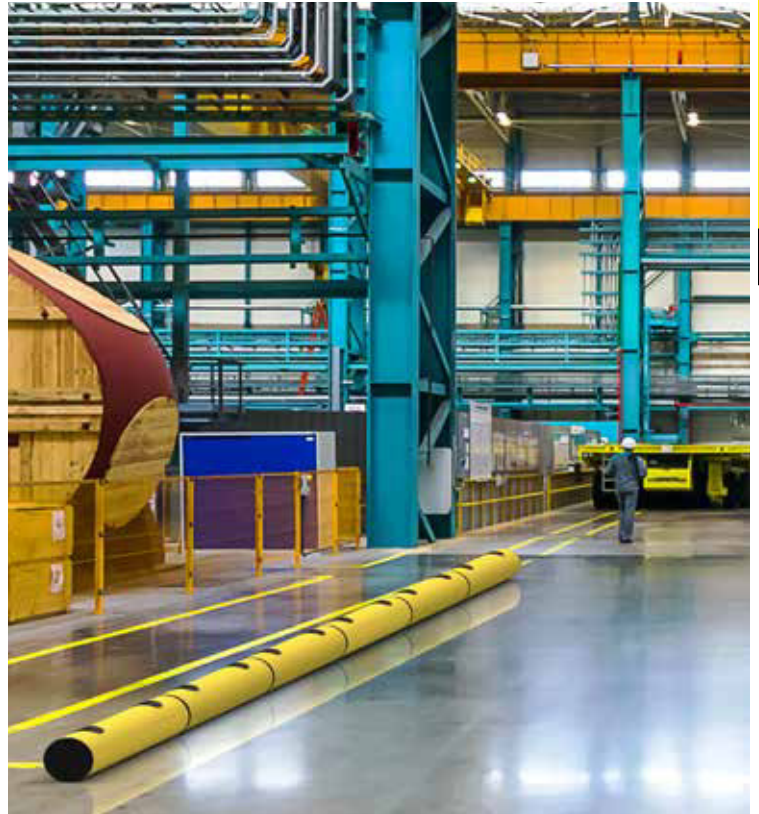
Betriebstemperaturbereich -10° bis + 50°

Umwelt

Recyclbarkeit 100%

Zusätzlich

Garantie 5 Jahre



Testcenter Video

Art. Nr.	Beschreibung	Gewicht
DFKB-1	Bodenprofilbarriere 1300 mm	5,9 kg
DFKB-2	Bodenprofilbarriere 2000 mm	8,5 kg
DFKB-3	Bodenprofilbarriere 1500 mm	6,8 kg
DFKB-4	Bodenprofilbarriere 1000 mm	4,9 kg
DFKB-I	Bodenprofilbarriere individuelle Breite 400 - 1499 mm	
DFKB-I2	Bodenprofilbarriere individuelle Breite 1500 - 2000 mm	
DFKB-5	Bodenprofilbarriere 500 mm	3,2 kg

Artikelbeschreibung**Artikelnummer****EAN****Zolltarifnummer**

Bodenprofilbarriere 1300 mm

DFKB-1

4250912395619

39269097

Höhe

140 mm

Breite

140 mm

Länge

1300 mm

Durchmesser

140 mm

Netto Gewicht

5,9 kg

Material

Polyethylen

Farbe

Gelb (ähnlich RAL 1023 Verkehrsgelb) / schwarz

Nutzung im Innenbereich

Ja

Nutzung im Außenbereich

Ja

Bohrlöcher

2

Befestigung

Die ULTRACUT FBS II Schraube für höchsten Montagekomfort. Das Befestigungsmaterial ist enthalten.

**Materialeigenschaften**

Beständigkeit gegen Chemikalien high- ISO/TR 10358

Betriebstemperaturbereich -10° bis + 50°

Umwelt

Recyclbarkeit 100%

Zusätzlich

Garantie 5 Jahre



Artikelbeschreibung**Artikelnummer****EAN****Zolltarifnummer**

Bodenprofilbarriere 2000 mm

DFKB-2

4250912395626

39269097

**Höhe****Breite****Länge****Durchmesser**

140 mm

140 mm

2000 mm

140 mm

Netto Gewicht**Material****Farbe****Nutzung im Innenbereich****Nutzung im Außenbereich****Bohrlöcher****Befestigung**

8,5 kg

Polyethylen

Gelb (ähnlich RAL 1023 Verkehrsgelb) / schwarz

Ja

Ja

3

Die ULTRACUT FBS II Schraube für höchsten Montagekomfort. Das Befestigungsmaterial ist enthalten.

**Materialeigenschaften**

Beständigkeit gegen Chemikalien high- ISO/TR 10358

Betriebstemperaturbereich -10° bis + 50°

Umwelt

Recyclbarkeit 100%

Zusätzlich

Garantie 5 Jahre



Artikelbeschreibung**Artikelnummer****EAN****Zolltarifnummer**

Bodenprofilbarriere 1500 mm

DFKB-3

4250912395657

39269097

Höhe

140 mm

Breite

140 mm

Länge

1500 mm

Durchmesser

140 mm

Netto Gewicht

6,8 kg

Material

Polyethylen

Farbe

Gelb (ähnlich RAL 1023 Verkehrsgelb) / schwarz

Nutzung im Innenbereich

Ja

Nutzung im Außenbereich

Ja

Bohrlöcher

3

Befestigung

Die ULTRACUT FBS II Schraube für höchsten Montagekomfort. Das Befestigungsmaterial ist enthalten.

**Materialeigenschaften**

Beständigkeit gegen Chemikalien high- ISO/TR 10358

Betriebstemperaturbereich -10° bis + 50°

Umwelt

Recyclbarkeit 100%

Zusätzlich

Garantie 5 Jahre



Artikelbeschreibung**Artikelnummer****EAN****Zolltarifnummer**

Bodenprofilbarriere 1000 mm

DFKB-4

4250912395664

39269097

**Höhe**

140 mm

Breite

140 mm

Länge

1000 mm

Durchmesser

140 mm

Netto Gewicht

4,9 kg

Material

Polyethylen

Farbe

Gelb (ähnlich RAL 1023 Verkehrsgelb) / schwarz

Nutzung im Innenbereich

Ja

Nutzung im Außenbereich

Ja

Bohrlöcher

2

Befestigung

Die ULTRACUT FBS II Schraube für höchsten Montagekomfort. Das Befestigungsmaterial ist enthalten.

**Materialeigenschaften**

Beständigkeit gegen Chemikalien high- ISO/TR 10358

Betriebstemperaturbereich -10° bis + 50°

Umwelt

Recyclbarkeit 100%

Zusätzlich

Garantie 5 Jahre



Artikelbeschreibung**Artikelnummer****EAN****Zolltarifnummer**

Bodenprofilbarriere Individuell 400 - 1499 mm

DFKB-I

4250912395633

39269097

**Höhe**

140 mm

Breite

140 mm

Länge

400- 1499 mm

Durchmesser

140 mm

Netto Gewicht**Material**

Polyethylen

Farbe

Gelb (ähnlich RAL 1023 Verkehrsgelb) / schwarz

Nutzung im Innenbereich

Ja

Nutzung im Außenbereich

Ja

Bohrlöcher

2

Befestigung

Die ULTRACUT FBS II Schraube für höchsten Montagekomfort. Das Befestigungsmaterial ist enthalten.

**Materialeigenschaften**

Beständigkeit gegen Chemikalien high- ISO/TR 10358

Betriebstemperaturbereich -10° bis + 50°

Umwelt

Recyclbarkeit 100%

Zusätzlich

Garantie 5 Jahre



Artikelbeschreibung**Artikelnummer****EAN****Zolltarifnummer****Höhe****Breite****Länge****Durchmesser****Netto Gewicht****Material****Farbe****Nutzung im Innenbereich****Nutzung im Außenbereich****Bohrlöcher****Befestigung**

Bodenprofilbarriere Individuell 1500 - 2000 mm

DFKB-I2

4250912395640

39269097

140 mm

140 mm

1500 - 2000 mm

140 mm

Polyethylen

Gelb (ähnlich RAL 1023 Verkehrsgelb) / schwarz

Ja

Ja

3

Die ULTRACUT FBS II Schraube für höchsten Montagekomfort. Das Befestigungsmaterial ist enthalten.

**Materialeigenschaften**

Beständigkeit gegen Chemikalien high- ISO/TR 10358

Betriebstemperaturbereich -10° bis + 50°

Umwelt

Recyclbarkeit 100%

Zusätzlich

Garantie 5 Jahre



Artikelbeschreibung**Artikelnummer****EAN****Zolltarifnummer**

Bodenprofilbarriere 500 mm

DFKB-5

4250912395787

39269097

Höhe

140 mm

Breite

140 mm

Länge

500 mm

Durchmesser

140 mm

Netto Gewicht

3,2 kg

Material

Polyethylen

Farbe

Gelb (ähnlich RAL 1023 Verkehrsgelb) / schwarz

Nutzung im Innenbereich

Ja

Nutzung im Außenbereich

Ja

Bohrlöcher

2

Befestigung

Die ULTRACUT FBS II Schraube für höchsten Montagekomfort. Das Befestigungsmaterial ist enthalten.

**Materialeigenschaften**

Beständigkeit gegen Chemikalien high- ISO/TR 10358

Betriebstemperaturbereich -10° bis + 50°

Umwelt

Recyclbarkeit 100%

Zusätzlich

Garantie 5 Jahre

