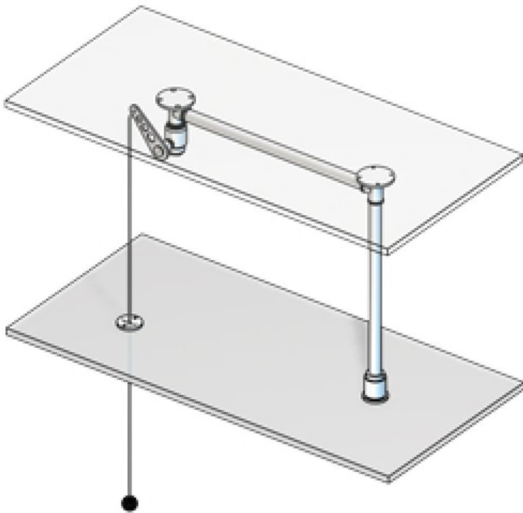




Variable Notdusche mit Zugstange für abgehängte Decken (Deckeneinbau)



- Material: Messing (pulverbeschichtet) oder Edelstahl (poliert) / Zugstange aus Edelstahl
- Lichte Höhe: variabel (245 - 1630 mm)
- Verbindungsrohr: variabel (200 - 1480 mm)
- Wasseranschluss: 3/4-Zoll-IG
- Volumenstrom: 50 Liter / Minute
- **nach BGI/GUV-I 850-0, DIN EN 15154-1, ANSI Z358.1-2004 und DIN-DVGW geprüft**

Verfügbare Varianten

Material	Farbe	Artikelnummer
Messing (pulverbeschichtet)	grün	BR089085V
Edelstahl (poliert)	silber	BR089095V

Dieses Datenblatt wurde am 29.03.2022 automatisch erstellt. Änderungen nach diesem Zeitpunkt sind vorbehalten.