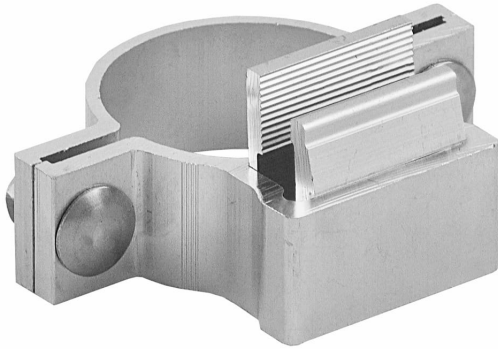




Alform-Klemmschelle



- Material: Aluminium
- Durchmesser: 48, 60,3 oder 76,1 mm
- zur Befestigung von Alform-Schildern an Rohrpfeifen
- inkl. Schrauben und Muttern

- nach IVZ-Norm

Verfügbare Varianten

Material	Ausführung	Anwendung	Durchmesser	Bestellhinweis	Artikelnummer
Aluminium	Alform Einfachschelle	Seitenaufstellung	60,3 mm \varnothing	Produktionsware (Umtausch/Rückgabe nicht möglich)	rks60n
Aluminium	Alform Doppelschelle	Seitenaufstellung	60,3 mm \varnothing	Produktionsware (Umtausch/Rückgabe nicht möglich)	rdks60n
Aluminium	Alform Einfachschelle	Seitenaufstellung	76,1 mm \varnothing	Produktionsware (Umtausch/Rückgabe nicht möglich)	rks76n
Aluminium	Alform Doppelschelle	Seitenaufstellung	76,1 mm \varnothing	Produktionsware (Umtausch/Rückgabe nicht möglich)	rdks76n
Aluminium	Alform Einfachschelle	Seitenaufstellung	48 mm \varnothing	Produktionsware (Umtausch/Rückgabe nicht möglich)	rks48

Material	Ausführung	Anwendung	Durchmesser	Bestellhinweis	Artikelnummer
Aluminium	Alform Doppelschelle	Seitenaufstellung	48 mm ø	Produktionsware (Umtausch/Rückgabe nicht möglich)	rdks48
Aluminium	Alform Einfachschelle	Überkopfbeschilderung	60,3 mm ø	Produktionsware (Umtausch/Rückgabe nicht möglich)	rks60na4
Aluminium	Alform Einfachschelle	Überkopfbeschilderung	76,1 mm ø	Produktionsware (Umtausch/Rückgabe nicht möglich)	rks76na4

Dieses Datenblatt wurde am 04.03.2024 automatisch erstellt. Änderungen nach diesem Zeitpunkt sind vorbehalten.