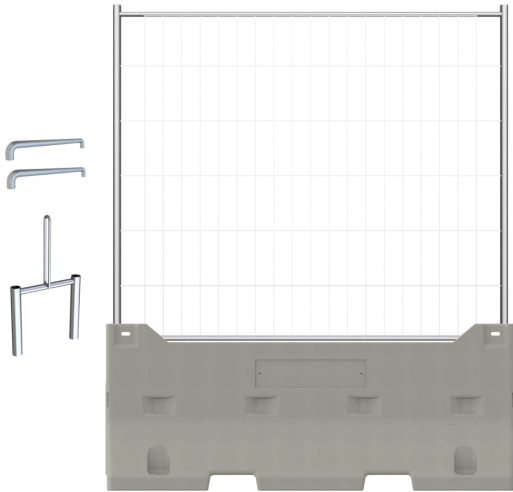




## Betonschutzwand Mobil-Bauzaun PROFIL PLUS, WACHTWERK X® - Set



- Gesamtmaße: 2220 x 2900 x 680 mm (B x H x T)

### Dieses Set beinhaltet:

- **1x Mobil-Bauzaun PROFIL PLUS, WACHTWERK X®**
  - Material: Stahl (feuerverzinkt)
  - Farbe: silber
  - Maße: 2200 x 2000 mm (B x H)
  - Drahtverteilung: senkrecht 33 Stück, waagrecht 7 Stück
  - Maschenweite: senkrecht 100 mm, waagrecht 300 mm
  - Drahtstärke: senkrecht 3,5 mm, waagrecht 4 mm
  - Ausführung: Element ohne Haken und Ösen
- **1x Betonschutzwand Typ 20 inkl. Verbindungselement und 2x Sicherungsbolzen**
  - Material: Beton
  - Maße: 2220 x 900 x 680 mm (B x H x T)
  - Gewicht: 1500 kg
  - Stellwinkel: bis 6°

**Wichtiger Bestellhinweis!** An der Lieferadresse sind Material und Personal für die Entladung vorzuhalten. Eine Entladung durch die Spedition ist mit erheblichen Mehrkosten verbunden.

Farbe	silber
Gewicht	1515,08 kg
Ausführung	Element ohne Haken und Ösen
Gesamtmaße	2220 x 2900 x 680 mm (B x H x T)
Maschenweite	100 x 300 mm (B x H)
Artikelnummer	shk3F200-SET1P

Betonsockel	1x Betonschutzwand Typ 20 inkl. Verbindungselement und 2x Sicherungsbolzen
Bauzaun	1x Mobil-Bauzaun PROFIL PLUS, WACHTWERK X®
Drahtverteilung	senkrecht 33 Stück, waagrecht 7 Stück
Drahtstärke	senkrecht 3,5 mm, waagrecht 4 mm
Artikelnummer	shk3F200-SET1P

