

BASE DE DOUCHE

SHOWER BASE

CARACTÉRISTIQUES

SPECIFICATIONS

ACRYLIQUE RENFORCÉ DE FIBRE DE VERRE
BRIDE DE CARRELAGE INTÉGRÉE
POIDS TOTAL : 65,48 LB (29,7 KG)

FIBREGLASS-REINFORCED ACRYLIC
INTEGRATED TILTING FLANGE
GROSS WEIGHT: 65.48 LB (29.7 KG)

DIMENSIONS

59 7/8" X 36 1/8"

(152,1 CM X 91,6 CM)*



DRAIN CENTRAL
CENTRAL DRAIN

SERAM
3011153



BLANC
WHITE



FICHE TECHNIQUE

DATA SHEET



TASSILI SUPRA[®]

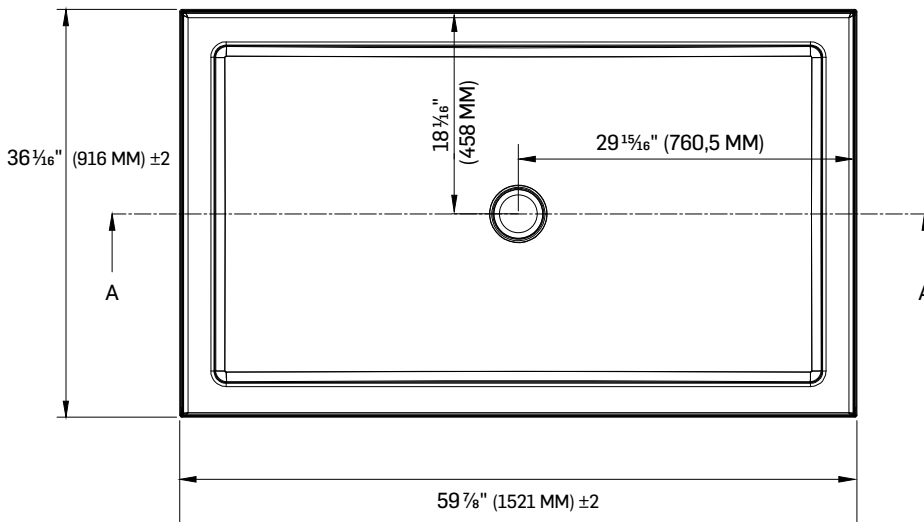
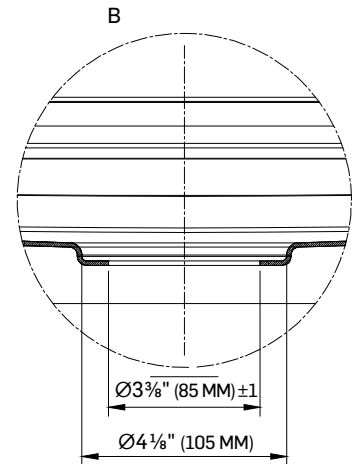
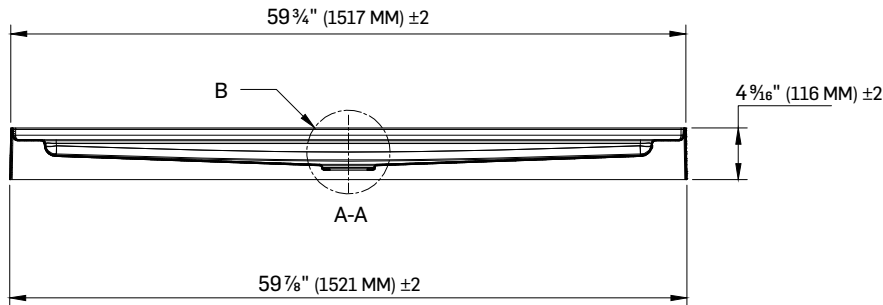
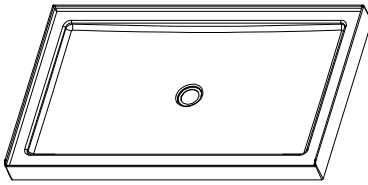
TASSILI.CA

BASE DE DOUCHE

SHOWER BASE

DESSINS TECHNIQUES

TECHNICAL DRAWING



* TOUTES CES DIMENSIONS SONT APPROXIMATIVES. AFIN D'ASSURER UNE INSTALLATION PARFAITE, LES DIMENSIONS DE LA STRUCTURE DOIVENT ÊTRE VÉRIFIÉES À PARTIR DE L'UNITÉ AVANT L'INSTALLATION.

* ALL DIMENSIONS ARE APPROXIMATE. TO ENSURE PROPER INSTALLATION, VERIFY THE PRODUCT DIMENSIONS BEFORE THE INSTALLATION.

SERAM | BLANC
3011153 | WHITE
TS2212



TASSILI SUPRA[®]