

ROBINET DE DOUCHE SHOWER FAUCET

CARACTÉRISTIQUES SPECIFICATIONS

2 FONCTIONS :

- DOUCHE PLUIE : 2,5 GPM (9,5 LPM)
- DOUCHETTE À MAIN : 2,5 GPM (9,5 LPM)

JET DOUX

CARTOUCHE EN CÉRAMIQUE GARANTIE À VIE

HAUTEUR AJUSTABLE

CORPS EN LAITON MASSIF

PRESSION ÉQUILIBRÉE

TUYAU FLEXIBLE EN ACIER INOXYDABLE
DE 59" (1,5 M)

POIDS TOTAL : 14,55 LB (6,6 KG)

2 FUNCTIONS:

- RAIN SHOWER: 2.5 GPM (9.5 LPM)
- HAND SHOWER: 2.5 GPM (9.5 LPM)

SOFT SPRAY

CERAMIC CARTRIDGE WITH LIFETIME WARRANTY

ADJUSTABLE HEIGHT

SOLID BRASS BODY

BALANCED PRESSURE

STAINLESS STEEL HOSE OF 59" (1.5 M)

GROSS WEIGHT: 14.55 LB (6.6 KG)

2 FONCTIONS FUNCTIONS



DOUCHE
PLUIE

RAIN SHOWER



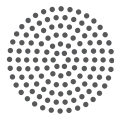
DOUCHETTE
À MAIN

HAND SHOWER



CONTRÔLES
INDÉPENDANTS

INDEPENDENT CONTROLS



BUSES
ANTICALCAIRE

LIMESTONE-FREE NOZZLES



CARTOUCHE
EN CÉRAMIQUE

CERAMIC CARTRIDGE



FICHE TECHNIQUE DATA SHEET

BRIGITTA
3051587



FINI CHROME
CHROME FINISH



TASSILI SUPRA[®]

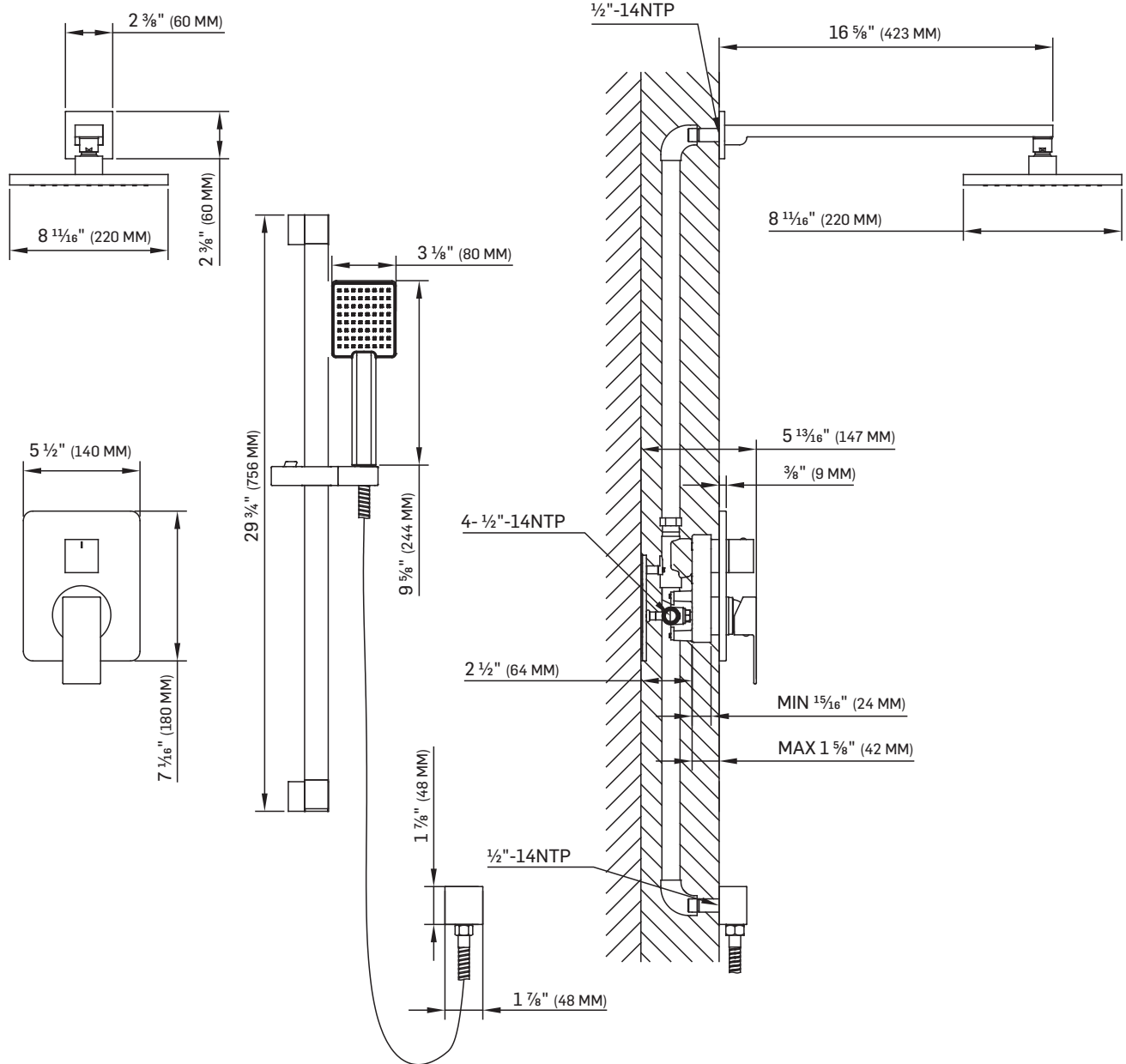
TASSILI.CA

ROBINET DE DOUCHE

SHOWER FAUCET

DESSINS TECHNIQUES

TECHNICAL DRAWINGS



TOUTES CES DIMENSIONS SONT À TITRE INDICATIF. AFIN D'ASSURER UNE INSTALLATION PARFAITE, LES DIMENSIONS DE LA STRUCTURE DOIVENT ÊTRE VÉRIFIÉES À PARTIR DE L'UNITÉ AVANT L'INSTALLATION.

ALL THESE DIMENSIONS ARE FOR INDICATIVE PURPOSES. TO ENSURE PROPER INSTALLATION, VERIFY THE PRODUCT DIMENSIONS BEFORE THE INSTALLATION.

BRIGITTA
3051587

FINI CHROME
CHROME FINISH
TS2403



TASSILI SUPRA[®]